



INDECO MŰSZAKI KATALÓGUS 2014

állapot: 2014 január 01



ÉPÍTŐIPARI TECHNIKAI INTÉZET

PL 00-611 WARSZAWA, ul. FILTROWA 1

tel.: (48 22) 825-04-71; (48 22) 825-76-55 fax: (48 22) 825-52-86

Tagja az Építőipari Alkalmassági Bizonyítványok Európai Szövetségének – UEAtc
Tagja a Jóváhagyó Szervezetek Európai Szervezetének - EOTA

Sorozat: MŰSZAKI ENGEDÉLYEK

MŰSZAKI ENGEDÉLY ITB AT-15-7902/2009

Az Infrastrukturális Miniszter műszaki engedélyekre és a kiadásukra feljogosított szervezeti egységekre vonatkozó 2004. évi november 08-i rendelete alapján (249. sz. Közlöny, 2497. pozíció) a Varsói Építőipari Technikai Intézetben végzett engedélyezési eljárás eredményeként az:

INDECO SA,

ul. Bukowiecka 92, 03-893 Warszawa

kérésére megállapítja az alábbi néven szereplő termékekről, hogy alkalmasak az építőiparban történő felhasználásra:

INDECO® tolóajtók, csuklóajtók és nyílóajtók

a jelen ITB Műszaki Engedély szerves részét képező Mellékletben meghatározott terjedelem és feltételek figyelembevételével.

Érvényességi határidő:

2014. január 30.



Építőipari Technikai Intézet
IGAZGATÓJA

Marek Kaproń
Marek Kaproń

Melléklet:

Általános és műszaki rendelkezések

Warszawa, 2009. január 30.

Az ITB AT-15-7902/2009 Műszaki Engedély a COBR "Metalplast" AT-06-0482/2001 Műszaki Engedély módosítása. Az ITB AT-15-7902/2009 Műszaki Engedély Dokumentum 33 oldalból áll. Jelen Dokumentumot csak teljes terjedelmében szabad másolni. A Műszaki Engedély szövegrészeinek nyilvánosságra hozatala, vagy bármilyen más formájú terjesztése az Építőipari Technikai Intézet írásbeli engedélyéhez kötött.

S100 SOROZAT - TOLÓAJTÓK (acél rendszer).....	3
S200 SOROZAT - TOLÓAJTÓK (acél rendszer).....	14
S300 SOROZAT – NYÍLÓAJTÓK (acél rendszer).....	19
A100 SOROZAT - TOLÓAJTÓK (alumínium rendszer).....	24
ONTARIO – KERET NÉLKÜLI AJTÓK (alumínium rendszer).....	42
ATHABASCA – KESKENY KERETES AJTÓK (alumínium rendszer).....	48
A200 SOROZAT - TOLÓAJTÓK (alumínium rendszer).....	54
A500 SOROZAT - TOLÓAJTÓK (alumínium rendszer).....	62
A600 SOROZAT - NYÍLÓAJTÓK (alumínium rendszer).....	72
A800 SOROZAT – CSUKLÓAJTÓK (alumínium rendszer).....	79
INDECO ESZKÖZÖK ÉS ALKATRÉSZEK.....	86
INDECO PROFILOK.....	90
Alumínium profil színek.....	91
Acél profil színek.....	93
Értékesítést támogató eszközök.....	94
Megrendelés.....	96

Alsó futású tolóajtók

- Kényelmes hozzáférés a szekrényhez.
- Esztétikus megoldások széles skálája.
- Tetszőleges front szélesség, tetszőleges ajtószárny mennyiség.
- Mindegyik ajtószárny egy helyre történő elhúzásának lehetősége többsínes megoldás alkalmazásával.

Ferde szögű alsó futású tolóajtók

- Alacsony, ferde mennyezetű terek (padlások, tetőtér) teljes kihasználása.
- Ferde falakhoz való alkalmazás lehetősége.

Felső futású tolóajtók

- Alsó sín nélküli függesztett ajtók.
- Falban futó, rejtett ajtóként történő felhasználáshoz is.
- Tetszőleges front szélesség, tetszőleges ajtószárny mennyiség.
- Egyaránt kiváló nagyon széles és nagyon keskeny ajtókhöz is.
- Alulról történő tetszőleges rövidítés/vágás lehetősége.

Felső és alsó futású tolóajtók

- Legnagyobb terhelhetőség és tartósság.
- Az ajtó alul történő vágásának a lehetősége.
- Az ajtó függőlegestől való eltérésének lehetősége.
- Speciális dekorációs hatások eléréséhez, pl. ferde dőlésű ajtó.

Küszöb nélküli térelválasztó átjáró tolóajtók

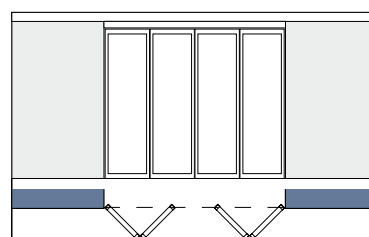
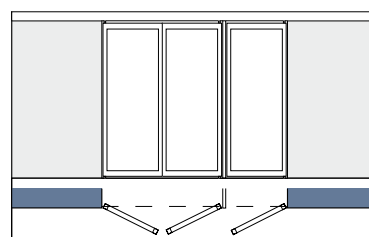
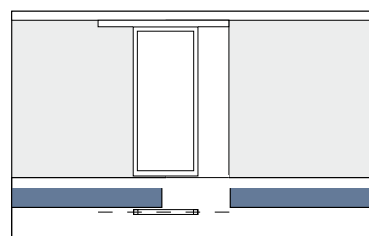
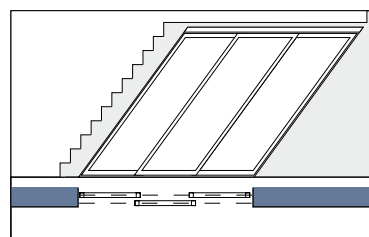
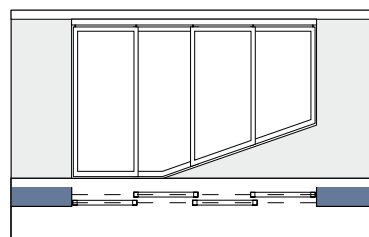
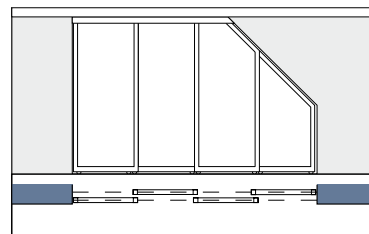
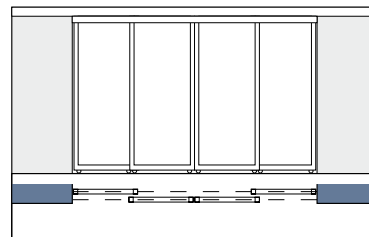
- Teljes hozzáférés a gardróbhoz.
- Rejtett (falban futó) ajtóként történő felhasználás lehetősége.
- Nincs küszöb.

Nyílóajtók

- Egy- és kétszárnyú, valamint balra és jobbra nyíló ajtók.
- Hozzáférés a szekrény teljes tartalmához.
- Jó megoldás keskeny ajtókhöz.

Küszöb nélküli csuklóajtók

- Teljes hozzáférés az egész szekrény tartalmához.
- Nagy szekrény szélesség lehetősége.
- A szárnyas ajtókhöz képest ugyanolyan szekrény szélesség mellett fele akkora helyet igényelnek a nyitáshoz.
- Nincs küszöb.





S100 SOROZAT - TOLÓAJTÓK (acél rendszer)

alsó futású tolóajtók

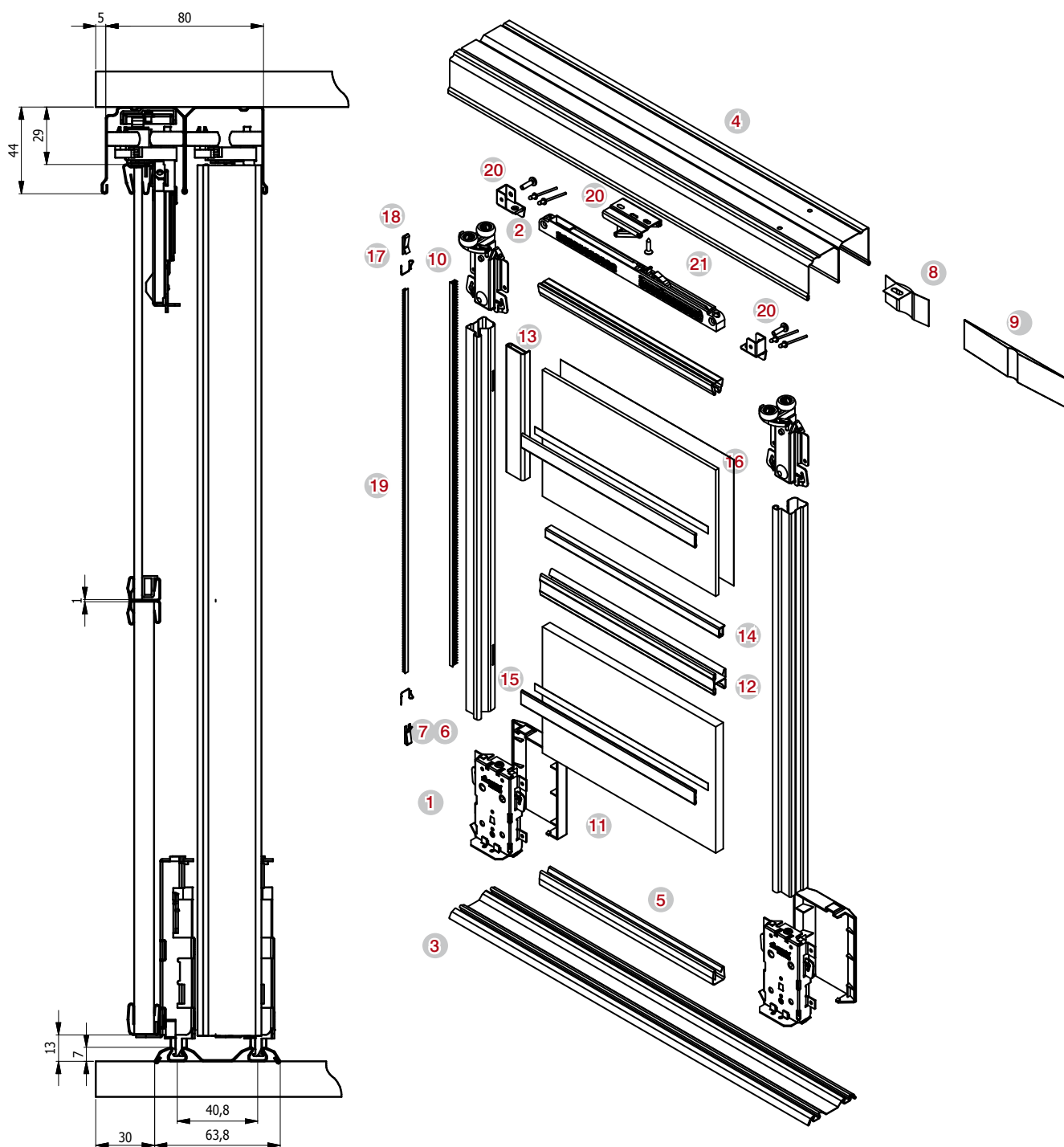
Peremfeltételek:

- maximális nyílásméret: magasság 2800 mm, szélesség tetszőleges egyenként 5000 mm-ig terjedő részek esetén.
- az egyes ajtók maximális mérete: magasság 2750 mm, szélesség 1300 mm, vagy ha az ajtók könnyűek, és súlyuk nem haladja meg az 50 kg-ot, akkor a szélesség megnövelhető 2000 mm-ig.
- az ajtószárny maximális súlya 50 kg.
- felhasznált betét vastagság 4 mm és 10 mm.

INDECO acél rendszer - S100 sorozat

Alsó futású tolóajtók

Alkotóelemek



Szerkezeti ábra

- | | | | | | |
|---|------------------|--|----|-----------------|---|
| 1 | 051041 | Alsó görgő | 10 | 811000xx | Porvédő kefe |
| 2 | 052551xx | Felső dupla kerekes csapágyas vezető görgő | 11 | 82100003 | Alsó görgő takaró bal/jobbról |
| 3 | 060015xx | Alsó acél sín | 12 | 093000xx | Acél osztó profil |
| 4 | 060020xx | Felső acél sín | 13 | 099260 | Távartó betét 10/4/25 |
| 5 | 0700yyxx | Vízszintes acél profil | 14 | 099263 | Távartó betét 10/4/10 |
| 6 | 0800yyxx | Függőleges acél profil montreal | 15 | 092000xx | Felragasztható díszítőléc |
| 7 | 0850yyxx | Függőleges acél profil halifax | 16 | 880000xx | Biztonsági fólia |
| 8 | 099250 | Felső pozicionáló | 17 | 099249 | Kapocs ütköző csíkhöz |
| 9 | 099259PLS | Szürke műanyag pozicionáló | 18 | 099249A | Kapocs ütköző csíkhöz |
| | | | 19 | 810000xx | Ütköző csík |
| | | | 20 | 099245 | Tartozék acél rendszer zárszerkezetéhez |
| | | | 21 | 09923X | Univerzális zárszerkezet |

- 1 Számolja ki a front méretét**
 A számoláshoz a tolóajtó fronttal beépítendő nyílás legkisebb méreteit használjuk. Az olyan elemek, mint az álmennyezet, szegélylécek, lábazati lécek a frontnyílás méretének csökkenését okozzák.
 A frontnyílásnak derékszögűnek kell lennie. Abban az esetben, ha ütköző csíkokat használunk, akkor a nyílás szélességet 10 mm-rel csökkenteni kell. SO – nyílás szélesség ütköző csíkok figyelembe vételével, WO – nyílás magasság.

Javaslat: Nem szabályos nyílás esetén a méréseket több helyen végezzük el és a számoláshoz a legkisebb mért méreteket használjuk.

- 2 Határozza meg a takarások számát**
 A takarások az ajtószárnyak egymást történő átfedésének a helyei, számuk az ajtószárnyak elhelyezésének módjától függ. Abban az esetben, ha ajtószárnyakat egymást váltva helyezünk el, akkor a takarások száma egyenlő az ajtószárnyak száma – 1. Abban az esetben, ha az ajtószárnyakat egymás mellé, szomszédosan helyezünk, akkor a takarások száma kevesebb lesz. n – ajtószárnyak száma, z- takarások száma.

- 3 Profil ~~hatalmas~~**
Számolja ki az ajtószárnyak méreteit
 Takarás szélessége = 20 mm
 Ajtószárny szélesség:

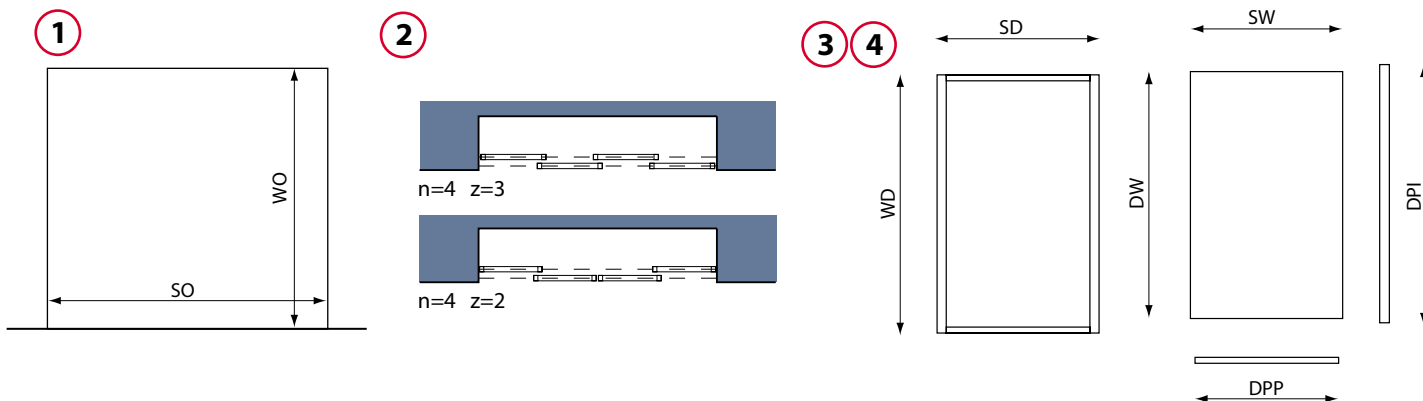
$$SD = \frac{SO + z * 20 \text{ mm}}{n}$$

 Ajtószárny magasság:
 WD = WO – 42 mm
 WD = WO – 47mm zárszerkezet használatakor.
- Vágja le az elemeket**
 Az ajtószárny méretei alapján vágja az elemeket az alábbi méretekre:
 Betét szélesség (bútorlap vagy tükör): SW = SD - 2 mm
 Betét hosszúság (bútorlap vagy tükör): DW = WD - 3 mm
 Függőleges profil hosszúsága: DPI = WD
 Vízszintes profil hosszúsága: DPP = SD - 42 mm bútorlap, DPP = SD - 40 mm tükör

- 4 Profil ~~hatalmas~~**
Számolja ki az ajtószárnyak méreteit
 Takarás szélessége = 34 mm
 Ajtószárny szélesség:

$$SD = \frac{SO + z * 34 \text{ mm}}{n}$$

 Ajtószárny magasság:
 WD = WO – 42 mm
 WD = WO – 47mm zárszerkezet használatakor.
- Vágja le az elemeket**
 Az ajtószárny méretei alapján vágja az elemeket az alábbi méretekre:
 Betét szélesség (bútorlap vagy tükör): SW = SD - 19 mm
 Betét hosszúság (bútorlap vagy tükör): DW = WD - 3 mm
 Függőleges profil hosszúsága: DPI = WD
 Vízszintes profil hosszúsága: DPP = SD - 66 mm bútorlap, DPP = SD - 67 mm tükör
- Javaslat: Nem egyforma szélességű ajtószárnyak esetén a fenti számítást korigálja úgy, hogy amennyivel szélesítjük a középső ajtószárnyat, összesen ugyanannyival keskenyítsük a többi ajtószárnyat (felével a háromszárnyú front esetén).*



INDECO acél rendszer - S100 sorozat

Alsó futású tolóajtók

Elkészítési útmutató

5

A tükör védelme

Használjon színes és átlátszó biztonsági (többrétegű) üveget. Tükör használata esetén az egész hátsó felületre ragasszon 88000011 vagy 88000012 biztonsági fóliát úgy, hogy az egyes fólia csíkok átfedjék egymást. A fólia felragasztása után kefe, vagy henger segítségével nyomja a fóliát a tükörrre, így eltávolítva a levegőt.

Javaslat: A teljes biztonság eléréséért a tükör éleket csiszoló kövel, vagy csiszolópapírral le kell csiszolni a belső feszültség csökkentése érdekében.

6

Osztott betétek

Osztott betétek alkalmazása esetén a betéteket a függőleges profilok beszerelése előtt osztó profillal össze kell kapcsolni. Az üveg betétet a 099263 távtartó betétet beillesztve szerelje be. Üveg betét bútorlap betéttel történő összekapcsolása esetén az üveg betétet a 099260 távtartó betétet beütve illessze be a függőleges profilba.

7

Szerelje fel a függőleges profilokat

Szerelés előtt a függőleges profilok mindkét végén vágja ki a technológia furatokat a 89000003 univerzális, vagy a 89000009 pneumatikus prés segítségével. Helyezze a függőleges profilt a betét elejéhez és gumikalapáccsal üsse rá a teljes hosszúságra a profilt úgy, hogy a betét minden oldalán 1,5 mm-t álljon ki. Ugyanígy üsse rá a másik profilt is.

Javaslat: Tükör esetén különös óvatossággal járjon el a profil ráillesztése során. A profilt óvatosan ütközésig illessze rá a betétre. Ne távolítsa el a védőfóliát a profilról az ajtó ügyfélnél történő beszereléséig.

8

Függőleges profilok és távtartó betétek ráütése

A profilokat és a tömítéseket az ismertetett rajzok szerint üsse rá. Az üvegbetétek 10 mm-es profilokba történő beillesztéséhez a 099260 távtartó betétet használja.

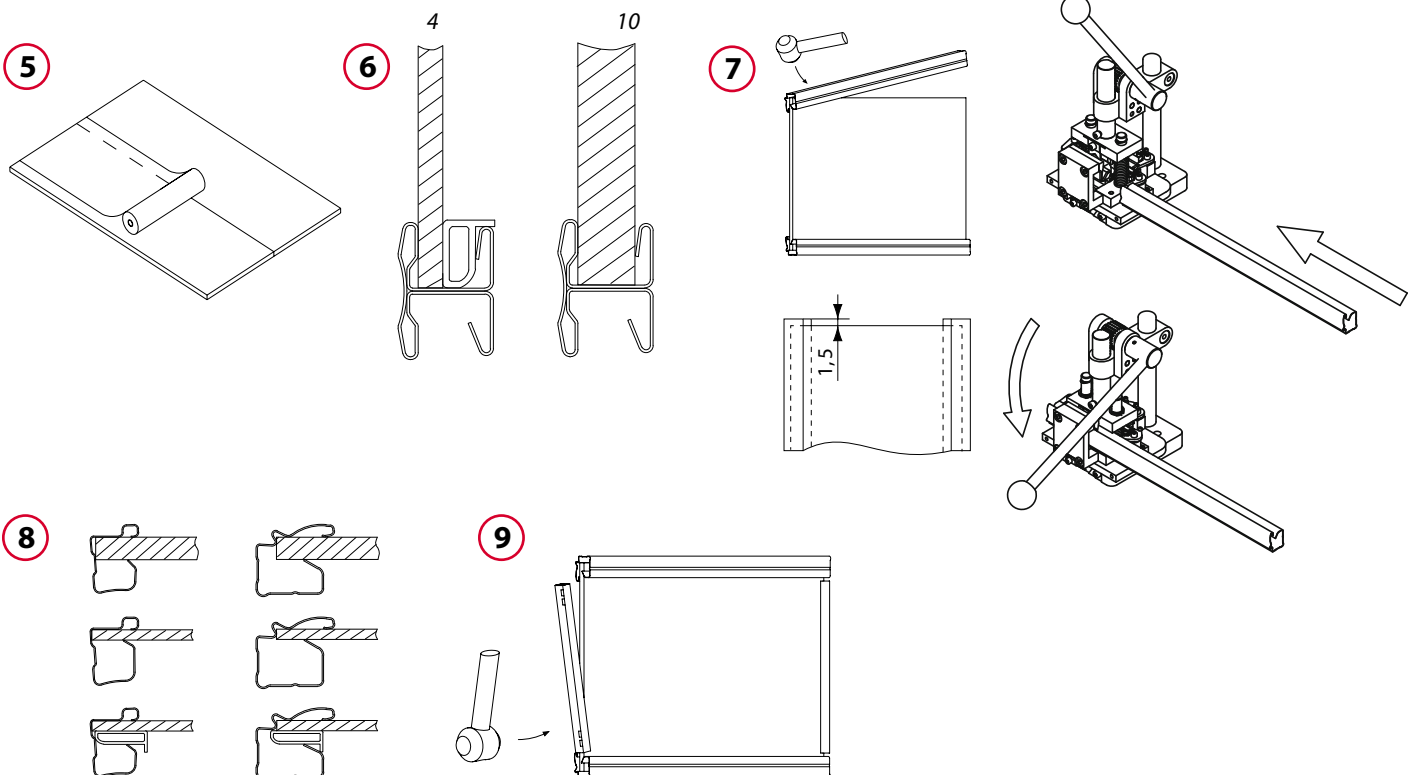
6

Szerelje fel a vízszintes profilokat

Szerelés előtt a vízszintes profilok mindkét végén vágja ki a technológia furatokat a 89000003 univerzális prés segítségével. Helyezze a profil elejét függőleges profilhoz. Gumikalapáccsal üsse rá a teljes hosszúságra a profilt. Ugyanígy üsse rá a másik profilt is.

9

Javaslat: A betét (tükör, üveg, vagy laminált bútorlap) vágási toleranciája miatt a betét méretei kissé eltérhetnek a kívánatostól. A problémák elkerülése végett a vízszintes profilok levágása előtt mérje meg a függőleges profilok közötti távolságot, és a vízszintes profilokat ezekre a hosszúságokra vágja le. Vigyázzon arra, hogy a vízszintes profil ráütésekor ne feszüljenek szét a függőleges profilok végei.



10 Szerelje fel az alsó görgőket és a vezető görgőket

Csúsztassa a görgő füleit a vízszintes profilon levő kivágásokba, majd a görgőt enyhén elfordítva csúsztassa a kampót ütközésig a függőleges profilon levő kivágásba. Ugyanígy szerelje fel a többi görgőt is.

Javaslat: Abból a célból, hogy kiküszöböljük az alsó görgő sínről történő leugrását megakadályozó kiakadésgátló rendszer sérülését, vagy kitörését, a szállítás során az alsó görgők kerekét a görgő korpuszba be kell csúsztatni úgy, hogy teljesen rejtve legyen.

11 A szerkezet megerősítése

Az ajtószárny szerkezet megerősítése céljából, opcionálisan 3,5 x 9,5 méretű 87000050 önfúró lemezcsavarokkal az alsó görgőket és a vezető görgőket a profilokhoz csavarozhatja. A görgő függőleges profira szereléshez két csavart használjon, becsavarozva azokat a profilra eső fülekbe. Ezután a két furat közül az egyiket keresztül egy csavarral csavarozza be a vízszintes profilra eső fület. Ugyanígy csavarozza be a többi görgőt is.

Javaslat: Az üvegetétes szárnyakon a görgők vízszintes profilokhoz történő csavarozása során különös óvatossággal járjon el annak érdekében, hogy a profilon belül ne sérüljön meg az üveg. Az önfúró csavarok becsavarozásához feltétlenül használjon csavarbehajtót.

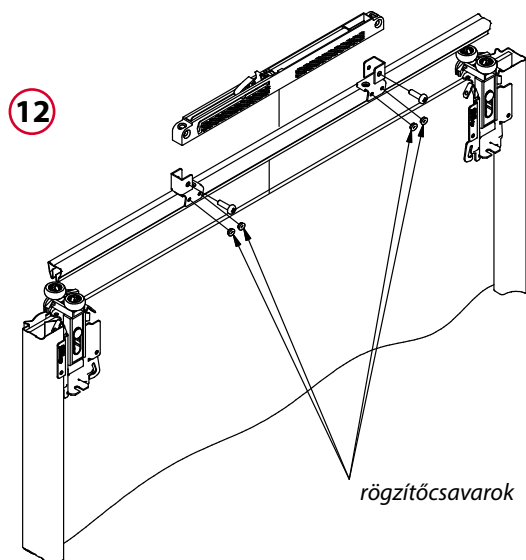
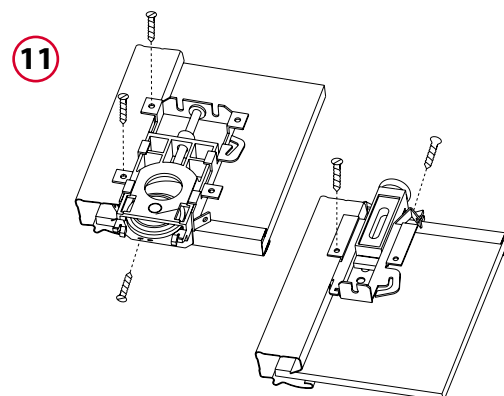
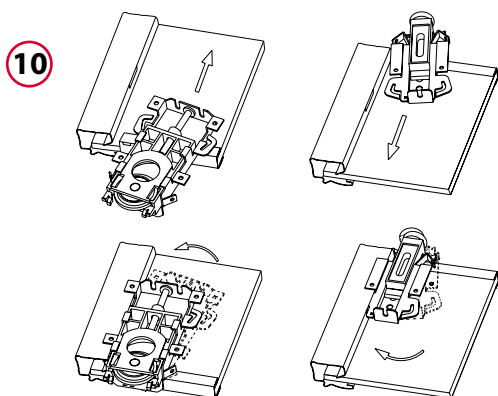
Figyelem:

Az ütköző csíkokat és a porvédő keféket az ajtók beszerelése után kell felragasztani.

Az üveg betéteket (tükrök, színezett üvegek) a jogszabályoknak megfelelően a teljes hátsó felületükön biztonsági fóliával le kell ragasztani. Az átlátszó betétekhez kizárólag többrétegű biztonsági üveg használható. A vágás közben keletkező belső feszültség miatti repedések kockázatának a csökkentése érdekében az üveg betétek éleit csiszolópapírral, vagy csiszoló kövel le kell csiszolni.

12 Zárszerkezet beszerelése 4 mm-es vízszintes profil használata esetén

1. A vízszintes profil beszerelése előtt helyezzen egy adaptert a profilra és jelölje be a szegecs furatok helyét, majd készítse el a Ø 3,5 mm méretű szegecs furatokat.
2. Szegecseljen egy adaptert a vízszintes profilra.
3. Ezután szerelje a zárszerkezetet az adapterre, helyezze fel a másik adaptert és jelölje be a szegecs furatok helyét, majd készítse el a Ø 3,5 mm méretű szegecs furatokat.
4. Szegecselje fel a másik adaptert.
5. Csavarozza a zárszerkezetet az adapterekre.
6. Szerelje fel a vízszintes profilt a zárszerkezettel az ajtószárnyra.
7. Mérje meg az ajtó él és az adapter közötti távolságot („X”).



INDECO acél rendszer - S100 sorozat

Alsó futású tolóajtók

Elkészítési útmutató

12 Zárszerkezet beszerelése 10 mm-es vízszintes profil használata esetén

1. A vízszintes profil beszerelése után helyezzen egy adaptert a vízszintes profilra és jelölje be a rögzítőcsavar furat helyét.
2. Készítse el a $\varnothing 3,5$ mm méretű rögzítőcsavar furatot a vízszintes profilon és szerelje az adaptert a vízszintes profilra.
3. Ezután szerelje a zárszerkezetet az adapterre, helyezze fel a másik adaptert és jelölje be a helyét.
4. A zárszerkezet leszerelése után helyezze az adaptert a bejelölt helyre és jelölje be a rögzítőcsavar furat helyét.
5. Készítse el a $\varnothing 3,5$ mm méretű rögzítőcsavar furatot a vízszintes profilon és szerelje az adaptert a vízszintes profilra.
6. Csavarozza a zárszerkezetet az adapterekre.
7. Mérje meg az ajtó él és az adapter közötti távolságot („X”).

13 A zárszerkezet aktivátor felszerelése.

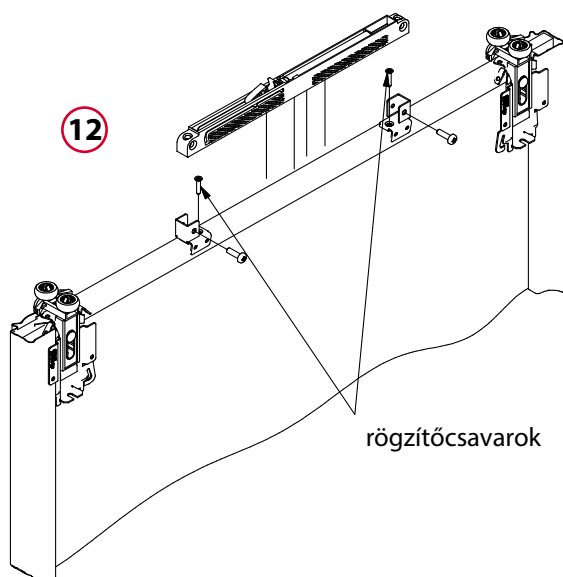
Szerelje fel az aktivátort „X” + „A” távolságra a sín végétől.

Jobb oldali zárszerkezet esetén a külső sínben „A” = 55 mm.

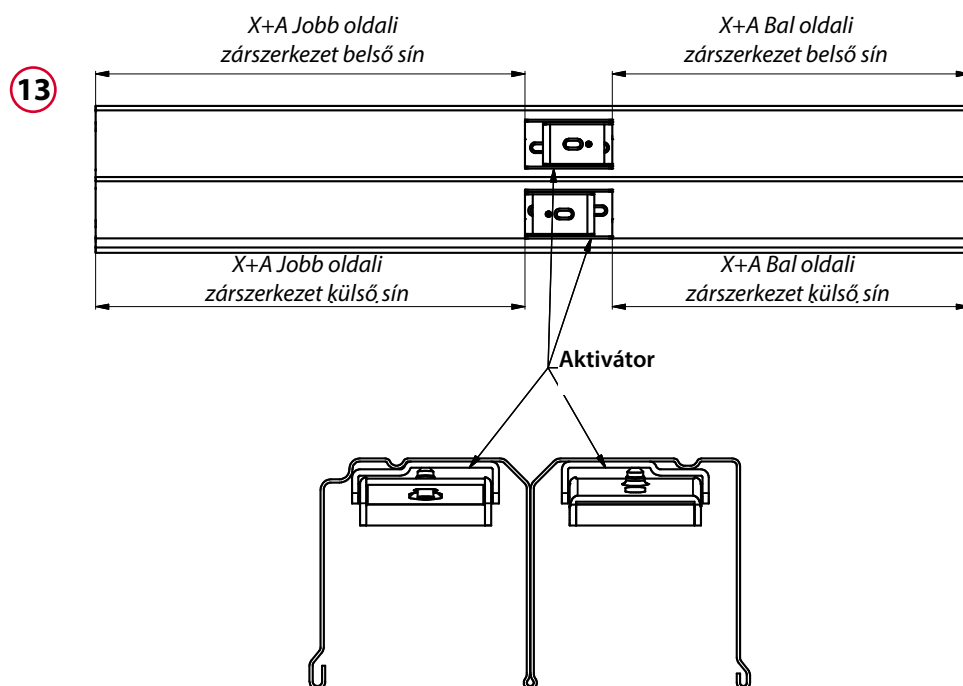
Jobb oldali zárszerkezet esetén a belső sínben „A” = 93 mm.

Bal oldali zárszerkezet esetén a külső sínben „A” = 93 mm.

Bal oldali zárszerkezet esetén a belső sínben „A” = 55 mm.



8



1 Vágja le a síneket

Mérje meg pontosan a nyílás szélességét alul és felül, a mért hosszúságot csökkentse kb. 2-3 mm-rel. Mérje le a sínek szükséges hosszúságát és jelölje be vonallal a vágás helyét. Apró fogú fémfűrészsel vágja le a felesleges síndarabokat.

Javaslat: A szereléshez a síneknek kb. 50 mm-el hosszabbnak kell lenniük a nyílás méreteknél. Ez a hosszúság lehetővé teszi a mérési hibák hatásának elkerülését, valamint olyan szakaszt jelent, ami könnyen lerövidíthető. Vigyázzon arra, hogy vágás közben ne sértse meg a sínek felületét. Abból a célból, hogy a felső sín vágását megkönnyítse, helyezzen bele 38 mm vastagságú fa betéteket, vagy egy fordítva elhelyezett sín darabot. Ennek köszönhetően a sín nem fog elhajlani vágás közben.

2 Szerelje fel a felső sínt

A felső sínt a sín sík felületét a beépítés elejétől 5 mm-t betolva csavarozza fel (a front nyílásba befelé). A felső sínt az „árnyék vonallal” előre nézve szerelje fel azért, hogy optikailag eltakarja a mennyezet egyenetlenségeit. Többsínes megoldás szerelése esetén a következő síneket úgy csavarozza fel, hogy azok illeszkedjenek egymáshoz a teljes hosszúságon.

Javaslat: A felszerelés előtt ellenőrizze, hogy a csavarozás tervezett helyein nincsenek-e elektromos vezetékek, pl. használjon áram detektort. A sín deformálódásának elkerülése érdekében kerülje a sín túl nagy erővel történő felcsavarozását. A legjobb eredmény elérése érdekében használjon lapos fejű csavarokat. Az a felület, amelyre a sínt csavarozza nem lehet görbe.

3 Ajtó behelyezése

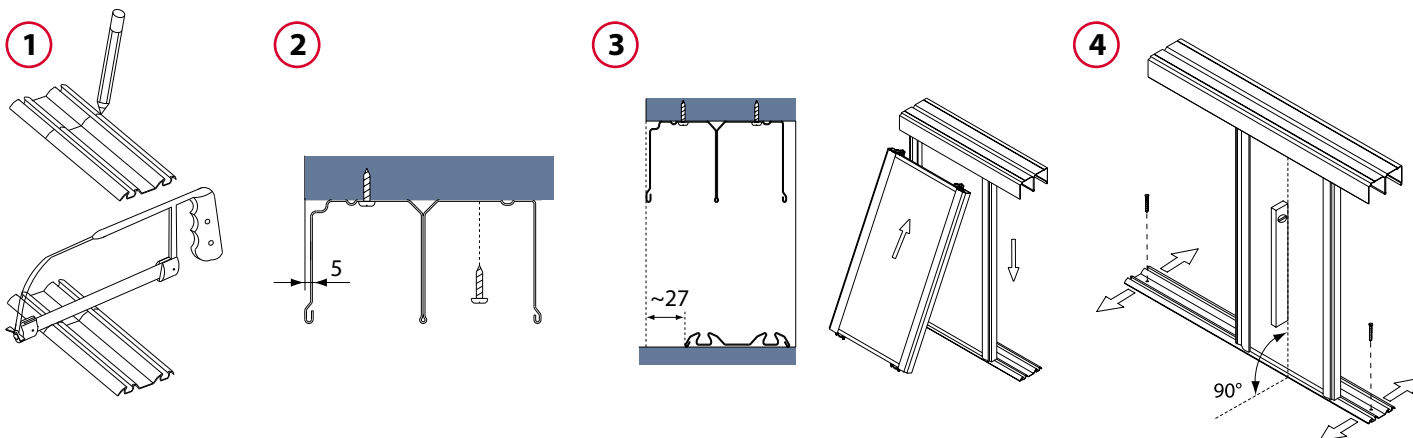
A beépítés elülső részétől kb. 27 mm-t betolva helyezze a padlóra az alsó sínt (a front nyílásba befelé). Csillag csavarhúzó és állító csavar segítségével engedje ki az alsó görgők kerekeit kb. 10 mm-re. Óvatosan, úgy, hogy az alsó görgők ne károsodjanak tolja fel ütközésig az ajtószárnyat a felső sínbe, majd az ajtószárny alsó részét az alsó sín fölé helyezve lassan engedje le az ajtószárnyat úgy, hogy a görgők beugorjanak a sín vezetőbe.

Javaslat: Az ajtó behelyezése előtt helyezzen karton lapot az alsó sínre azért, hogy ne károsítsa a sín felületét. Az ajtó behelyezése után távolítsa el a védő kartont.

4 Szerelje fel az alsó sínt

Vízszintmérővel állítsa az ajtót pontosan függőleges helyzetbe, szükség esetén megfelelően eltolva az alsó sínt. Ellenőrizze, hogy az ajtók a front teljes szélességén ellenállás nélkül eltolhatók-e. Az alsó sínt a pontos beállítás után csavarozza le a padlóra. A sín felszerelése után helyezze a többi ajtószárnyat a megfelelő sínekbe.

Javaslat: Az alsó sín becsavarozása előtt győződjön meg arról, hogy pontosan párhuzamosan helyezkedik-e el a felső sínrel. Abban az esetben, ha puha burkolat van a padlón, akkor az alsó sín becsavarozása előtt a burkolatból kb. 55 mm széles csíkot ki kell vágni és egy 55 mm széles fa léceket kell a burkolat helyére tenni. Esetleg az alsó sín alá helyezzen a burkolatra kb. 100 mm széles padló léceket. A sín deformálódásának elkerülése érdekében kerülje a sín túl nagy erővel történő felcsavarozását. A legjobb eredmény elérése érdekében használjon lapos fejű csavarokat.



INDECO acél rendszer - S100 sorozat

Alsó futású tolóajtók

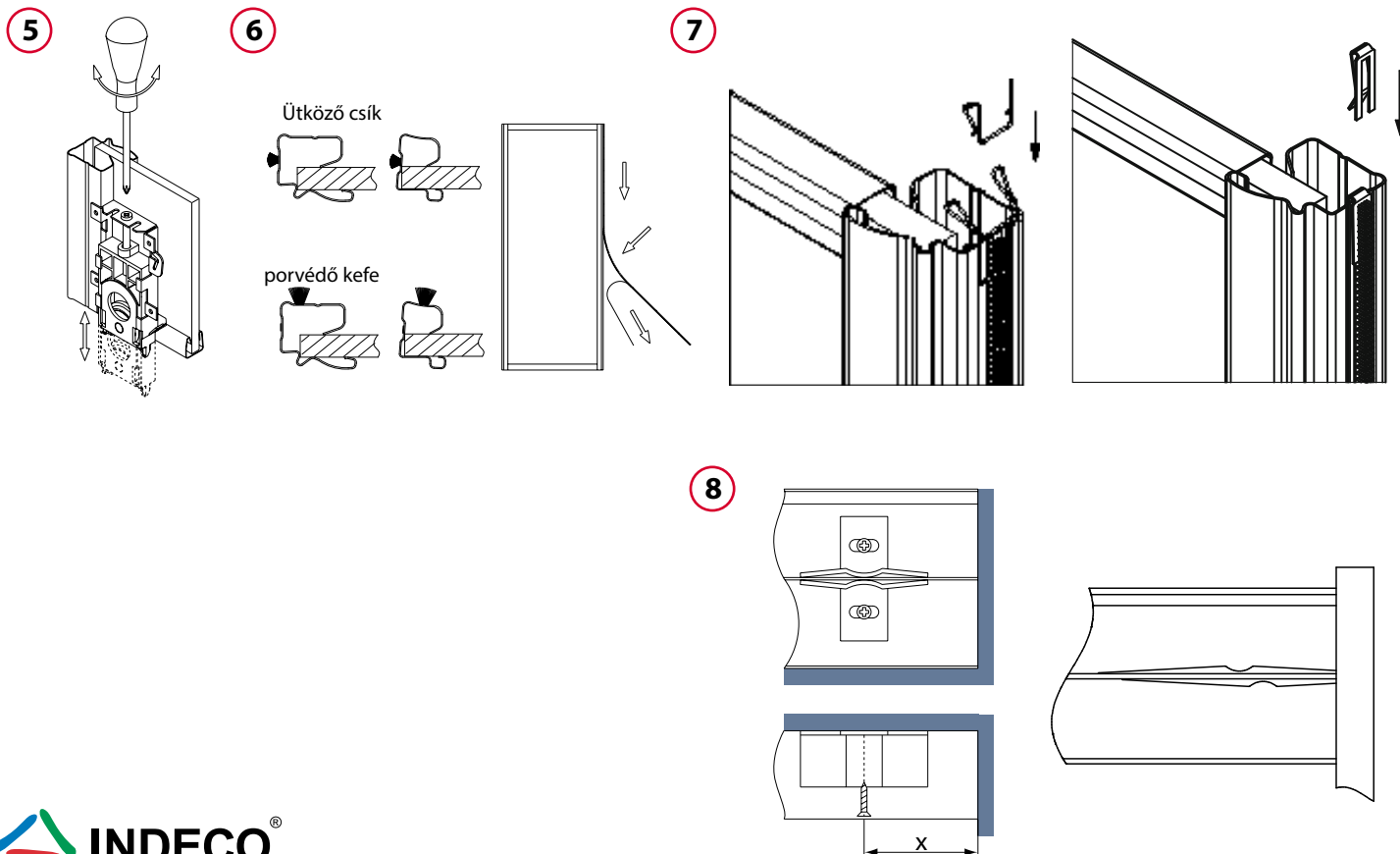
Szerelési leírás

- 5** **Az ajtó beállítása**
Csillag csavarhúzó és az alsó görgőben levő állító csavarok segítségével állítsa be az ajtók helyzetét úgy, hogy az ajtók illeszkedjenek teljes hosszúságban a falhoz. Az ajtó padlótól való magassága 10-től 40 mm-ig terjedő tartományban állítható (2-32 mm az alsó síntől).
- 6** **Porvédő kefék és ütköző csíkok felszerelése**
Az ajtó beszerelése után az ajtóprofilokról el kell távolítani a védőfóliát. A védőfólia eltávolítása után lehet felszerelni az ütköző csíkokat és a porvédő keféket. A kefék és az ütközők jó tapadása érdekében a felragasztásuk előtt a profilokat finoman és gyorsan le kell mosni alkohollal, vagy extrakciós benzinnel. A keféket és az ütköző csíkokat felül kezdve kell felragasztani, fokozatosan lefele haladva. A felesleges keféket le kell vágni.
- 7** **Ütköző csík kapocs felszerelése**
A 099249, vagy a 099249A kapocs felszereléséhez szükséges az ajtók korábbi behelyezése és beállítása. Ez után a művelet után fel kell ragasztani az ütköző csíkot, majd ezután kell felszerelni a kapcsokat. A felszerelés megkönnyítése és helyes elvégzése érdekében javasoljuk, hogy vegye ki az ajtókat a sínekből.
- Javaslat: Az ütköző csík kapocs felszerelésének a részletei egy külön útmutatóban található: „Technikai információk – az ütköző csík kapocs felszerelése”, amely az internetes oldalunkon a meghatalmazott partnerekre vonatkozó részben található.*
- 8** **A felső pozicionálók felszerelése**
A 099265 pozicionálót csavarozza fel a felső sínre úgy, hogy a faltól megfelelő távolságban illeszkedjen a sín középső részéhez. A 099259PLS pozicionálót vágja megfelelő méretűre és ragassza a felső sínen a sín középső részére úgy, hogy az ajtók a bezárásuk után érjenek hozzá a szekrény oldalsó falához.

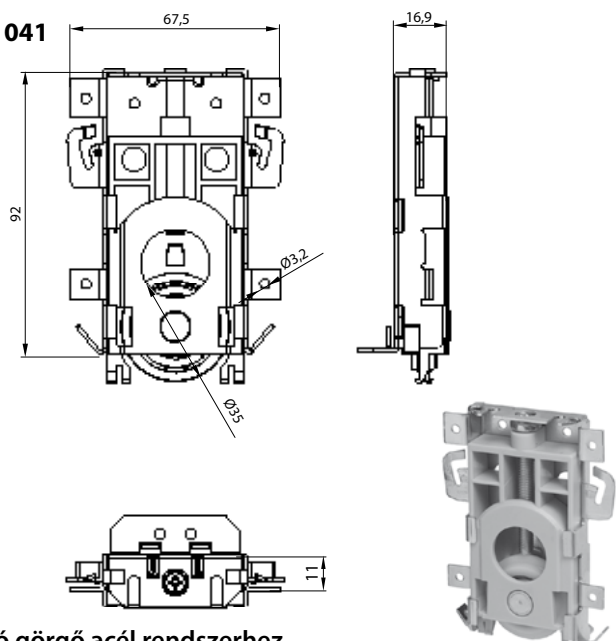
montreal profil esetén
x = 32 mm, akkor, ha nem alkalmaz ütköző csíkot, ,
x = 37 mm, akkor, ha alkalmaz ütköző csíkot.

halifax profil esetén
x = 44 mm, akkor, ha nem alkalmaz ütköző csíkot,
x = 49 mm, akkor, ha alkalmaz ütköző csíkot.

10



1 051041



Alsó görgő acél rendszerhez.

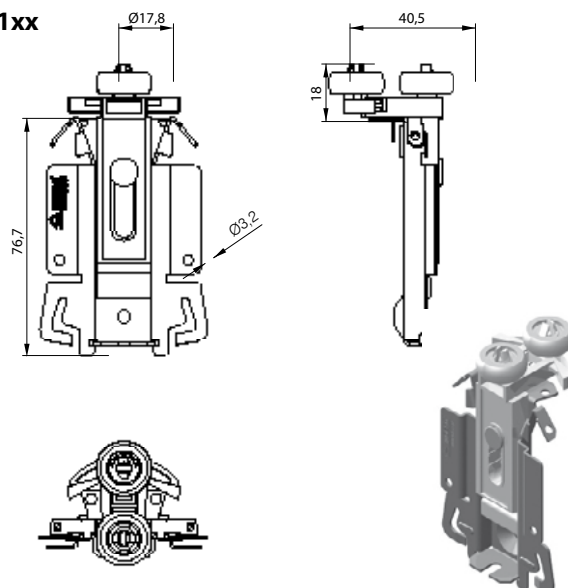
A korpusz horganyzott, szerkezeti acélból készült, kapcsos, vagy csavarral történő rögzítési elemekkel rendelkezik. A mozgó rész az állító csavar segítségével 0-32 mm tartományban állítható, rendelkezik az alsó görgő sínről leugrását megakadályozó kiakadástóló elemekkel.

A görgőnek a golyóscsapágyat hermetikusan körülvevő, ellenálló műanyag kereke van.

Terhelhetőség 60 kg/2 görgő, 50.000 ciklusig.

Csomagolás: 100 db/csomagolás., Súly: ~11,87 kg/csomagolás. Beszerezhető: folyamatosan.

2 052551xx



Felső dupla kerekes csapágyas vezető görgő.

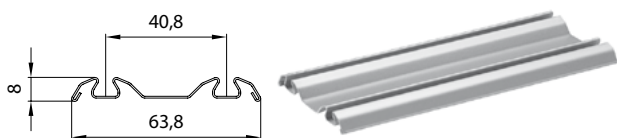
A korpusz horganyzott, szerkezeti acélból készült, kapcsos, vagy csavarral történő rögzítési elemekkel rendelkezik. A vezető görgőnek csapágyazott kerekei vannak, a csapágy gyűrűk nagy rugalmasságú műanyagból készültek. A mozgó rész lehetővé teszi a kerekek 0, 16, 32 mm tartományban történő állítását. A kerekek rugós, mozgó karra vannak rögzítve, ami tökéletesen beilleszti őket a sínbe.

A vezető görgők két változatban kaphatók:

- INDECO logóval - 052551 LL,
- INDECO logó nélkül - 052551 LO.

Csomagolás: 100 db/csomagolás. Súly: ~5,10 kg/csomagolás. Beszerezhető: folyamatosan.

3 060015xx



Alsó kettős acél sín. Hosszúság 5 m.

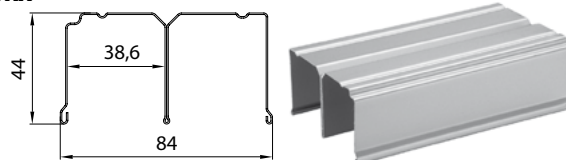
A sín galvanizált horgany acéllemezről készült, poliészter lakk, vagy fautánzatú fólia bevonattal.

Anyagvastagság 0,5 mm.

Színek: xx: SR, SA, ZJ, BI, CZ, WA, LB, LK, LD, LO, LW, LG, LR, LM, LE. Csomagolás: 10 db/csomagolás. Súly: ~20,40 kg/csomagolás.

Beszerezhető: folyamatosan.

4 060020xx



Felső kettős acél sín. Hosszúság 5 m.

A sín galvanizált horgany acéllemezről készült, poliészter lakk, vagy fautánzatú fólia bevonattal. Anyagvastagság 0,5 mm. Színek: xx: SR, SA, ZJ, BI, CZ, WA, LB, LK, LD, LO, LW, LG, LR, LM, LE. Csomagolás: 4 db/csomagolás. Súly: ~20,40 kg/csomagolás. Beszerezhető: folyamatosan.

5 0700yyxx



Vízszintes acél profil. Hosszúság 2,4 m.

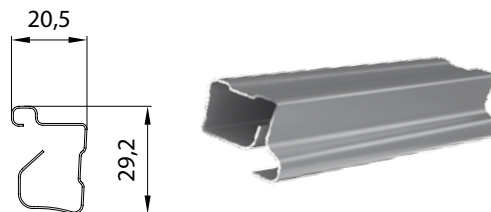
Profil 4 vagy 10 mm-es tükrö betéthez, acél rendszerű ajtóknak. Galvanizált horgany acéllemezről készült, poliészter lakk, vagy fautánzatú fólia bevonattal.

Anyagvastagság 0,5 mm.

Változatok: yy: 03 - 4 mm, 10 - 10 mm.

Színek: xx: SR, SA, ZJ, BI, CZ, WA, LB, LK, LD, LO, LW, LG, LR, LM, LE. Csomagolás: 40 db/csomagolás. Súly: ~22,80 kg/csomagolás. Beszerezhető: folyamatosan.

6 0800yyxx



függőleges acél profil. Hosszúság 2,75 m.

Profil 4 vagy 10 mm-es tükrö betéthez, acél rendszerű ajtóknak. Galvanizált horgany acéllemezről készült, poliészter lakk, vagy fautánzatú fólia bevonattal. Változatok: yy: 03 - 4 mm, 10 - 10 mm. Színek: xx: SR, SA, ZJ, BI, CZ, CR, WA, LB, LK, LD, LO, LW, LG, LR, LM, LE. Csomagolás: 20 db/csomagolás. Súly: ~20,00 kg/csomagolás.

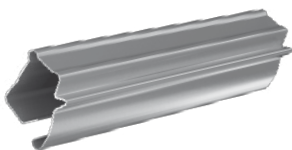
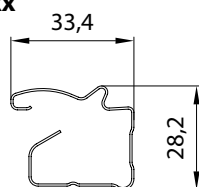
Beszerezhető: folyamatosan.

INDECO acél rendszer - S100 sorozat

Alsó futású tolóajtók

A rendszer alkatrészei

7 0850yyxx



függőleges acél profil. Hosszúság 2,75

Profil 4 vagy 10 mm-es tükör betéthez, acél rendszerű ajtóknban. Galvanizált horgany acéllemezből készült, poliészter lakk, vagy fautánzatú fólia bevonattal.

Változatok: yy: 03 - 4 mm, 10 - 10 mm.

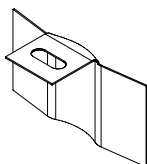
Színek: xx: SR, SA, ZJ, ZP, BI, CZ, WA, LB, LK, LD, LO, LW, LG, LR, LM, LE.

Csomagolás: 15 db/csomagolás.

Súly: ~ 19,50 kg/csomagolás.

Beszerezhető: folyamatosan.

8 099250



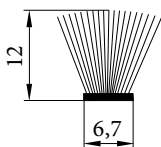
Felső pozicionáló.

Acél rendszer ajtószárny pozicionáló eleme.

Csomagolás: 50 db/csomagolás.

Súly: ~0,42 kg/csomagolás. Beszerezhető: folyamatosan.

10 811000xx

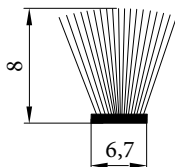


Öntapadó porvédő kefe 6,7 x 12.

Az ajtószárnyak közötti teret tömítő kefe, véd a por ellen. Kefe szálak hosszúsága 12 mm.

Színek: xx: 00 - fehér, 06 - fekete, 12 - barna, 13 - bézs, 20 - szürke. Csomagolás: 00, 06, 12, 13 - 300 m/tekercs, 20 - 200 m/tekercs. Súly: 00, 06, 12, 13 - ~ 4,04 kg/tekercs. 20 - ~ 2,56 kg/tekercs. Beszerezhető: folyamatosan (fehér, bézs, szürke), rendelésre (többi).

811000xx



Öntapadó porvédő kefe 6,7 x 8.

Az ajtószárnyak közötti teret tömítő kefe, véd a por ellen. Kefe szálak hosszúsága 8 mm.

Színek: xx: 19 - szürke. Csomagolás: 200 m/tekercs.

Súly: ~ 21,14 kg/tekercs. Beszerezhető: folyamatosan.

9 099259PLS



Szürke műanyag pozicionáló.

Rögzíti az ajtószárnyat szélső állásban az S100 rendszerben. A felső sínre kell ragasztani.

Felhasználás: S100

Beszerezhető: folyamatosan.

11 8210000



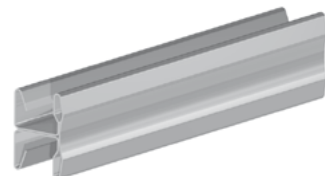
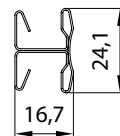
Alsó görgő takaró bal/jobbb.

Acél rendszer alsó görgőinek (bal és jobb) takaró készlete.

Szín: szürke. Csomagolás: 40 kpl./csomagolás.

Súly: ~1,49 kg/csomagolás. Beszerezhető: folyamatosan.

12 093000xx



Acél osztó profil. Hosszúság: 2,75 m.

Univerzális profil különféle 4 és 10 mm-es betétek függőleges és vízszintes összekötéséhez.

Galvanizált horgany acélból készült, poliészter lakk, vagy fautánzatú fólia bevonattal.

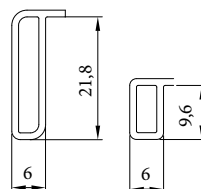
Színek: xx: SR, SA, ZJ, ZP, BI, CZ, WA, LB, LK, LD, LO, LW, LG, LR, LM, LE. Csomagolás: 15 db/csomagolás.

Súly: ~ 19,00 kg/csomagolás. Beszerezhető: folyamatosan.

13 09926x

14

1. ábra 2. ábra



Távtartó betét osztott paneles acél rendszerhez.

Hosszúság: 2,75 m.

Változatok: x:

0 - 1. ábra (10/4/25 függőleges)

3 - 2. ábra (10/4/10 vízszintes)

Csomagolás: 0 - 10 db/csomagolás, 3 - 20 db/csomagolás.

Súly: 0 - ~ 2,88 kg/csomagolás, 3 - ~ 3,25 kg/csomagolás.

Beszerezhető: folyamatosan.

15 092000xx

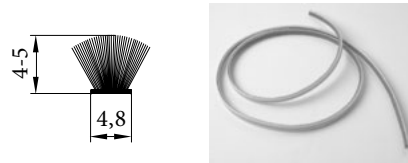


Felragasztható acél dekorációs profil. Hosszúság 2,4 m. Acél dekorációs profil, acél rendszer betétjeire történő ragasztáshoz. Galvanizált horgany acélból készült, poliészter lakk, vagy fautáztatú fólia bevonattal.

Színek: xx: SR, SA, ZJ, ZP, BI, CZ, WA, LB, LK, LD, LO, LW, LG, LR, LM, LE. Csomagolás: 50 db/csomagolás.

Súly: ~30,00 kg/csomagolás. Beszerezhető: folyamatosan.

19 810000xx



Öntapadó ütköző csík. 4,8 x 5 vagy 4,8 x 4.

Az ajtó falhoz ütközését csillapító csík, kiegyenlíti a fal kisebb egyenetlenségeit. Szálak hossza 5 mm, vagy 4 mm. Színek: xx: 00 - fehér, 06 - fekete, 12 - barna, 13 - bézs, 20 - szürke. Csomagolás: szürke: 450 m/tekercs, többi szín: 550 m/tekercs. Súly: ~ 2,90 kg/tekercs.

Beszerezhető: folyamatosan (fehér, bézs, szürke), rendelésre (többi).

16 880000xx

Öntapadó biztonsági fólia.



88000011

Öntapadó biztonsági fólia 100 mm x 250 m.

Átlátszó fólia.

Csomagolás: 25 m²/tekercs, szélesség 10 cm.

Súly: ~ 2,50 kg/tekercs. Beszerezhető: folyamatosan..

88000012

Öntapadó biztonsági fólia 200 mm x 250 m.

Fekete fólia.

Csomagolás: 50 m²/ tekercs, szélesség 20 cm.

Súly: ~ 5,00 kg/tekercs. Beszerezhető: folyamatosan.

88000013

Öntapadó biztonsági fólia 300 mm x 250 m.

Átlátszó fólia. Csomagolás: 75 m²/tekercs, szer. 30 cm.

Súly: ~7,50 kg/tekercs.

Beszerezhető: folyamatosan.

88000014

Öntapadó biztonsági fólia 400 mm x 250 m.

Átlátszó fólia. Csomagolás: 100 m²/tekercs, szer. 40 cm.

Súly: ~10,00 kg/tekercs.

Beszerezhető: folyamatosan.

17 099249



Kapocs ütköző csíkhöz.

Az ütközőcsík leválását megakadályozó kapocs.

Szín: ezüst. Csomagolás: 100 db/csomagolás.

Súly: ~0,08 kg/csomagolás.

Beszerezhető: folyamatosan.

18 099249A



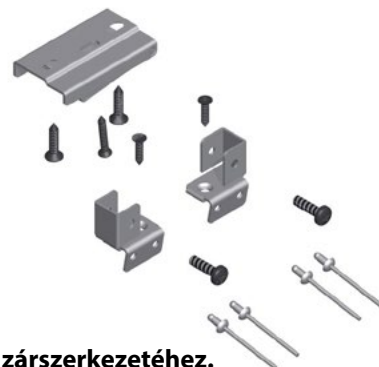
Kapocs ütköző csíkhöz.

Az ütközőcsík leválását megakadályozó kapocs.

Szín: ezüst. Csomagolás: 200 db/csomagolás.

Súly: ~0,16 kg/csomagolás. Beszerezhető: folyamatosan.

20 099245



Tartozék acél rendszer zárszerkezetéhez.

Az univerzális zárszerkezet ajtószárnyhoz történő rögzítésére szolgálnak, acél rendszernél. Az acél rendszer zárszerkezetének készlete a következő elemeket tartalmazza:

- Aktivátor
- Zárszerkezet adaptere, jobb
- Zárszerkezet adaptere, bal
- Állítócsavar 2,9 x 19 mm (1 db)
- Aktivátor rögzítőcsavarok 3,5 x 16 mm (2 db)
- Zárszerkezet adapterét rögzítő csavarok 2,9 x 13 mm (2 db)
- Zárszerkezet rögzítő csavarok M3 x 16 mm (2 db)
- Szegecsek a zárszerkezet adapterének rögzítéséhez (4 db)

Felhasználás: S100

Beszerezhető: folyamatosan.

21 09923x



Univerzális zárszerkezet.

Biztosítja az ajtószárny szélső állásba történő lassú záródását. A zárszerkezet felépítésében használt pneumatikus lökésálló biztosítja a tartósságát és működési paraméterek állandóságát a használat teljes ideje során. A zárszerkezet korpuszának a felépítése lehetővé teszi bal, vagy jobb oldali zárszerkezetként történő használatát is. A zárszerkezet acél rendszeren alapuló ajtószárnyra történő felszerelése a 099245 acél rendszer zárszerkezet tartozékainak a felhasználásával lehetséges.

A zárszerkezet két változatban létezik:

- 099233 – zárszerkezet 25 kg súlyig terjedő ajtóhoz.
- 099234 – zárszerkezet 25 kg-tól 50 kg súlyig terjedő ajtóhoz. Felhasználás: S100, A100, A200

Beszerezhető: folyamatosan.



S200 sorozat - TOLÓAJTÓK (acél rendszer)

alsó futású tolóajtók keret nélküli, 18 mm-es betéthez

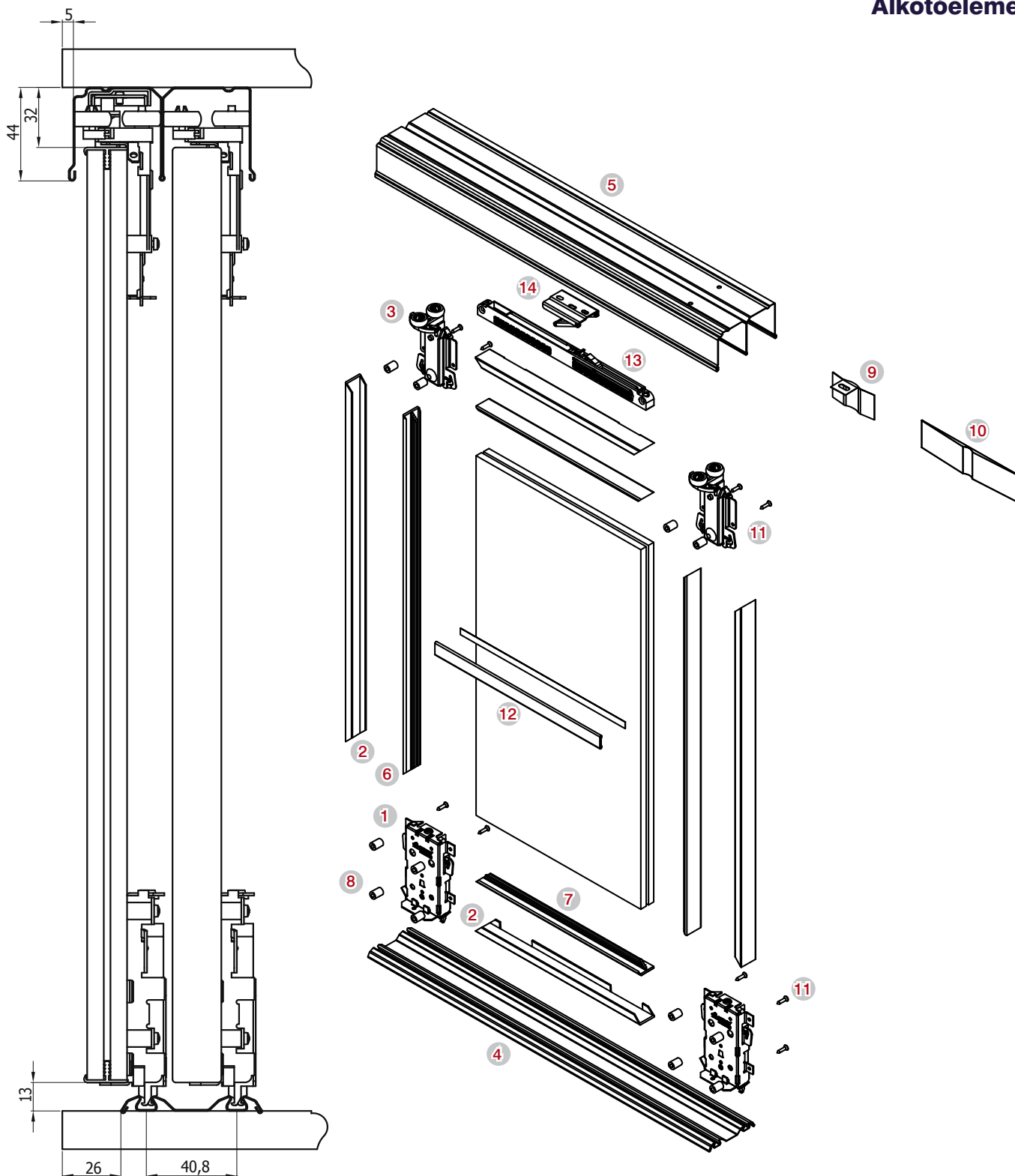
Peremfeltételek:

- maximális nyílásméretetek: magasság 2500 mm, szélesség tetszőleges egyenként 5000 mm-ig terjedő részekeségek esetén.
- az egyes ajtók maximális mérete: magasság 2500 mm, szélesség 1300 mm, vagy ha az ajtók könnyűek és súlyuk nem haladja meg az 50 kg-ot, akkor a szélesség megnövelhető 2000 mm-ig.
- az ajtószárny maximális súlya 50 kg.
- felhasznált betét vastagság 18 mm.

INDECO acél rendszer - S200 sorozat

Keret nélküli alsó futású tolóajtók, 18 mm

Alkotóelemek



15

Szerkezeti ábra

- | | | | | | |
|---|-----------------|--|----|------------------|---|
| 1 | 051041 | Alsó görgő | 7 | 15600xx | Aszimmetrikus alumínium dekorációs profil |
| 2 | 83006003 | C18 profil | 8 | 099265 | Távtartó persely 8/4 x 11 |
| 3 | 052551xx | Felső dupla kerekes csapágyas vezető görgő | 9 | 099250 | Felső pozicionáló |
| 4 | 060015xx | Alsó acél sín | 10 | 099259PLS | Szürke műanyag pozicionáló |
| 5 | 060020xx | Felső acél sín | 11 | 87000005 | Csavar 3,5 x 25 |
| 6 | 156100xx | Szimmetrikus alumínium dekorációs profil | 12 | 092000xx | Felragasztható díszítőléc |
| | | | 13 | 09923X | Univerzális zárszerkezet |
| | | | 14 | 099245 | Zárszerkezet aktivátor |

INDECO acél rendszer - S200 sorozat

Keret nélküli alsó futású tolóajtók, 18 mm

Elkészítési útmutató

- 1 Számolja ki a front méretét > lásd 5. oldal**
- 2 Határozza meg a takarások számát > lásd 5. oldal**
- 3 Keret nélküli panelek**

Számolja ki az ajtószárnyak méreteit
Takarás szélessége = 20 mm
Ajtószárny szélesség:
$$SD = \frac{SO + z * 20 \text{ mm}}{n}$$

Ajtószárny magasság: $WD = WO - 42 \text{ mm}$
Vágja le az elemeket
Az ajtószárny méretei alapján vágja az elemeket az alábbi méretekre:
Betét szélesség: $SW = SD$
Betét hosszúság: $DW = WD$
- 4 Dekorációs keretes panelek**

Számolja ki az ajtószárnyak méreteit
Takarás szélessége = 20 mm
Ajtószárny szélesség:
$$SD = \frac{SO + z * 20 \text{ mm}}{n}$$

Ajtószárny magasság: $WD = WO - 42 \text{ mm}$
Vágja le az elemeket
Az ajtószárny méretei alapján vágja az elemeket az alábbi méretekre:
Betét szélesség: $SW = SD - 3 \text{ mm}$
Betét hosszúság: $DW = WD - 3 \text{ mm}$
Függőleges profil hosszúsága: $DPI = WD$
Vízszintes profil hosszúsága: $DPP = SD$
- 5 Ajtó panel**

A panel szükséges méretre vágása után használjon megfelelő élzáró anyagot (furnér, papír, PVC szegély, vagy „C” profil). Dekorációs alumínium keret használata esetén a panel élén ki kell marni egy 3 mm széles és 10 mm mély nűtot.

16

Szerelje fel a dekorációs profilokat

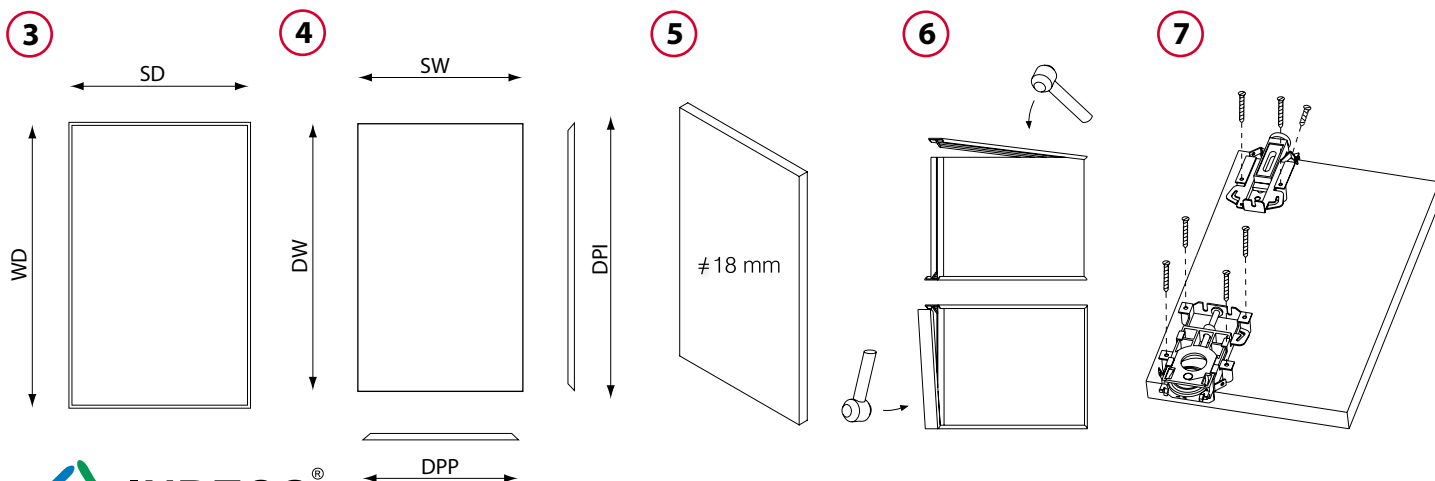
Helyezze a panel elejéhez a profilt és gumikalapáccsal üsse rá a teljes hosszúságra a profilt úgy, hogy a betét minden oldalán 2 mm-t álljon ki. Ugyanígy üsse rá a másik profilt is.

- 6 Szerelje fel az alsó görgőket és a vezető görgőket**

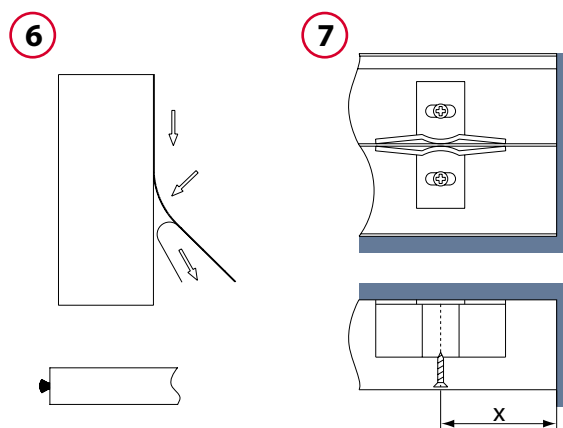
Az alsó görgő és a vezető görgő beszerelése előtt ki kell törni a kampókat (kettőt az alsó görgőkön, egyet a felső vezető görgőkön). 3,5 x 25 méretű 87000005 csavarok és a 099265 távtartó perselyek használatával csavarozza görgőket és a vezetőket a panel sarkaiba. A görgőket és vezetőket oldalról a 3,5 x 13 méretű 87000011 csavarokkal csavarozza fel (ha nem használ dekorációs profilokat), vagy a 3,5 x 9,5 méretű 87000050 csavarokkal csavarozza fel (ha használ dekorációs profilokat). Ugyanígy szerelje fel a többi görgőt is.

javaslat: Abból a célból, hogy kiküszöböljük az alsó görgő sínről történő leugrását megakadályozó kiakadásgátló rendszer sérülését, vagy kitérését, a szállítás során az alsó görgők kerekét a görgő korpuszba be kell csúsztatni úgy, hogy teljesen rejtve legyen.

Figyelem: Az ütköző csíkokat az ajtók beszerelése után kell felragasztani.



- 1 Vágja le a síneket > lásd 9. oldal
- 2 Szerelje fel a felső sínt > lásd 9. oldal
- 3 Ajtó behelyezése > lásd 9. oldal
- 4 Szerelje fel az alsó sínt > lásd 9. oldal
- 5 Az ajtó beállítása > lásd 10. oldal
- 6 **Ütköző csíkok felszerelése**
Az ajtó beszerelése után lehet felszerelni az ütköző csíkokat. A csíkokat felül kezdve kell felragasztani, fokozatosan lefele haladva. A felesleges csíkot le kell vágni.
- 7 **A felső pozicionálók felszerelése**
A pozicionálót csavarozza fel a felső sínre úgy, hogy a faltól megfelelő távolságban (pozícióban) illeszkedjen a sín középső részéhez. X pozíció – a vezető kerekének és a pozicionálónak a helyzetét jelölje meg az ajtószárny bezárása után.



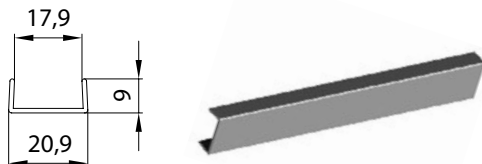
INDECO acél rendszer - S200 sorozat

Keret nélküli alsó futású tolóajtók, 18 mm

A rendszer alkatrészei

- 1 **051041** > [lásd 11. oldal](#)
Alsó görgő acél rendszerhez.

- 2 **83006003xx**



C18 profil. Hosszúság: 3 m.
Színek: xx: AS, AZ, ASZ, AO
Csomagolás: 100 db/csomagolás.
Súly: ~ 34,89 kg/ csomagolás.
Beszerezhető: folyamatosan.

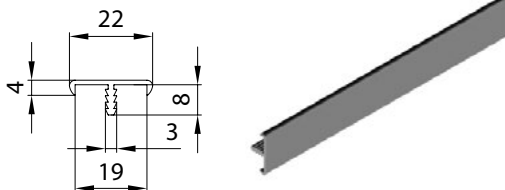
- 3 **052551xx** > [lásd 11. oldal](#)

Felső dupla kerekes csapágyas vezető görgő.

- 4 **060015xx** > [lásd 11. oldal](#)
Alsó kettős acél sín.

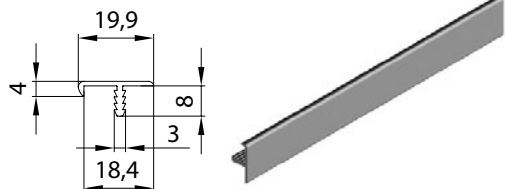
- 5 **060020xx** > [lásd 11. oldal](#)
Felső kettős acél sín.

- 6 **156100xx**



Szimmetrikus alumínium dekorációs profil.
Hosszúság 3 m. Szimmetrikus alumínium dekorációs T profil 18 mm-es laminált bútorlap élzárásához.
Színek: xx: AS - natúr anodizált.
Csomagolás: 50 db/csomagolás.
Súly: ~ 22,13 kg/ csomagolás.
Beszerezhető: folyamatosan.

- 7 **156000xx**



Aszimmetrikus alumínium dekorációs profil.
Hosszúság 3 m. Aszimmetrikus alumínium dekorációs T profil 18 mm-es laminált bútorlap élzárásához.
Színek: xx: AS - natúr anodizált.
Csomagolás: 50 db/csomagolás.
Súly: ~ 20,30 kg/ csomagolás.
Beszerezhető: folyamatosan.

- 8 **099265**

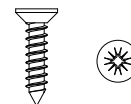


Távtartó persely alsó görgők és vezető görgők 18 mm-es bútorlaphoz rögzítéséhez (S200 rendszer).
Csomagolás: 1 db/csomagolás.
Súly: ~ 0,001 kg/ csomagolás.
Beszerezhető: folyamatosan.

- 9 **099250** > [lásd 12. oldal](#)
Felső pozicionáló.

- 10 **099259PLS** > [lásd 12. oldal](#)
Szürke műanyag pozicionáló.

- 11 **87000005**



Önmetsző csavar 3,5 x 25 süllyesztett fejű, görgők rögzítéséhez (S200)
Csomagolás: 1000 db/csomagolás.
Súly: ~ 1,40 kg/ csomagolás.
Beszerezhető: folyamatosan.

- 12 **092000xx** > [lásd 13. oldal](#)
Felragasztható acél dekorációs profil.

- 13 **09923X** > [lásd 13. oldal](#)
Univerzális zárszerkezet.

- 14 **099245** > [lásd 13. oldal](#)
Tartozék acél rendszer zárszerkezetéhez.



S300 SOROZAT – NYÍLÓAJTÓK (acél rendszer)

nyílóajtók

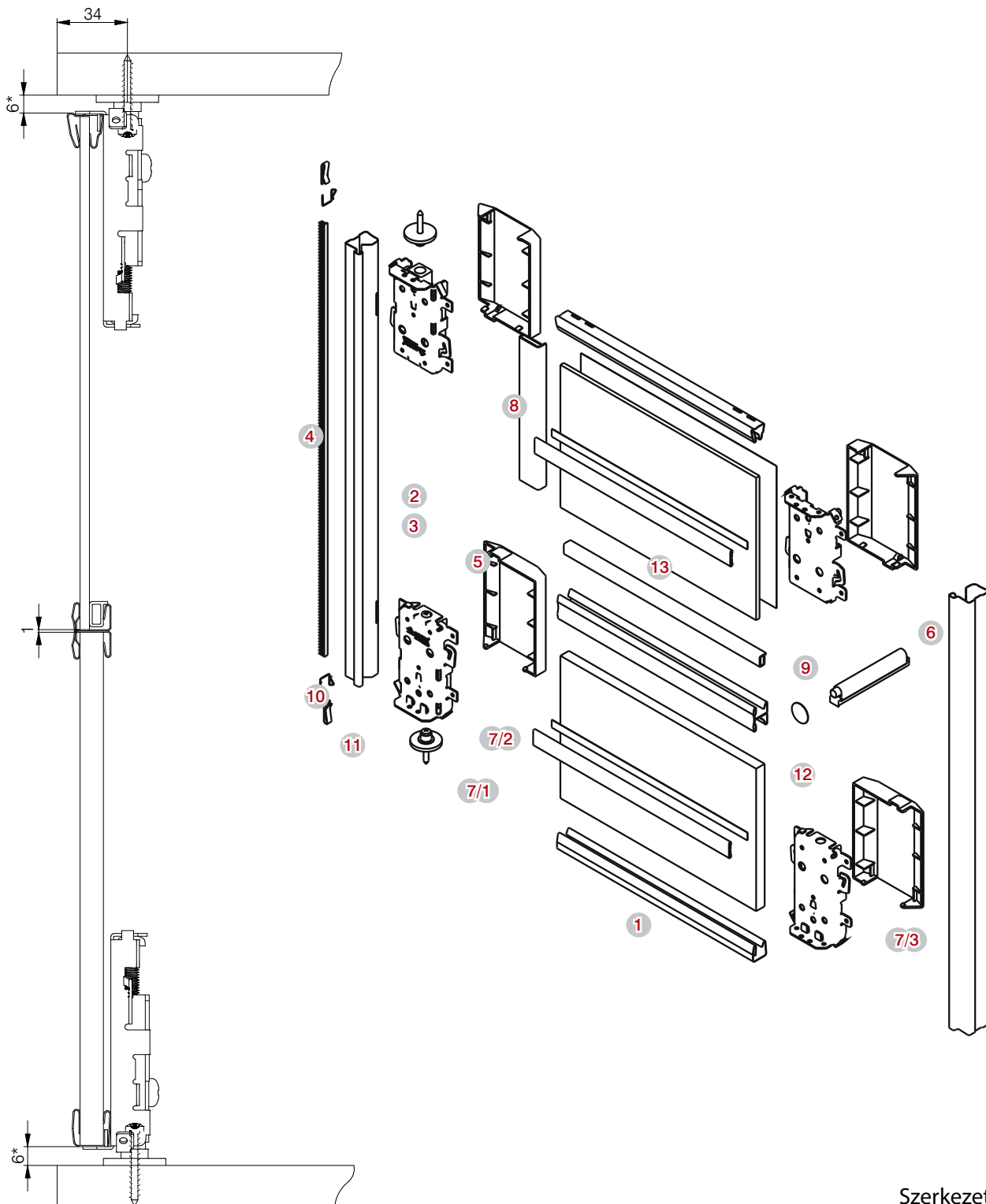
Peremfeltételek:

- maximális nyílásméret: magasság 2800 mm, szélesség tetszőleges egyenként 5000 mm-ig terjedő részegységek esetén.
- az egyes ajtók maximális mérete: magasság 2750 mm, szélesség 600 mm.
- az ajtószárny maximális súlya 35 kg.
- felhasznált betét vastagság 4 mm és 10 mm.

INDECO acél rendszer - S300 sorozat

Nyílóajtók

Alkotóelemek



Szerkezeti ábra

- | | | | | | |
|-----|-----------------|--------------------------------|-----|---------------------------------|---------------------------------------|
| 1 | 0700yyxx | Vízszintes acél profil | 7/2 | - Összekötő forgócsap fogadóval | |
| 2 | 0800yyxx | Függőleges acél profil | 7/3 | - Összekötő | |
| 3 | 0850yyxx | Függőleges acél profil | 8 | 099260 | Távtartó betét 10/4/25 |
| 4 | 810000xx | Ütköző csík, vagy porvédő kéfé | 9 | 099263 | Távtartó betét 10/4/10 |
| 5 | 82100003 | Alsó görgő takaró bal/jobb | 10 | 099249 | Kapocs ütköző csíkhöz |
| 6 | 88000310 | Mágneszár fém lappal | 11 | 099249A | Kapocs ütköző csíkhöz |
| 7 | 89500060 | S300 vasalat készlet | 12 | 093000xx | Acél osztó profil |
| 7/1 | | - Forgócsap | 13 | 092000xx | Felragasztható acél dekorációs profil |

1 Számolja ki a front méretét > [lásd 5. oldal](#)

2 Határozza meg az ajtószárnyak számát
Határozza meg a nyíló ajtószárnyak számát.
n- ajtószárnyak száma

3 Profil ~~brilliant~~
Számolja ki az ajtószárnyak méreteit

Ajtószárny szélesség:

$n = 1$ (1 szárny)

$SD = SO - 10$

$n = 2$ (2 szárny)

$$SD = \frac{SO - 17}{2}$$

Ajtószárny magasság:

$WD = WO - 12$ mm

Vágja le az elemeket

Az ajtószárny méretei alapján vágja az elemeket az alábbi méretekre:

Betét szélesség (bútorlap vagy tükör):

$SW = SD - 4$ mm bútorlap

$SW = SD - 2$ mm tükör

Betét hosszúság (bútorlap vagy tükör): $DW = WD - 4$ mm

Függőleges profil hosszúsága: $DPI = WD$

Vízszintes profil hosszúsága:

$DPP = SD - 42$ mm bútorlap

$DPP = SD - 40$ mm tükör

4 Profil ~~brilliant~~
Számolja ki az ajtószárnyak méreteit

Ajtószárny szélesség:

$n = 1$ (1 szárny)

$SD = SO - 9$

$n = 2$ (2 szárny)

$$SD = \frac{SO - 15}{2}$$

Ajtószárny magasság:

$WD = WO - 12$ mm

Javaslat: Nem egyforma szélességű ajtószárnyak esetén a fenti számítást korrigálja úgy, hogy amennyivel szélesítjük az egyik ajtószárnyat, összesen ugyanannyival keskenyítsük a másik ajtószárnyat.

Vágja le az elemeket

Az ajtószárny méretei alapján vágja az elemeket az alábbi méretekre:

Betét szélesség (bútorlap vagy tükör):

$SW = SD - 19$ mm bútorlap

$SW = SD - 18$ mm tükör

Betét hosszúság (bútorlap vagy tükör): $DW = WD - 4$ mm

Függőleges profil hosszúsága: $DPI = WD$

Vízszintes profil hosszúsága:

$DPP = SD - 66$ mm bútorlap

$DPP = SD - 67$ mm tükör

5 A tükör védelme > [lásd 6. oldal](#)

6 Osztott betétek > [lásd 6. oldal](#)

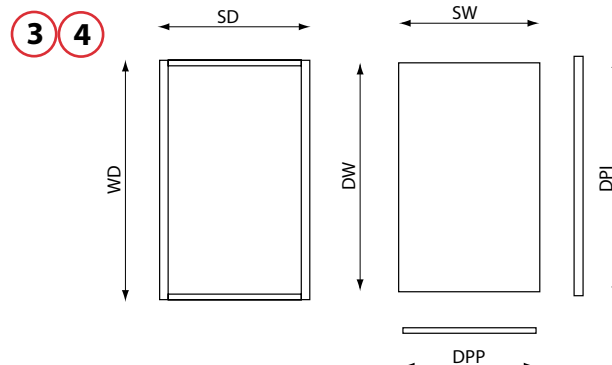
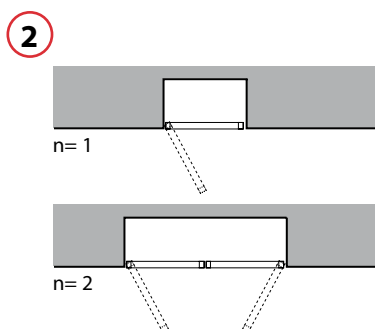
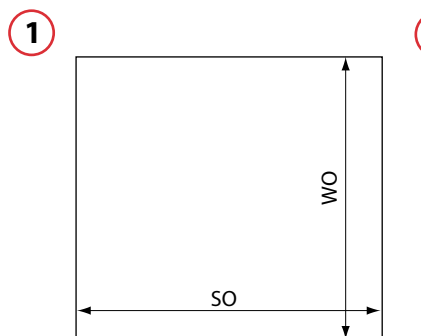
7 Szerelje fel a függőleges profilokat > [lásd 6. oldal](#)

8 Függőleges profilok és távtartó betétek ráütése > [lásd 6. oldal](#)

9 Szerelje fel a vízszintes profilokat > [lásd 6. oldal](#)

10 Szerelje fel az alsó görgőket és a vezető görgőket > [lásd 7. oldal](#)

11 A szerkezet megerősítése > [lásd 7. oldal](#)



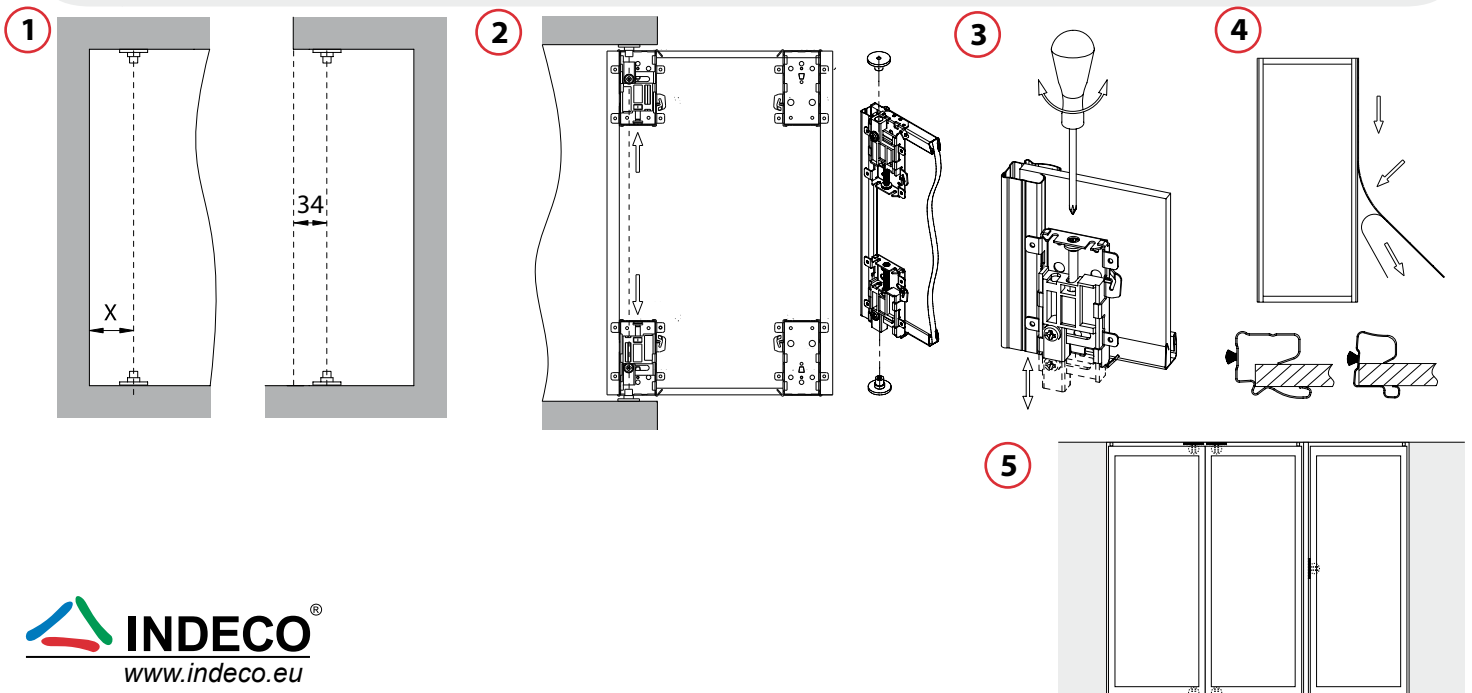
INDECO acél rendszer - S300 sorozat

Nyílóajtók

Szerelési leírás

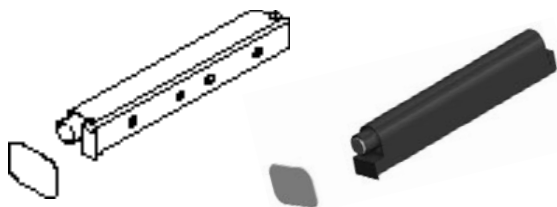
- 1 Szerelje fel a forgócsapokat**
Állítsa be és csavarozza fel a felső és az alsó forgócsapokat a beépítés elülső részétől 34 mm-t betolva (a front nyílásba befelé), az oldal faltól pedig az alábbi távolságra:
x = 55 mm – ~~háló~~ profil
x = 43 mm – ~~montrezal~~ profil

Figyelem: A forgócsap felcsavarozásához olyan csavarokat használjon, melyek fej átmérője nem haladja meg a 8 mm-t.
- 2 Ajtó behelyezése**
Csillag csavarhúzó és állítócsavar segítségével helyezze be a csúszkákat a forgócsap fogadóval az összekötőbe kb. 20 mm mélyen. Tolja kifelé a fogadót és húzza meg fogadó rögzítő csavart.
Állítsa az ajtót függőleges helyzetbe úgy, hogy az összekötők a csap fogadóval a lecsavarozott forgócsapok tengelyén helyezkedjenek el. Az ajtónak nyitott állapotban kell lennie. Az állítócsavar forgatásával engedje ki a csúszkát a forgócsap fogadóval együtt az alsó összekötőben úgy, hogy a fogadó rámenjen a csapra és az ajtó egy kicsit megemelkedjen. Ezután engedje ki csúszkát a forgócsap fogadóval együtt a felső összekötőben úgy, hogy a fogadó rámenjen a csapra, de úgy, hogy minimális rés maradjon.
Javaslat: Az ajtó behelyezése során különös óvatossággal járjon el. Ezt a tevékenységet két személynek kell végeznie.
- 3 Az ajtó beállítása**
Csillag csavarhúzó és az alsó és a felső összekötőben levő állító csavarok segítségével állítsa be az ajtó magasságát. Az ajtó padlótól/mennyezettől való magassága 3-tól 20 mm-g terjedő tartományban állítható.
- 4 Ütköző csíkok felszerelése**
Az ajtó beszerelése után az ajtóprofilokról el kell távolítani a védőfóliát. A védőfólia eltávolítása után lehet felszerelni az ütköző csíkokat. Az ütközők jó tapadása érdekében a felragasztásuk előtt a profilokat finoman és gyorsan le kell mosni alkohollal, vagy extrakciós benzinnel. A csíkokat felül kezdve kell felragasztani, fokozatosan lefele haladva. A felesleges csíkot le kell vágni.
Javaslat: A fal és az ajtó közötti nagy résre való tekintettel ütköző csík helyett porvédő kefe használatát javasoljuk.
- 5 Ütköző csík kapocs felszerelése > lásd 10. oldal**
- 6 Mágneszár felszerelése**
Az ajtókat zárja be a beállításuk után. Tegye a zárat az ajtóhoz és jelölje be a helyét, majd nyissa ki az ajtót. Csavarozza a zárat a padlóra/mennyezetre/falra.
Figyelem: A zár az ajtó stabil helyzetét biztosítja zárt állapotban.



- 1 **0700yyxx** > lásd 11. oldal
Vízszintes acél profil.
- 2 **0800yyxx** > lásd 11. oldal
Függőleges acél profil ~~montreal~~.
- 3 **0850yyxx** > lásd 12. oldal
Függőleges acél profil ~~halifax~~.
- 4 **810000xx** > lásd 13. oldal
Öntapadó ütköző csík.
- 5 **8210000x** > lásd 12. oldal
Alsó görgő takaró bal/jobb.

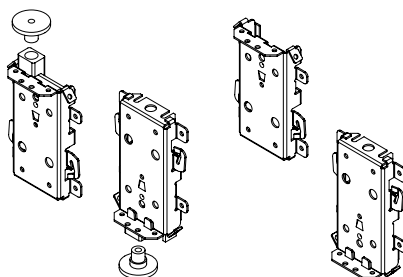
6 **88000310**



Mágneszár fém lappal.

Automatikus mágneszár nyílóajtókhoz,
öntapadó fém lappal.
Csomagolás: 1 db/csomagolás.
Súly: ~ 0,02 kg/csomagolás.
Beszerezhető: folyamatosan.

7 **89500060**



S300 vasalat készlet.

Vasalat készlet S300
nyílóajtós acél rendszerekhez.
Csomagolás: 1 komplett.
Súly: ~ 0,36 kg/komplett.
Beszerezhető: folyamatosan.

8 **09926x** > lásd 12. oldal

9 **Távtartó betét osztott paneles acél rendszerhez.**

10 **099249** > lásd 13. oldal
Kapocs ütköző csíkhöz.

11 **099249A** > lásd 13. oldal
Kapocs ütköző csíkhöz.

12 **093000xx** > lásd 12. oldal
Acél osztó profil.

13 **092000xx** > lásd 13. oldal
Felragasztható acél dekorációs profil.

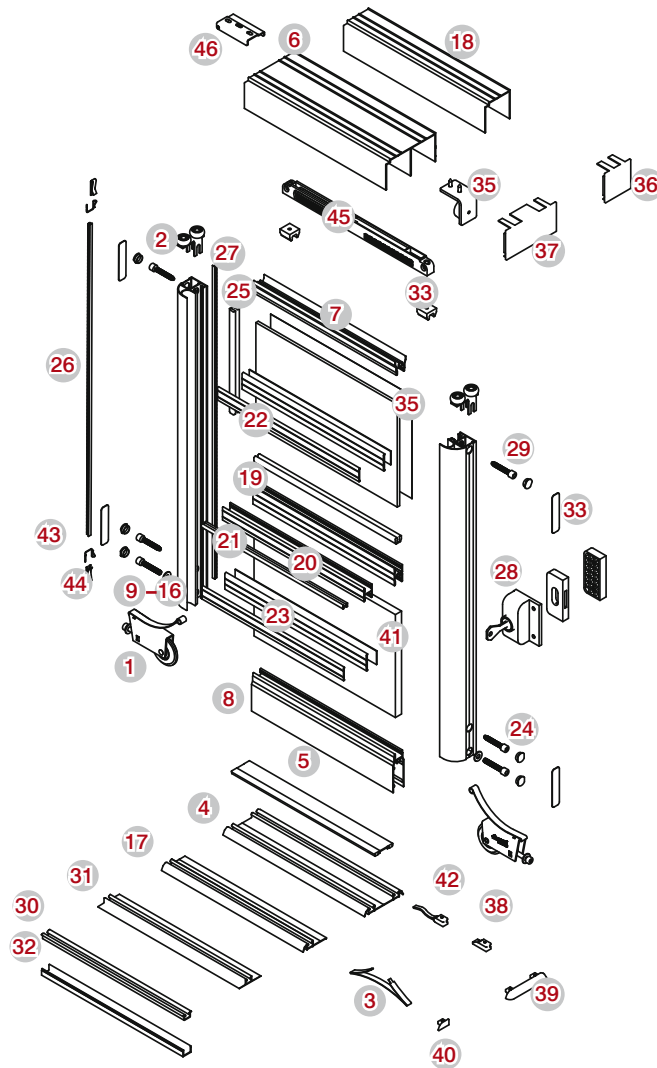
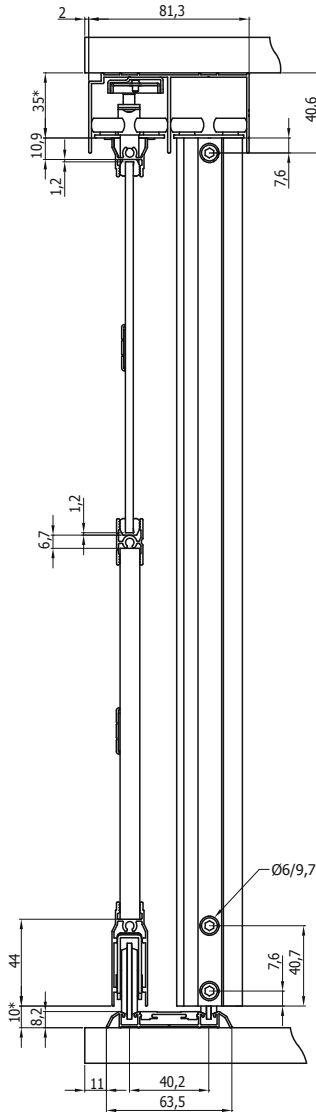


A100 SOROZAT - TOLÓAJTÓK (alumínium rendszer)

alsó futású tolóajtók

Peremfeltételek:

- maximális nyílásméret: magasság 3000 mm (könnyű betétek használata esetén 4500 mm-ig), szélesség tetszőleges egyenként 5000 mm-ig terjedő részek esetében.
- az egyes ajtók maximális mérete: magasság 2750 mm, szélesség 1300 mm, vagy ha az ajtók könnyűek és súlyuk nem haladja meg az 50 kg-ot, akkor a szélesség megnövelhető 2000 mm-ig, a magasság 4500 mm-ig.
- az ajtószárny maximális súlya 50 kg.
- felhasznált betét vastagság 4 mm és 10 mm.



Szerkezeti ábra

- | | | | | | |
|----|-----------------|---|----|------------------|--|
| 1 | 051711 | Alsó görgő (komplett) | 23 | 156300xx | Alumínium dekorációs profil |
| 2 | 052471xx | Felső szimmetrikus, csapágyas vezető görgő
CUBISSA VICTORIA YUKON
EDMONTON HUDSON profilhoz | 24 | 16000080 | Takaró |
| | 052611xx | Felső csapágyas vezető görgő
CUBISSA WINDSOR profilhoz | 25 | 160000xx | Tömítés |
| 3 | 099259x | Alsó pozicionáló | 26 | 810000xx | Ütköző csík |
| 4 | 153000xx | Alsó kettős alumínium sín | 27 | 811000xx | Porvédő kefe |
| 5 | 156220xx | Takaró alsó alumínium sínhez | 28 | 8800030x | Zár |
| 6 | 153050xx | Felső kettős alumínium sín | 29 | 16000062A | Önmetsző csavar 4,8 x 25 |
| 7 | 153102xx | Vízszintes keskeny alumínium profil | 30 | 153255xx | Alsó egyes alumínium besüllyesztett sín |
| 8 | 153152xx | Vízszintes széles alumínium profil | 31 | 153260xx | Alsó egyes széles alumínium besüllyesztett sín |
| 9 | 153205xx | Függőleges alumínium profil WINDSOR | 32 | 156250SU | Szerelő profil alsó egyes besüllyesztett sínhez |
| 10 | 153206xx | Függőleges alumínium profil WINDSOR | 33 | 16000090 | Öntapadó takaró |
| 11 | 153203xx | Függőleges alumínium profil WINDSOR | 34 | 16000085 | Öntapadó takaró INDECO |
| 12 | 153204xx | Függőleges alumínium profil VICTORIA | 35 | 880000xx | Biztonsági fólia |
| 13 | 153204xx | Függőleges alumínium profil VICTORIA | 36 | 099270 | Stopper felső sínhez |
| 14 | 153207xx | Függőleges alumínium profil YUKON | 37 | 16000094 | Végzáró felső egyes sínhez |
| 15 | 153207xx | Függőleges alumínium profil YUKON | 38 | 16000093 | Végzáró felső kettős sínhez |
| 16 | 153209xx | Függőleges alumínium profil EDMONTON | 39 | 099275 | Stopper alsó sínhez |
| 17 | 153250xx | Alsó egyes alumínium sín | 40 | 16000095 | Végzáró alsó kettős sínhez |
| 18 | 153300xx | Felső egyes alumínium sín | 41 | 16000096x | Végzáró alsó egyes sínhez, bal/jobb |
| 19 | 153352xx | Alumínium osztó profil | 42 | 16000005 | Kétoldalú ragasztószalag |
| 20 | 153351xx | Keskeny alumínium osztó profil | 43 | 099276 | Alsó sín pozicionáló stopperrel |
| 21 | 153353xx | Alumínium osztó profil 4 mm | 44 | 099249 | Kapocs ütköző csíkhöz |
| 22 | 156310xx | Díszítőléc 18 mm | 45 | 099245 | Tartozék alumínium rendszer univerzális zárszerkezetéhez |
| | | | 46 | 099245 | Univerzális zárszerkezet |

INDECO alumínium rendszer - A100 sorozat

Alsó futású tolóajtók

Elkészítési útmutató

1 Számolja ki a front méretét > lásd 5. oldal

2 Határozza meg a takarások számát > lásd 5. oldal

3 Profil **WIKON VICTORIA**
Számolja ki az ajtószárnyak méreteit
Takarás szélessége 32 mm
Ajtószárny szélesség:
 $SD = (SO + z * 32 \text{ mm}) / n$
ahol:
SO - nyílás szélesség
SD - ajtószárny szélesség
z - takarások száma
n - ajtószárnyak száma

Ajtószárny magasság:
WD=WO-36
WD=WO-30 (besüllyesztett síneknél)
WD=WO-45 (zárszerkezet használatakor)
WD=WO-39 (zárszerkezet és besüllyesztett sínek használatakor)
ahol: WO - nyílás magasság

Vágja le az elemeket

Az ajtószárny méretei alapján vágja az elemeket az alábbi méretekre:
Betét szélesség: bútorlap: $SW = SD - 45 \text{ mm}$, tükör: $SW = SD - 49 \text{ mm}$
Betét hosszúság: bútorlap: $DW = WD - 56 \text{ mm}$, tükör: $DW = WD - 60 \text{ mm}$
Vízszintes profil hosszúsága: $DPP = SD - 61 \text{ mm}$
Függőleges profil hosszúsága: $DPI = WD$

4 Profil **WIKON WINCEBOR**
Számolja ki az ajtószárnyak méreteit
Takarás szélessége 26 mm
ajtószárny szélesség:
 $SD = (SO + z * 26 \text{ mm}) / n$
ahol:
SO - nyílás szélesség
SD - ajtószárny szélesség
z - takarások száma
n - ajtószárnyak száma

Ajtószárny magasság:
WD=WO-36
WD=WO-30 (besüllyesztett síneknél)
WD=WO-45 (zárszerkezet használatakor)
WD=WO-39 (zárszerkezet és besüllyesztett sínek használatakor)
ahol: WO - nyílás magasság

Vágja le az elemeket

Az ajtószárny méretei alapján vágja az elemeket az alábbi méretekre:
Betét szélesség: bútorlap: $SW = SD - 34 \text{ mm}$, tükör: $SW = SD - 38 \text{ mm}$
Betét hosszúság: bútorlap: $DW = WD - 56 \text{ mm}$, tükör: $DW = WD - 60 \text{ mm}$
Vízszintes profil hosszúsága: $DPP = SD - 50 \text{ mm}$
Függőleges profil hosszúsága: $DPI = WD$

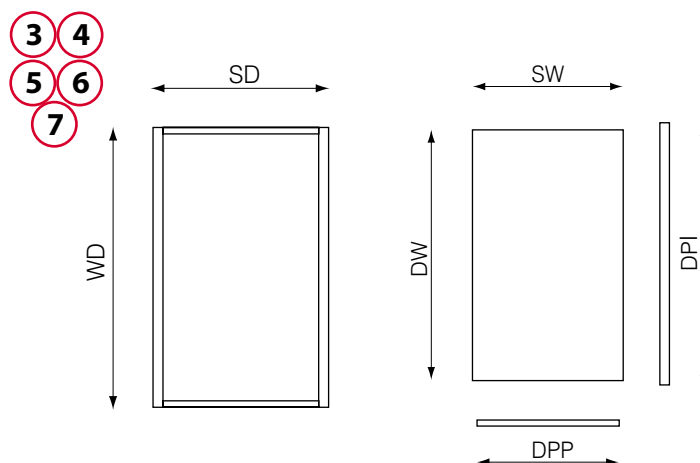
javaslat: Nem egyforma szélességű ajtószárnyak esetén a fenti számítást korrigálja úgy, hogy amennyivel szélesítjük a középső ajtószárnyat, összesen ugyanannyival keskenyítsük a többi ajtószárnyat (felével a háromszárnyú front esetén).

5 Profil **YUKON EDMONTON HUDSON**
Számolja ki az ajtószárnyak méreteit
Takarás szélessége 40 mm
Ajtószárny szélesség:
 $SD = (SO + z * 40 \text{ mm}) / n$
ahol:
SO - nyílás szélesség
SD - ajtószárny szélesség
z - takarások száma
n - ajtószárnyak száma

Ajtószárny magasság:
WD=WO-36
WD=WO-30 (besüllyesztett síneknél)
WD=WO-45 (zárszerkezet használatakor)
WD=WO-39 (zárszerkezet és besüllyesztett sínek használatakor)
ahol: WO - nyílás magasság

Vágja le az elemeket

Az ajtószárny méretei alapján vágja az elemeket az alábbi méretekre:
Betét szélesség: bútorlap: $SW = SD - 62 \text{ mm}$, tükör: $SW = SD - 66 \text{ mm}$
Betét hosszúság: bútorlap: $DW = WD - 56 \text{ mm}$, tükör: $DW = WD - 60 \text{ mm}$
Vízszintes profil hosszúsága: $DPP = SD - 78 \text{ mm}$
Függőleges profil hosszúsága: $DPI = WD$



- 6** Profil **Quabica**
 Számolja ki az ajtószárnyak méreteit
 Takarás szélessége 35 mm
 Ajtószárny szélesség:
 $SD = (SO + z * 35 \text{ mm}) / n$
 ahol:
 SO - nyílás szélesség
 SD - ajtószárny szélesség
 z - takarások száma
 n - ajtószárnyak száma

Ajtószárny magasság:
 WD=WO-36
 WD=WO-30 (besüllyesztett síneknél)
 WD=WO-45 (zárszerkezet használatakor)
 WD=WO-39 (zárszerkezet és besüllyesztett sínek használatakor)
 ahol: WO - nyílás magasság
Vágja le az elemeket
 Az ajtószárny méretei alapján vágja az elemeket az alábbi méretekre:
 Betét szélesség: bútorlap: $SW = SD - 52 \text{ mm}$, tükör: $SW = SD - 56 \text{ mm}$
 Betét hosszúság: bútorlap: $DW = WD - 56 \text{ mm}$, tükör: $DW = WD - 60 \text{ mm}$
 Vízszintes profil hosszúsága: $DPP = SD - 68 \text{ mm}$
 Függőleges profil hosszúsága: $DPI = WD$

- 7** Profil **Athabasca**
 Számolja ki az ajtószárnyak méreteit
 Számolja ki az ajtószárnyak méreteit:
 Takarás szélessége 19 mm
 Ajtószárny szélesség:
 $SD = (SO + z * 19 \text{ mm}) / n$
 ahol:
 SO - nyílás szélesség
 SD - ajtószárny szélesség
 z - takarások száma
 n - ajtószárnyak száma

Ajtószárny magasság:
 WD=WO-36
 WD=WO-30 (besüllyesztett síneknél)
 WD=WO-45 (zárszerkezet használatakor)
 WD=WO-39 (zárszerkezet és besüllyesztett sínek használatakor)
 ahol: WO - nyílás magasság
Vágja le az elemeket
 Az ajtószárny méretei alapján vágja az elemeket az alábbi méretekre:
 Betét szélesség: bútorlap: $SW = SD - 18 \text{ mm}$, tükör: $SW = SD - 22 \text{ mm}$
 Betét hosszúság: bútorlap: $DW = WD - 56 \text{ mm}$, tükör: $DW = WD - 60 \text{ mm}$
 Vízszintes profil hosszúsága: $DPP = SD - 34 \text{ mm}$
 Függőleges profil hosszúsága: $DPI = WD$

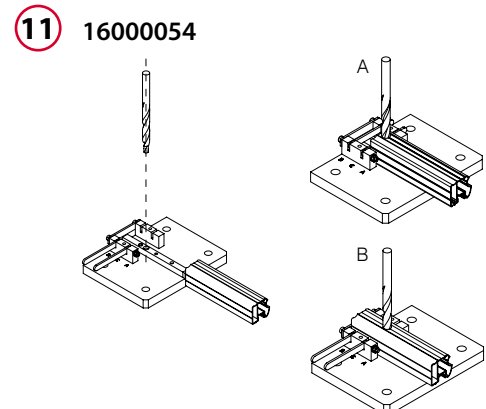
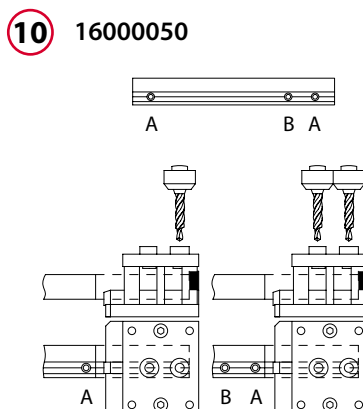
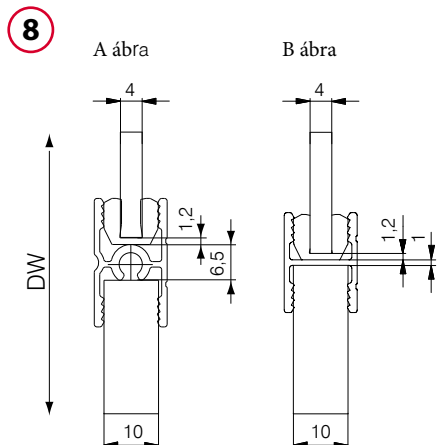
- 8** **Osztott betétek**
 Osztott betétek osztó profillal történő használata esetén a betétek méretének kiszámolásához az alábbi képletet használja:

153352xx osztó profilhoz, A ábra:
 Betétek hosszúságának számolása osztó profilok használata esetén: $SDW = DW - (k * 7) - (z * 3)$
 ahol: k - osztó profilok száma, z - üveg betétek száma
 SDW - n betét összes hosszúsága
 DW - betét hosszúság

153351xx osztó profilhoz, B ábra:
 Betétek hosszúságának számolása osztó profilok használata esetén:
 $SDW = DW - k - (z * 3)$
 ahol: k - osztó profilok száma, z - üveg betétek száma
 SDW - n betét összes hosszúsága
 DW - betét hosszúság

- 9** A tükör védelme > lásd 6. oldal

- 10** **Készítse el a szerelési furatokat**
 Az ajtószárnyak összeszerelése előtt, a függőleges profilokon el kell készíteni a $\varnothing 6/9,7 \text{ mm}$ méretű furatokat. A furatok rendeltetése a következő: A furat - a felső vízszintes profil és a felső vezető görgő rögzítése önmetsző csavarral, valamint az alsó kerék rögzítése és csavarral állítása. B furat - az alsó vízszintes profil rögzítése önmetsző csavarral. Ezeket a furatokat a legjobban a 16000052 lépcsős fúróval, valamint a 16000050 vagy a 16000054 alumíniumhoz való fúrósablonnal lehet elkészíteni.



INDECO alumínium rendszer - A100 sorozat

Alsó futású tolóajtók

Elkészítési útmutató

11

Készítse el a szerelési furatokat (folytatás)

A 16000050 fúrósablon kézi fúrógéppel történő furatkészítésre szolgál, a 16000054 sablon pedig asztali fúrógéppel történő furatkészítésre szolgál. Mindkét sablon univerzális sablon, aminek köszönhetően valamennyi függőleges profilon készíthető velük furat.

12

Szerelje fel az osztó profilokat

Helyezze az osztó profil elejét a betét összekapcsolás helyének az elejéhez. Gumikalapáccsal a betét teljes szélességén üsse rá a profilt. Ezután óvatosan üsse be a profilba a betét másik részét. Az összekapcsolás lehet ívelt. Az osztó profil megfelelő alakjának az eléréséhez használjon 16000053 profilhajlító gépet. Hajtsa fel a kart, helyezze a profilt a görgő alá és a karral enyhén hajlítsa el a profilt. Rögzítse a kar helyzetét a kar helyzetét állító csapszeggel. A hajtókar forgatásával hajlítsa a profilt a szükséges hosszúságra. A folyamatot ismételje meg a megfelelő hajlítás eléréséig.

javaslat: A betét (tükör, üveg, vagy laminált bútorlap) vágási toleranciája miatt a betét méretei kissé eltérhetnek a kívánatostól. A hajlított osztó profilokat csak a megfelelő alakjuk elérése után vágja le a szükséges méretekre. Kerülje az erős hajlításokat, azért, hogy ne károsítsa az anodizált réteget.

13

Szerelje fel a függőleges profilokat

Helyezze a függőleges profilt a betét elejéhez és gumikalapáccsal üsse rá a teljes hosszúságra a profilt úgy, hogy a betét minden oldalán megfelelő távolságra kiálljon. Ugyanígy üsse rá a másik profilt is.

javaslat: A megfelelő távolság meghatározásához tegyen a betétre egy vízszintes profil szakaszt. Tükör esetén különös óvatossággal járjon el a profil ráillesztése során. A profilt óvatosan ütközésig illesse rá a betétre. A tömítést egyben helyezze rá ráillesztés előtt a tükörré. A tömítés szerelését a tükör felső szélénél közepén kezdje, a tükör sarkaiban éles késsel vágja be kívülről a tömítést. A tömítésnek, annak szerelése során finoman feszítettnek kell lennie. Abban az esetben, ha az ajtó betéteknek különféle, összekapcsolt anyagból kell állniuk, akkor minden anyagot kössön össze a függőleges profilok ráütése előtt.

Szerelje fel a vízszintes profilokat

Helyezze a profil elejét függőleges profilhoz. Gumikalapáccsal üsse rá a teljes hosszúságon a széles profilt. Ugyanígy üsse rá a betétre a keskeny profilt is.

14

javaslat: A betét (tükör, üveg, vagy laminált bútorlap) vágási toleranciája miatt a betét méretei kissé eltérhetnek a kívánatostól. A problémák elkerülése végett a vízszintes profilok levágása előtt mérje meg a függőleges profilok közötti távolságot, és a vízszintes profilokat ezekre a hosszúságokra vágja le. 10 mm-nél alig vastagabb betétek (pl. rattan) használatakor az alsó profil felszerelése előtt ajánlatos 2 db 16000004 kocka opcionális behelyezése.

15

Szerelje fel a szimmetrikus felső vezető görgőket

WINDOR profilhoz:

- 1) Rögzítse a csavart, kb. 2 mm-t hagyva a csavarfej és a profil között.
- 2) Helyezze a 052471 vagy a 052471xx vezető füleit a 16000062A önmetsző csavarfej alá.
- 3) Húzza meg csavart, ezzel összehúzza a profilokat és a vezetőt.

Ezzel a módszerrel szerelje fel a másik vezetőt is.

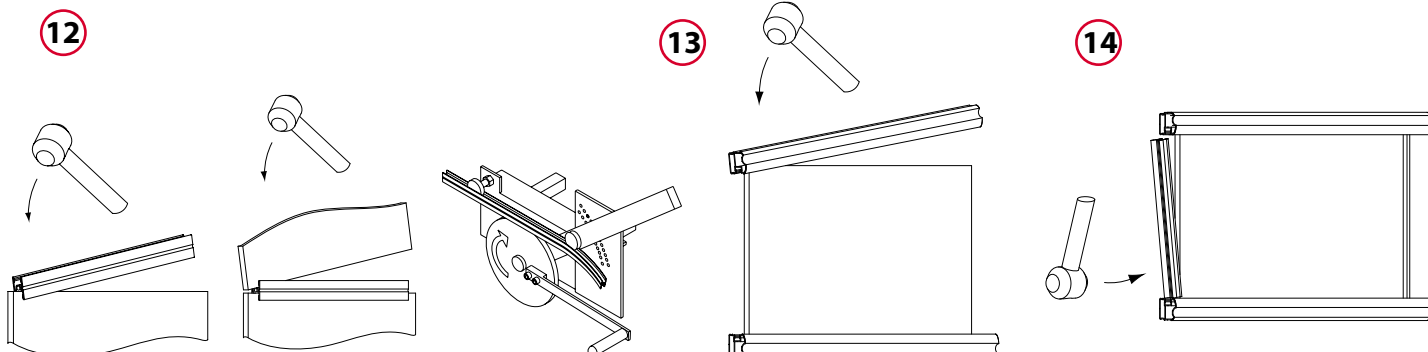
16

Szerelje fel az aszimmetrikus felső vezető görgőket

WINDOR profilhoz:

- 1) Rögzítse a csavart, kb. 2 mm-t hagyva a csavarfej és a profil között.
- 2) Helyezze a 052611 vagy a 052611xx vezető füleit a függőleges profilban kialakított csatornába.
- 3) 16000062A önmetsző csavarral csavarozza össze a vízszintes keskeny profilt a függőleges profillal.

Ezzel a módszerrel szerelje fel a másik vezetőt is.



17 Szerelje fel az alsó görgőket

16000062A önmetsző csavarral csavarozza össze a vízszintes alsó profilt a függőleges profillal. Csavarozza ki az alsó görgőből az állítócsavart az alátéttel együtt. Tegye a csavart az alátéttel a profil furatába. Helyezze be a görgőt az alsó profilba úgy, hogy hozzáérjen a függőleges profilhoz. Csavarbehúzóval csavarja be (részlegesen) az állítócsavart a görgőbe. Ugyanígy csavarozza be a többi görgőt is.

Javaslat: Az alsó görgőket a beszerelésük után tolja be a profil belsejébe és védő ragasztószalaggal óvja meg a szállítás során a kicsúszástól és sérüléstől. Kis magasságú ajtók beszerelésekor (felső beépített tárolók, lépcső alatti tárolók) vegye ki az alsó görgőkből a rugókat. Ez megakadályozza a könnyű szárnyak felemelkedését.

18 A szerkezet megerősítése

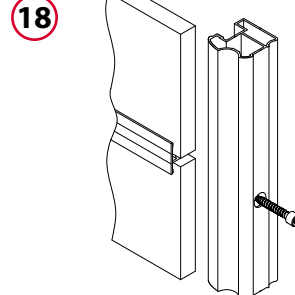
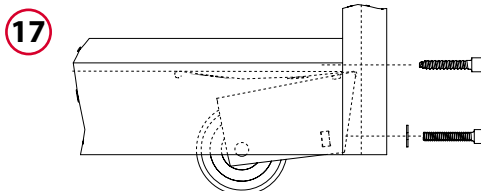
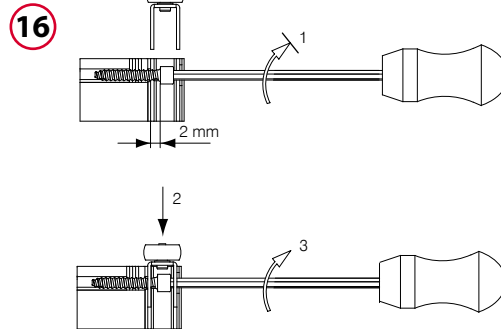
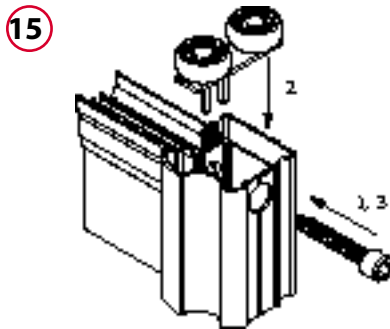
Az osztott betétes ajtószárny szerkezetének megerősítése céljából, opcionálisan az osztó profilt a függőleges profilokhoz csavarozhatja a 16000062A önmetsző csavarokkal.

Javaslat: Az osztó profil kiegészítő megerősítésére szolgáló csavarok furatait a profil betétre történő ráütése előtt készítse el a 16000052 lépcsős fúró használatával.

Figyelem:

Az ütköző csíkokat és a porvédő keféket az ajtók beszerelése után kell felragasztani.

A 16000080 furattakarókat az ajtók beállítása után javasolt felhelyezni. Az üveg betéteket (tükrök, színezett üvegek) a jogszabályoknak megfelelően a teljes hátsó felületükön a 88000011, vagy a 88000012 biztonsági fóliával le kell ragasztani. Az átlátszó betétekhez kizárólag többrétegű biztonsági üveg használható. A vágás közben keletkező belső feszültség miatti repedések kockázatának a csökkentése érdekében az üveg betétek éleit csiszolópapírral, vagy csiszoló kövel le kell csiszolni.



INDECO alumínium rendszer - A100 sorozat

Alsó futású tolóajtók

Szerelési leírás

1 Vágja le a síneket

Mérje meg pontosan a nyílás szélességét alul és felül, a mért hosszúságokat csökkentse kb. 2-3 mm-rel. Mérje le a sínek szükséges hosszúságát és jelölje be vonallal a vágás helyét. Apró fogú fémfűrészsel vágja le a felesleges síndarabokat.

Javaslat: A szereléshez a síneknek kb. 50 mm-el hosszabbnak kell lenniük a nyílás méreteknél. Ez a hosszúság lehetővé teszi a mérési hibák hatásának elkerülését, valamint olyan szakaszt jelent, ami könnyen lerövidíthető. Vigyázzon arra, hogy vágás közben ne sértse meg a sínek felületét. Abból a célból, hogy a felső sín vágását megkönnyítse, helyezzen bele 38 mm vastagságú fa betéteket, vagy egy fordítva elhelyezett sín darabot. Ennek köszönhetően a sín nem fog elhajlani vágás közben.

2 Szerelje fel a felső sínt

A felső sínt a sín sík felületét a beépítés elejétől 2 mm-t betolva csavarozza fel (a front nyílásba befelé). A felső sínt az „árnyék vonallal” előre nézve szerelje fel azért, hogy optikailag eltakarja a mennyezet egyenletlenségeit. Többsínes megoldás szerelése esetén a következő síneket úgy csavarozza fel, hogy azok illeszkedjenek egymáshoz a teljes hosszúságon.

Javaslat: A sín deformálódásának elkerülése érdekében kerülje a sín túl nagy erővel történő felcsavarozását. A legjobb eredmény elérése érdekében használjon lapos fejű csavarokat. Az a felület, amelyre a sínt csavarozza nem lehet görbe.

3 A stopperek és pozicionálók felszerelése az alsó sínbe

Az alsó sín padlóra történő becsavarozása előtt az alsó pozicionálókat és az alsó stoppereket az ábra szerint be kell helyezni a sínbe. A pozicionáló és a stopperek pontos beállítását az ajtó beszerelése és beállítása után kell elvégezni.

A 12 kg alatti ajtókhöz a 099259A pozicionálót használjuk.

A 12 kg-tól 25 kg-ig terjedő ajtókhöz a 099259 pozicionálót használjuk.

A 25 kg-tól 50 kg-ig terjedő ajtókhöz a 099259B pozicionálót használjuk.

Ajtó behelyezése

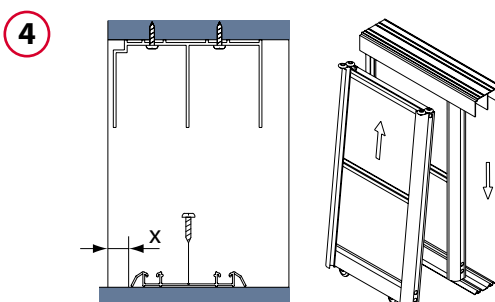
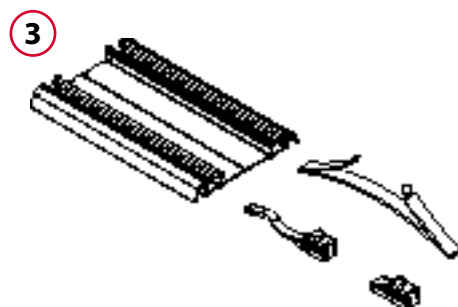
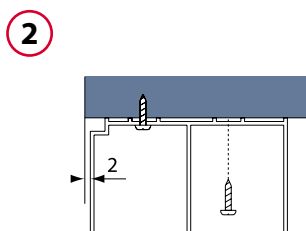
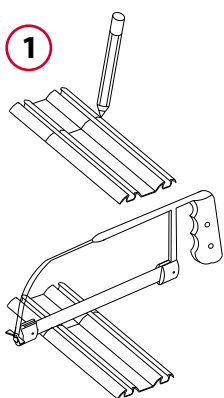
Helyezze a padlóra az alsó sínt a beépítés elülső felétől betolva (a front nyílásba befelé) kb.:

x = 11 mm - **Alu-PROF** **VICTORIA** **EDMONTON** **HUDSON** **CLUBHOUSE** profil,

x = 18 mm - **Alu-PROF** **WINDBOX** profil,

4 Pozicionáló és alsó stopperek sínben történő használata esetén helyezze őket a megfelelő sínekbe a felcsavarozás előtt. Óvatosan, úgy, hogy az alsó görgők ne károsodjanak tolja fel ütközésig az ajtószárnyat a felső sínbe, majd az ajtószárny alsó részét az alsó sín fölé helyezve lassan engedje le az ajtószárnyat úgy, hogy a görgők beugorjanak a sín vezetőbe.

Javaslat: Az ajtó behelyezése előtt helyezzen karton lapot az alsó sínre azért, hogy ne károsítsa a sín felületét. Az ajtó behelyezése után távolítsa el a védő kartont.



5 Szerelje fel az alsó sínt

Vízszintmérővel állítsa az ajtót pontosan függőleges helyzetbe, szükség esetén megfelelően eltolva az alsó sínt. Ellenőrizze, hogy az ajtók a front teljes szélességén ellenállás nélkül eltolhatók-e. Az alsó sínt a pontos beállítás után csavarozza le a padlóra. A sín felszerelése után helyezze a többi ajtószárnyat a megfelelő sínekbe.

Javaslat: Az alsó sín becsavarozása előtt győződjön meg arról, hogy pontosan párhuzamosan helyezkedik-e el a felső sínnel. Abban az esetben, ha puha burkolat van a padlón, akkor az alsó sín becsavarozása előtt a burkolatból kb. 55 mm széles csíkot ki kell vágni és egy 55 mm széles fa léceket kell a burkolat helyére tenni. Esetleg az alsó sín alá helyezzen a burkolatra kb. 100 mm széles padló léceket. A sín deformálódásának elkerülése érdekében kerülje a sín túl nagy erővel történő felcsavarozását. A legjobb eredmény elérése érdekében használjon lapos fejű csavarokat.

6 Az ajtó beállítása

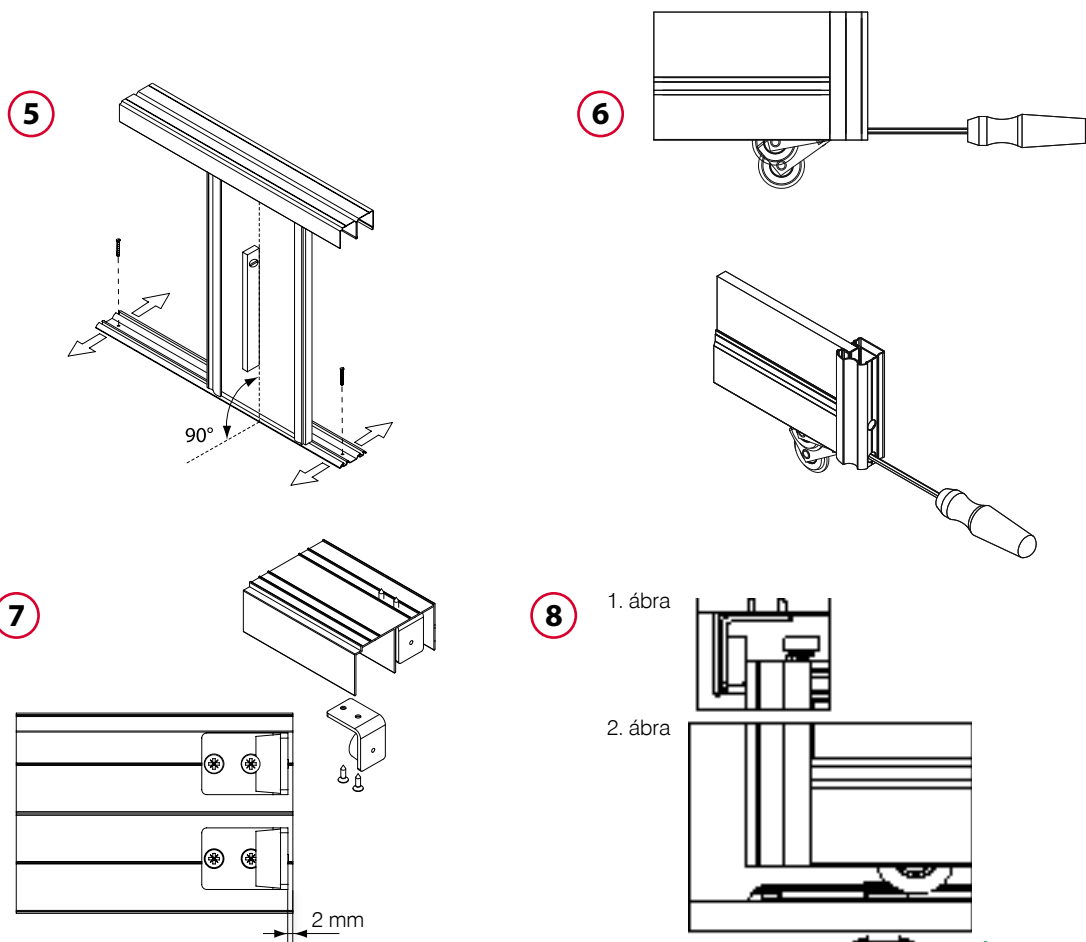
Imbuszkulcs és az alsó görgőben levő állítócsavarok segítségével állítsa be az ajtók helyzetét úgy, hogy az ajtók illeszkedjenek teljes hosszúságban a falhoz. Az ajtó padlótól való magassága 11-től 20 mm-ig terjedő tartományban állítható (3 - 12 mm az alsó síntől).

7 A stopper felszerelése a felső sínbe

A stopper felszerelése előtt készítsen a felső sínen $\varnothing 4$ mm átmérőjű fúróval furatokat. Ezután csavarozza a mennyezetbe (felső falba) a stoppert megfelelő csavarokat használva a mennyezet/fal anyagához. Abban az esetben, ha felső sín végzárót is felszerel, akkor csúsztassa be végzáró füleit a sín és a mennyezet közé a stopper végleges becsavarozása előtt.

8 Az alsó stopper és a felső stopper beállítása

A felső sín stopper felszerelése után állítsa be az alsó sínbe helyezett 099275 stopper helyzetét. Ebből a célból az 1. ábra szerint tolja el az ajtót úgy, hogy megálljon a felső stopperben, ugyanekkor tolja az alsó stoppert a kerék széléhez (2. ábra). 1,5 mm méretű imbuszkulccsal csavarozza be az alsó stopper csavarját, abból a célból, hogy megelőzze a használat közbeni elmozdulását.

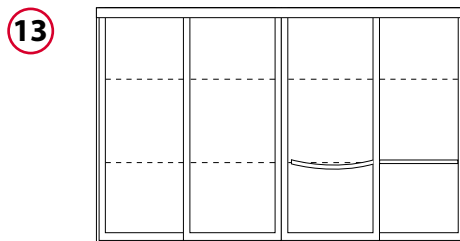
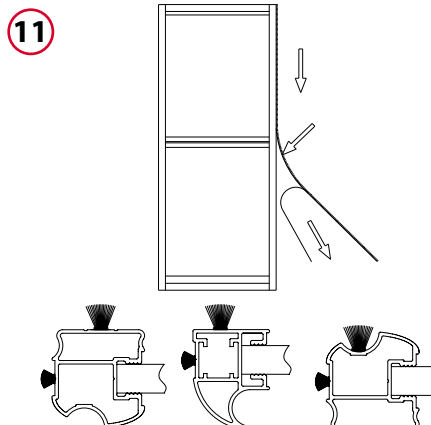
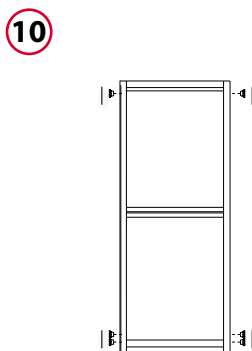
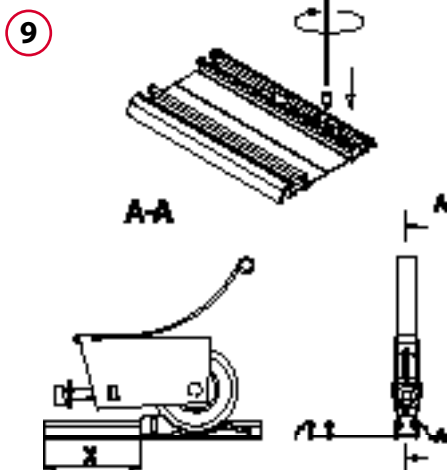


INDECO alumínium rendszer - A100 sorozat

Alsó futású tolóajtók

Szerelési leírás

- 9 Stopper-pozicionáló felszerelése**
A stopper-pozicionálót az alsó sínbe a sín felszerelése előtt be kell helyezni. A sín padlóra rögzítése után M3 x 8 méretű ISO 4026 hernyócsavarral (kulcsot és csavart tartalmazza a csomagolás) csavarozza be a pozicionálót, helyezze be az ajtókat és tolja el őket abba a helyzetbe, amelyben pozicionálva kell lenniük. A pozicionálónak a sín végétől való „X” távolsága attól függ, hogy milyen függőleges profilt használ. Így meg tudjuk állapítani, hogy a pozicionáló becsavarozásának a helye megfelelő-e, valamint azt, hogy melyik irányba kell eltolni akkor, ha ez szükséges.
A pozicionálót valamennyi alsó sínben használhatjuk, így:
- 153000xx kettősben,
- 153250xx egyesben,
- 153260xx egyes besüllyesztett szélesben,
- 153255xx egyes besüllyesztett keskenyben.
- 10 Takarók felszerelése**
Az ajtószárnyak beszerelése és beállítása után minden technológiai furatba helyezze be a 16000080 takarókat, vagy a ragasza be a 16000090, vagy a 16000085 takarókat.
- 11 Porvédő kefék és ütköző csíkok felszerelése**
A kefék és az ütközők jó tapadása érdekében a felragasztásuk előtt a profilokat finoman le kell mosni alkohollal, vagy extrakciós benzinnel. A keféket és az ütköző csíkokat felül kezdve kell felragasztani, fokozatosan lefele haladva. A felesleges kefét le kell vágni.
Javaslat: A **WINDSOR** profilokhoz használjon rövidebb, 8 mm-es 81100019 kefét. A többi profilhoz hosszabb, 12 mm-es 81100020 kefét használjon.
- 12 Ütköző csík kapocs felszerelése > lásd 10. oldal**
- Dekorációs profilok felszerelése**
Az ajtószárny magasság beállítása után jelölje ki a szárnyakon azt a vízszintes vonalat, melyre a dekorációs profilokat kell ragasztani. Minden ajtószárnyon mérje meg pontosan a függőleges profilok közötti távolságot. Ezután vágja a szükséges méretekre a dekorációs profilokat és ragasszon rájuk 16000005 (0,8 mm vastag) kétoldalú ragasztószalagot. A védőszalag eltávolítása után, a profilt enyhén ívbe hajlítva helyezze a függőleges profilok közé és nyomja rá betétre.
- 13**

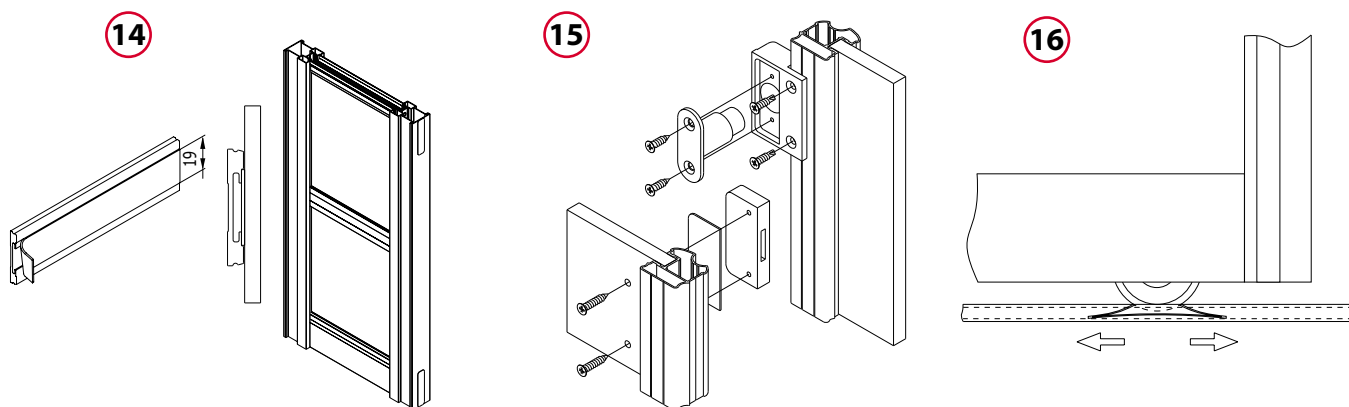


14 **HUDSON profilhoz való dekorációs profil felszerelése**
A 156220xx alsó szintakarót dekorációs profilként lehet használni. Ebből a célból ragasszon a kialakított mélyedésbe 16000005 kétoldalú ragasztószalagot, majd ragassza a profilt az ajtószárnyra.

15 **Zárak felszerelése**
Csavarozza a zárbetétet a 3,9 x 16 méretű 87000012 csavarokkal a zártestbe. A zártestet a becsavarozott zárbetéttel csavarozza fel a külső ajtószárny függőleges profiljára 3,9 x 16 méretű 87000055 önfúró csavarokkal. Az ajtószárnyat bezárt helyzetbe állítva, rajzolja meg a belső ajtón a zártestet. Ezután a megjelölt helyen csavarozza fel a korábban elkészített két furaton keresztül 3,9 x 22 méretű 87000060 önmetsző csavarokkal a zárszerkezet alaplapját a bútorlap betétre. Tükör betét esetén a zárszerkezet alaplapját 16000005 kétoldalú ragasztószalaggal ragassza fel.

16 **Az alsó pozicionálók helyzetének beállítása**
Állítsa az ajtókat a korábban meghatározott helyzetekbe. Jelölje meg az alsó kerek helyét. Tolja el az ajtót és a pozicionálókat végük lenyomásával tolja el a megjelölt helyekre.

Javaslat: Könnyű (keskeny) ajtóknál a szárnyhoz egy alsó pozicionálót használjon, nehéz (széles) ajtóknál két pozicionálót használjon az ajtószárnyhoz.



INDECO alumínium rendszer - A100 sorozat

Alsó futású tolóajtók

Szerelési leírás

17 Alsó besüllyesztett sínek beszerelése

Besüllyesztett sín:

Alsó besüllyesztett sín szerelhető a padlóra, parkettára, vagy bútorlapra. A padlón hagyjon ki, vagy marjon ki 11-12 mm széles és minimum 7 mm mély nűtot. A sín beszerelése szilikon ragasztóval történik. A sín beszerelése előtt juttasson a nűt aljára megfelelő mennyiségű szilikon ragasztót. Kettő, vagy több sínt 40,2 mm-enként szereljen (távolság a sínek közepe között).

Besüllyesztett sín terrakottába:

Alsó besüllyesztett sínt be lehet szerelni terrakotta padlóba. A padlón hagyjon ki 14-15 mm széles és minimum 9 mm mély nűtot, amelybe szerelje be a 156250SU szerelő profilt, vagy helyezze a habarcsba megkötés előtt. Az ajtó beszerelése előtt szerelje be a 153255xx profilt szilikon ragasztóval.

Besüllyesztett széles sín:

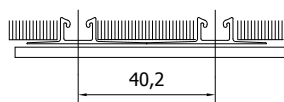
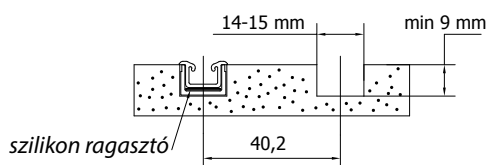
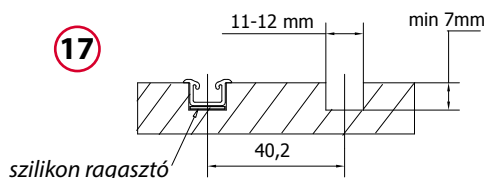
Besüllyesztett széles sín szerelhető burkolat, szőnyeg alá. A sín szerelése csavarokkal, kétoldalú ragasztószalaggal, vagy szilikon ragasztóval történik. Két sín szerelésekor a sínek közötti megfelelő távolságot a sínek talpuk szélesebb oldalának egymáshoz illesztésével történő elhelyezésével kapja meg.

Javaslat: Egyetlen padlón a szerelést szilikon ragasztó használatával végezze.

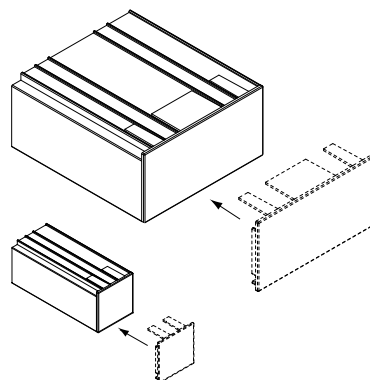
18 Felső egyes és kettős sín végzáró felszerelése

Lehetőség van a felső kettős és egyes sínen végzáró használatára, abban az esetben, ha a sínek rövidebbek a beépítési nyílás szélességénél, vagy, ha a beépítési nyíláson kívül vannak felszerelve. A sínrögzítő csavarok végső becsavarozása előtt csúsztassa be a végzáró füleit a sín és a mennyezet közé. Ezután húzza meg a sínrögzítő csavarokat.

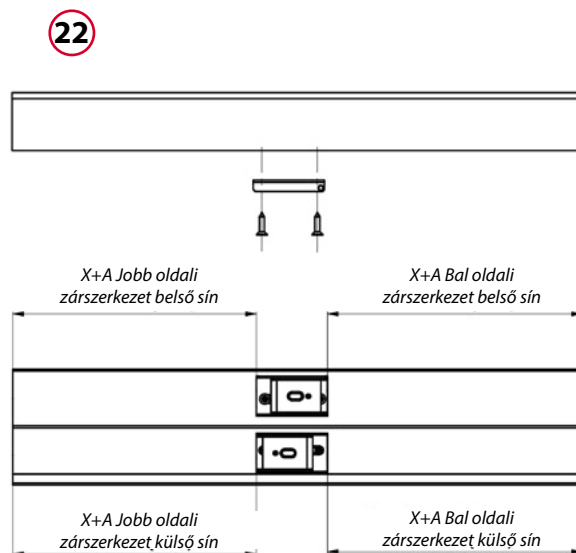
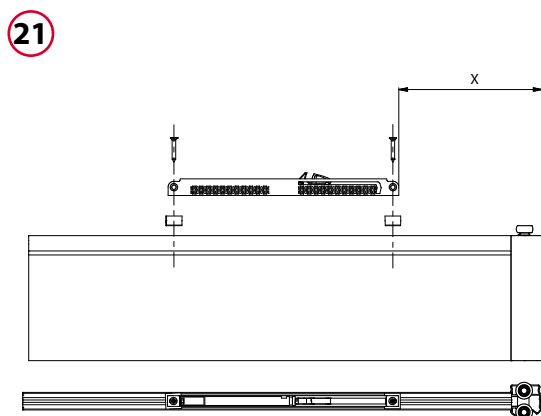
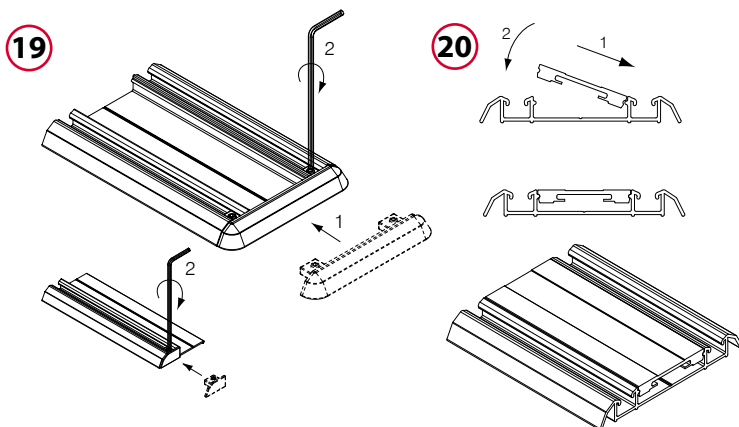
17



18



- 19** **Alsó egyes és kettős sín végzáró felszerelése**
Csúsztassa a végzárót az alsó egyes, vagy kettős sínre. Felhelyezésük után 1,5 mm méretű imbuszkulccsal csavarozza fel a végzárókat.
- 20** **Síntakaró felszerelése**
A 156220xx alsó síntakarót úgy szerelje fel, hogy a takaró speciális bemélyedését az alsó sín kidomborodására helyezi. Ezután nyomja meg a takarót, úgy, hogy az rápattanjon a sínre.
- 21** **Az univerzális zárszerkezet beszerelése**
A 09923X univerzális zárszerkezetet a vízszintes keskeny profilra az adapterek és 3,5 x 23 méretű csavarok (alumínium rendszer univerzális zárszerkezetének tartozékai) segítségével csavarozza fel. A zárszerkezet becsavarozása után mérje meg az ajtó éle és az adapter közötti távolságot („X”).
- 22** **Az univerzális zárszerkezet aktivátor felszerelése**
Az aktivátort 3,5 X 16 méretű csavarokkal felcsavarozva szerelje fel a felső sínre „X” + „A” távolságra a sín végétől.
Jobb oldali zárszerkezet esetén a külső sínen „A”= 55 mm.
Jobb oldali zárszerkezet esetén a belső sínen „A”= 93 mm.
Bal oldali zárszerkezet esetén a külső sínen „A”= 93 mm.
Bal oldali zárszerkezet esetén a belső sínen „A”= 55 mm.
A csavarok becsavarozása előtt a felső sínen Ø 2 mm-es fúróval előfuratokat kell készíteni.

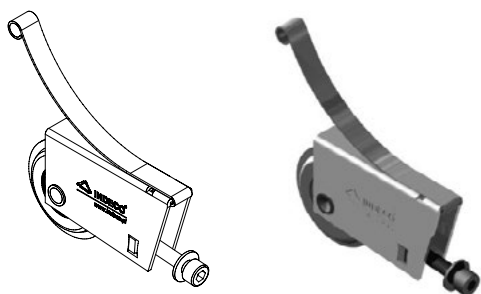


INDECO alumínium rendszer - A100 sorozat

Alsó futású tolóajtók

A rendszer alkatrészei

1 051711



Alsó görgő alumínium rendszerhez.

A korpusz magas ütésállóságú műszaki műanyagból készült. A mozgó rész az állító csavar segítségével 0-15 mm tartományban állítható. Rendelkezik a görgő sínről történő leugrását megakadályozó rugós elemmel.

A görgőnek a tartós, acél, hermetikusan zárt és kent golyóscsapágyat körülvevő ellenálló műanyag kereke van. A készlethez állítócsavar és alátét tartozik.

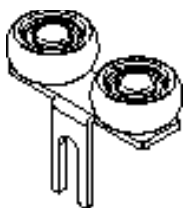
Terhelhetőség 60 kg/2 görgő, 50.000 ciklusig.

Csomagolás: 100 db/csomagolás.

Súly: ~ 8,35 kg/csomagolás.

Beszerezhető: folyamatosan.

2 052471xx



Felső, csapágyas vezető görgő alumínium rendszerhez

HUDSON profilkhoz.

Tartós acél szerkezetű vezetők. Tartósan szegecselte kettő darab csapágyazott, rezgést elnyelő magas rugalmasságú műanyagból készült kerék biztosítja a kivételesen csendes működést.

A vezető görgők két változatban kaphatók:

- INDECO logóval - 052471LL,

- INDECO logó nélkül - 052471LO.

Csomagolás: 100 db/csomagolás.

Súly: ~ 1,45 kg/csomagolás.

Beszerezhető: folyamatosan.

052611xx

Felső, csapágyas vezető görgő alumínium rendszerhez

HUDSON profilkhoz. Tartós acél szerkezetű vezetők. Tartósan szegecselte kettő darab csapágyazott, rezgést elnyelő magas rugalmasságú műanyagból készült kerék biztosítja a kivételesen csendes működést.

A vezető görgők két változatban kaphatók:

- INDECO logóval - 052611LL,

- INDECO logó nélkül - 052611LO.

Csomagolás: 100 db/csomagolás.

Súly: ~ 1,71 kg/csomagolás.

Beszerezhető: folyamatosan.

3 099259x

099259A

Alsó pozicionáló. Alumínium rendszerű ajtószárny pozicionáló elem 12 kg-ig.

099259

Alsó pozicionáló. Alumínium rendszerű ajtószárny pozicionáló elem 12 kg-tól 25 kg-ig.

099259B

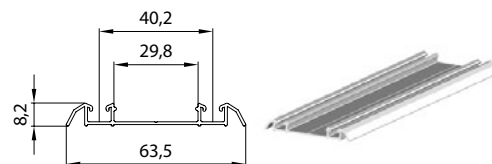
Alsó pozicionáló. Alumínium rendszerű ajtószárny pozicionáló elem 25 kg-tól 50 kg-ig.

Csomagolás: 1 db/csomagolás.

Súly: ~ 0,006 kg/csomagolás.

Beszerezhető: folyamatosan.

4 153000xx



Alsó kettős alumínium sín. Hosszúság 5 m.

A sín anodizált, vagy fautánzatú lakkal bevont alumínium ötvözetből készült.

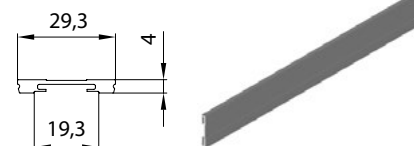
Színek: xx: AS, ASZ, DM, DJ, DO, DB.

Csomagolás: 20 db/csomagolás.

Súly: ~ 32,97 kg/csomagolás.

Beszerezhető: folyamatosan.

5 156220xx



Takaró alsó kettős alumínium sínhez. Hosszúság 5 m.

Használható dekorációs profilként is HUDSON profilhoz.

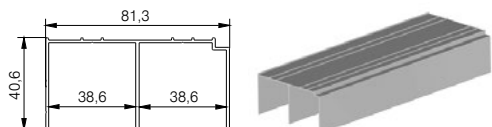
Színek: xx: AS, ASZ, DM, DJ, DO, DB.

Csomagolás: 20 db/csomagolás.

Súly: ~ 20,37 kg/csomagolás.

Beszerezhető: folyamatosan.

6 153050xx



Felső kettős alumínium sín. Hosszúság 5 m.

A sín anodizált, vagy fautánzatú lakkal bevont alumínium ötvözetből készült. A sín rendelkezik a mennyezet egyenletlenségeit optikailag eltakaró „árnyék vonallal”.

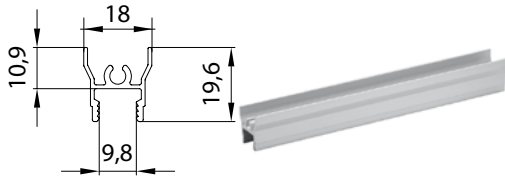
Színek: xx: AS, ASZ, ASSZ, ASZSZ, DM, DJ, DO, DB.

Csomagolás: 4 db/csomagolás.

Súly: ~ 15,00 kg/csomagolás.

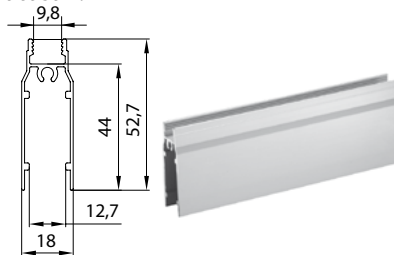
Beszerezhető: folyamatosan.

7 153102xx



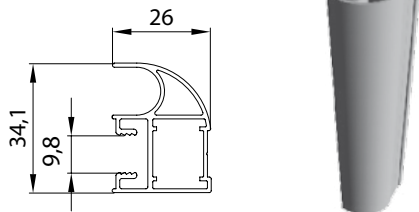
Vízszintes keskeny alumínium profil 10 mm. Hosszúság 5 m. Profil 10 mm-es bútorlap, valamint 8 mm-es, 6 mm-es üveg, vagy 4 mm-es tükör betéthez. Anodizált, vagy fautánzatú lakkal bevont alumínium ötvözetből készült. Színek: xx: AS, ASZ, ASSZ, ASZSZ, DM, DJ, DO, DB. Csomagolás: 20 db/csomagolás. Súly: ~ 22,90 kg/csomagolás. Beszerezhető: folyamatosan.

8 153152xx



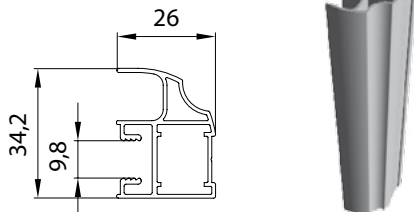
Vízszintes széles alumínium profil 10 mm. Hosszúság 5 m. Univerzális profil alumínium rendszerekhez. Színek: xx: AS, ASZ, ASSZ, ASZSZ, DM, DJ, DO, DB. Csomagolás: 5 db/csomagolás. Súly: ~ 11,65 kg/csomagolás. Beszerezhető: folyamatosan.

9 153205xx



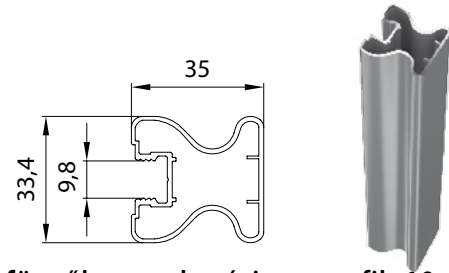
ALU-PRO függőleges alumínium profil 10 mm. Hosszúság 5,5 m. Profil 10 mm-es bútorlap, valamint 8 mm-es, 6 mm-es üveg, vagy 4 mm-es tükör betéthez. Anodizált, vagy fautánzatú lakkal bevont alumínium ötvözetből készült. Színek: xx: AO, AZ, AS, ASZ, ASSZ, ASZSZ, DM, DJ, DO, DB, SRP, SRM, GRP. Csomagolás: 10 db/csomagolás. Súly: ~ 27,04 kg/csomagolás. Beszerezhető: folyamatosan.

10 153206xx



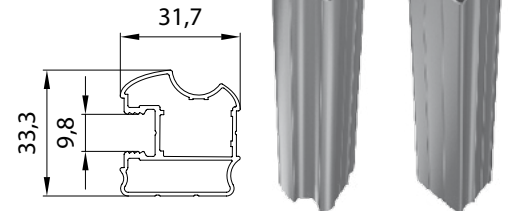
WINCEOR függőleges alumínium profil 10 mm. Hosszúság 5,5 m. Profil 10 mm-es bútorlap, valamint 8 mm-es, 6 mm-es üveg, vagy 4 mm-es tükör betéthez. Anodizált, vagy fautánzatú lakkal bevont alumínium ötvözetből készült. Színek: xx: AS, ASZ, DB. Csomagolás: 10 db/csomagolás. Súly: ~ 27,07 kg/csomagolás. Beszerezhető: folyamatosan.

11 153203x



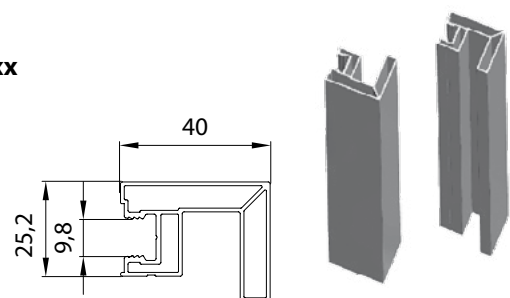
ALU-PRO függőleges alumínium profil 10 mm. Hosszúság 5,5 m. Profil 10 mm-es bútorlap, valamint 8 mm-es, 6 mm-es üveg, vagy 4 mm-es tükör betéthez. Anodizált alumínium ötvözetből készült. Színek: xx: AS, ASZ, DB. Csomagolás: 8 db/csomagolás. Súly: ~ 25,15 kg/csomagolás. Beszerezhető: folyamatosan.

12 153204xx



ALU-PRO VICTORIA függőleges alumínium profil 10 mm. Hosszúság 5,5 m. Profil 10 mm-es bútorlap, valamint 8 mm-es, 6 mm-es üveg, vagy 4 mm-es tükör betéthez. Anodizált, vagy fautánzatú lakkal bevont alumínium ötvözetből készült. Színek: xx: AO, AZ, AS, ASZ, ASSZ, ASZSZ, DM, DJ, DO, SRP, SRM, GRP. Csomagolás: 8 db/csomagolás. Súly: ~ 21,37 kg/csomagolás. Beszerezhető: folyamatosan.

14 153207xx



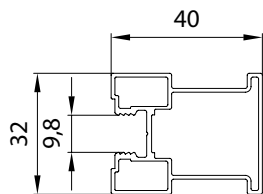
YUKON EDMONTON függőleges alumínium profil 10 mm. Hosszúság 5,5 m. Profil 10 mm-es bútorlap, valamint 8 mm-es, 6 mm-es üveg, vagy 4 mm-es tükör betéthez. Anodizált alumínium ötvözetből készült. Színek: xx: AS, ASZ, DB. Csomagolás: 8 db/csomagolás. Súly: ~ 26,05 kg/csomagolás. Beszerezhető: folyamatosan.

INDECO alumínium rendszer - A100 sorozat

Alsó futású toloajtók

A rendszer alkatrészei

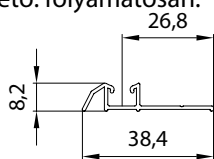
16 153209xx



UDSON függőleges alumínium profil 10 mm.

Hosszúság 5,5 m. Profil 10 mm-es bútorlap, valamint 8 mm-es, 6 mm-es üveg, vagy 4 mm-es tükör betéthez. Anodizált alumínium ötvözetből készült. Színek: xx: AS, DB. Csomagolás: 8 db/csomagolás. Súly: ~ 26,60 kg/csomagolás. Beszerezhető: folyamatosan.

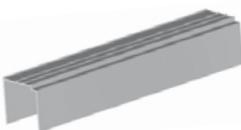
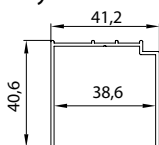
17 153250xx



Alsó egyes alumínium sín. Hosszúság 5 m.

A sín anodizált alumínium ötvözetből készült. Az egyes sínnek olyan a szélessége, ami lehetővé teszi a könnyű összekapcsolását más sínekkel (érintkezve), biztosítva az ajtószárnyak közötti megfelelő távolságot. Színek: xx: AS, ASZ, DB. Csomagolás: 20 db/csomagolás. Súly: ~ 18,24 kg/csomagolás. Beszerezhető: folyamatosan.

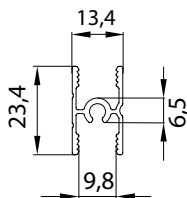
18 153300xx



Felső egyes alumínium sín. Hosszúság 5 m.

Anodizált, vagy fautánzatú lakkal bevont alumínium ötvözetből készült. A sín rendelkezik a mennyezet egyenetlenségeit optikailag eltakaró „árnyék vonallal”. Színek: xx: AS, ASZ, DB. Csomagolás: 12 db/csomagolás. Súly: ~ 26,07 kg/csomagolás. Beszerezhető: folyamatosan.

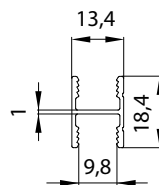
19 153352xx



Alumínium osztó profil 10 mm. Hosszúság 5 m.

Profil 10 mm-es bútorlap, valamint 8 mm-es, 6 mm-es üveg, vagy 4 mm-es tükör betéthez. Anodizált alumínium ötvözetből készült. Színek: xx: AS, ASZ, ASSZ, ASZSZ, DM, DJ, DO, DB. Csomagolás: 20 db/csomagolás. Súly: ~ 24,30 kg/csomagolás. Beszerezhető: folyamatosan.

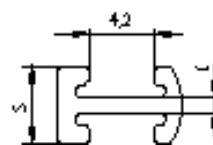
20 153351xx



Alumínium osztó profil 10 mm. Hosszúság 5 m.

Profil 10 mm-es bútorlap, valamint 8 mm-es, 6 mm-es üveg, vagy 4 mm-es tükör betéthez. Anodizált alumínium ötvözetből készült. Speciálisan megtervezett formájú a profil hajlításának megkönnyítése céljából. Színek: xx: AS, ASZ, ASSZ, ASZSZ, DB. Csomagolás: 20 db/csomagolás. Súly: ~ 17,45 kg/csomagolás. Beszerezhető: folyamatosan.

21 153353xx



Alumínium osztó profil 4 mm. Hosszúság 2,1 m.

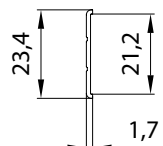
Profil 4 mm-es üveg, vagy tükör betéthez, valamint bútorlapon megfelelően elkészített núttal rendelkező bútorlap betéthez. Színek: xx: AS, ASZ, Csomagolás: 100 db/csomagolás. Súly: ~ 15 kg/csomagolás. Beszerezhető: folyamatosan.

22 156310xx

Díztőléc 18 mm

Hosszúság 2 m. Univerzális felragasztható, 18 x 2 mm méretű alumínium dekorációs profil ajtóbetétekre. Színek: xx: AS, ASZ, ASSZ, ASZSZ, DM, DJ, DO, DB. Csomagolás: 100 db/csomagolás. Súly: ~ 12,9 kg/csomagolás. Beszerezhető: folyamatosan.

23 156300xx



Alumínium dekorációs profil. Hosszúság 2 m.

Univerzális felragasztható, 25 x 2 mm méretű alumínium dekorációs profil ajtóbetétekre. Színek: xx: AS, ASZ, ASSZ, ASZSZ, DM, DJ, DO, DB. Csomagolás: 100 db/csomagolás. Súly: ~ 24,03 kg/csomagolás. Beszerezhető: folyamatosan.

24 1600080



Szintelen takaró alumínium profilokhoz.

Technológiai furatokat elfedő takaró. Csomagolás: 100 db/csomagolás. Súly: ~ 0,03 kg/csomagolás. Beszerezhető: folyamatosan.

25 16000xx Tömítés



1600078x

Tömítés alumínium rendszerhez 10/4 mm.

Rugalmas, a tükör és a profil megfelelő összekapcsolását biztosító elem, teljes egészében a profilba rejtett.

Változatok: x:

K - 1. ábra (tej)

V - 2. ábra

C - 2. ábra (átlátszó)

Csomagolás: 100 m/tekercs.

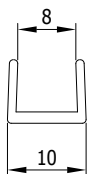
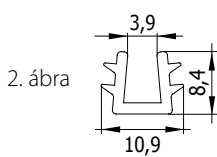
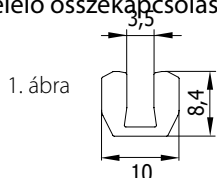
Súly:

K - ~ 6,60 kg/tekercs.

V - ~ 4,90 kg/tekercs.

C - ~ 5,18 kg/tekercs.

Beszerezhető: folyamatosan.



1600076

Tömítés alumínium rendszerhez 10/8 mm.

Csomagolás: 100 m/tekercs.

Súly: ~ 3,35 kg/tekercs.

Beszerezhető: folyamatosan.

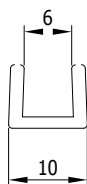
1600079

Tömítés alumínium rendszerhez 10/6 mm.

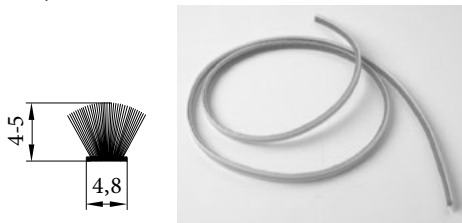
Csomagolás: 100 m/tekercs.

Súly: ~ 9,87 kg/tekercs.

Beszerezhető: folyamatosan.



26 81000xx

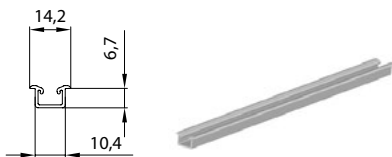


Öntapadó ütköző csík 4,8 x 5 vagy 4,8 x 4.

Az ajtó falhoz ütközését csillapító csík, kiegyenlíti a fal kisebb egyenetlenségeit. Szálak hossza 5 mm, vagy 4 mm. Színek: xx: 00 - fehér, 06 - fekete, 12 - barna, 13 - bézs, 20 - szürke. Csomagolás: szürke: 450 m/tekercs, többi szín: 550 m/tekercs. Súly: ~ 2,90 kg/tekercs.

Beszerezhető: folyamatosan (fehér, bézs, szürke), rendelésre (többi).

30 15325xx



Alsó egyes alumínium besüllyesztett sín.

Hosszúság: 5 m. A sín anodizált alumínium ötvözetből készült. Színek: xx: AS, ASZ, DB.

Csomagolás: 40 db/csomagolás.

Súly: ~ 18,73 kg/csomagolás.

Beszerezhető: folyamatosan (AS), többi rendelésre.

27 811000xx

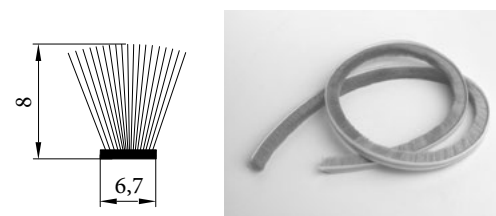


Öntapadó porvédő kefe 6,7 x 12.

Az ajtószárnyak közötti teret tömítő kefe, véd a por ellen.

Kefe szálak hosszúsága 12 mm. Színek: xx: 00 - fehér, 06 - fekete, 12 - barna, 13 - bézs, 20 - szürke. Csomagolás: 00, 06, 12, 13 - 300 m/tekercs, 20 - 200 m/tekercs. Súly: 00, 06, 12, 13 - ~ 4,04 kg/tekercs. 20 - ~ 2,56 kg/tekercs. Beszerezhető: folyamatosan (fehér, bézs, szürke), rendelésre (többi).

811000xx



Öntapadó porvédő kefe 6,7 x 8.

Az ajtószárnyak közötti teret tömítő kefe, véd a por ellen.

Kefe szálak hosszúsága 8 mm.

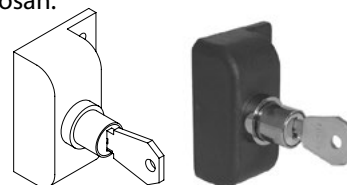
Színek: xx: 19 - szürke.

Csomagolás: 200 m/tekercs.

Súly: ~ 21,14 kg/tekercs.

Beszerezhető: folyamatosan.

28 880003xx



Zár tolóajtókhoz.

Univerzális ajtózár acél és alumínium rendszerhez.

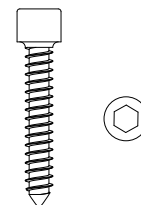
Színek: xx: 03 - fekete, 02 - fehér.

Csomagolás: 1 db/csomagolás.

Súly: ~ 0,10 kg/csomagolás.

Beszerezhető: folyamatosan.

29 1600062A



Imbuszfejű önmetsző csavar 4,8 x 25.

Összekapcsoló alapelem alumínium rendszerhez.

Csomagolás: 1000 db/csomagolás.

Súly: ~ 3,50 kg/csomagolás.

Beszerezhető: folyamatosan.

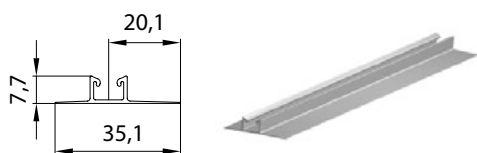
Tartozék: 4 mm-es 89500092 imbuszkulcs.

INDECO alumínium rendszer - A100 sorozat

Alsó futású tolóajtók

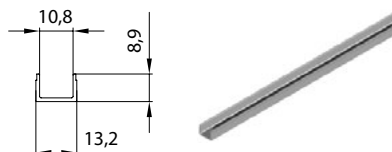
A rendszer alkatrészei

31 153260xx



Alsó egyes széles alumínium besüllyesztett sín.
Hosszúság: 5 m. A sín anodizált alumínium ötvözetből készült. Színek: xx: AS, ASZ, DB.
Csomagolás: 30 db/csomagolás.
Súly: ~ 18,60 kg/csomagolás.
Beszerezhető: folyamatosan (AS), többi rendelésre.

32 156250SU



Szerelő profil alsó egyes besüllyesztett sínhez, 153255xx használatához. Hosszúság: 5 m.
Színek: nyers alumínium.
Csomagolás: 90 db/csomagolás.
Súly: ~ 32,15 kg/csomagolás.
Beszerezhető: folyamatosan.

33 16000090

Öntapadó takaró.
Csomagolás: 48 db/csomagolás.
Súly: ~ 0,02 kg/csomagolás.
Beszerezhető: folyamatosan.

16000085

Öntapadó takaró INDECO.
Csomagolás: 48 db/csomagolás.
Súly: ~ 0,02 kg/csomagolás.
Beszerezhető: folyamatosan.



34 880000xx

Öntapadó biztonsági fólia.



88000011

Öntapadó biztonsági fólia 100 mm x 250 m.
Átlátszó fólia.
Csomagolás: 25 m²/tekercs, szélesség 10 cm.
Súly: ~2,50 kg/tekercs.
Beszerezhető: folyamatosan.

88000012

Öntapadó biztonsági fólia 200 mm x 250 m.
Fekete fólia.
Csomagolás: 50 m²/tekercs, szélesség 20 cm.
Súly: ~5,00 kg/tekercs.
Beszerezhető: folyamatosan.

88000013

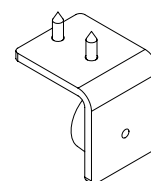
Öntapadó biztonsági fólia 300 mm x 250 m.
Átlátszó fólia.
Csomagolás: 75 m²/tekercs, szélesség 30 cm.
Súly: ~7,50 kg/tekercs.
Beszerezhető: folyamatosan.

88000014

Öntapadó biztonsági fólia 400 mm x 250 m.
Átlátszó fólia.
Csomagolás: 100 m²/tekercs, szélesség 40 cm.
Súly: ~10,00 kg/tekercs.
Beszerezhető: folyamatosan.

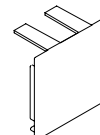
35 099270

Stopper felső alumínium sínhez.
Csomagolás: 1 db/csomagolás.
Súly: ~0,04 kg/csomagolás.
Beszerezhető: folyamatosan.



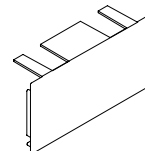
36 16000094

Végzáró felső egyes alumínium sínhez.
Csomagolás: 1 db
Súly: ~0,004 kg/db
Beszerezhető: folyamatosan.



37 16000093

Végzáró felső kettős alumínium sínhez.
Csomagolás: 1 db
Súly: ~0,01 kg/db
Beszerezhető: folyamatosan.



38 099275

Stopper alsó alumínium sínhez.
Csomagolás: 1 db/csomagolás.
Súly: ~0,001 kg/csomagolás.
Beszerezhető: folyamatosan.
1,5 mm-es imbuszkulcs a készletben.



39 16000095

Végzáró alsó kettős alumínium sínhez.
Csomagolás: 20 db/csomagolás.
Súly: ~ 0,08 kg/csomagolás.
Beszerezhető: folyamatosan.
1,5 mm-es imbuszkulcs a készletben.



40 1600096x

Végzáró alsó egyes alumínium sínhez.

x: L - bal, P - jobb

Csomagolás: 100 db/csomagolás.

Súly: ~ 0,06 kg/csomagolás.

Beszerezhető: folyamatosan.

1,5 mm-es imbuszkulcs a készletben.



41 1600005

Kétoldalú ragasztószalag 0,8 mm.

Univerzális rögzítőszalag.

Csomagolás: 25 m/csomagolás.

Súly: ~ 0,17 kg/csomagolás.

Beszerezhető: folyamatosan.



42 099276

Pozicionáló alsó alumínium sínhez.

1,5 mm-es imbuszkulcs a készletben.

Csomagolás: 10 db/csomagolás.

Súly: ~ 0,003 kg/csomagolás.

Beszerezhető: folyamatosan.



43 099249

Kapocs ütköző csíkhöz.

Az ütközőcsík leválását megakadályozó kapocs.

Szín: ezüst.

Csomagolás: 100 db/csomagolás.

Súly: ~ 0,08 kg/csomagolás.

Beszerezhető: folyamatosan.



44 099249A

Kapocs ütköző csíkhöz.

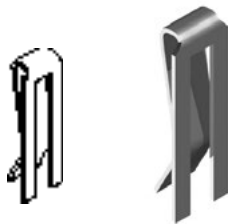
Az ütközőcsík leválását megakadályozó kapocs.

Szín: ezüst.

Csomagolás: 200 db/csomagolás.

Súly: ~ 0,16 kg/csomagolás.

Beszerezhető: folyamatosan.



45 099245

Tartozék alumínium rendszerek univerzális zárszerkezetéhez.

A készlet a következő elemeket tartalmazza:

- Aktivátor
- Rögzítő csavarok
- Adapterek.

Felhasználás: A100, A200, Ontario.

Beszerezhető: folyamatosan.



46 09923x > lásd 13. oldal

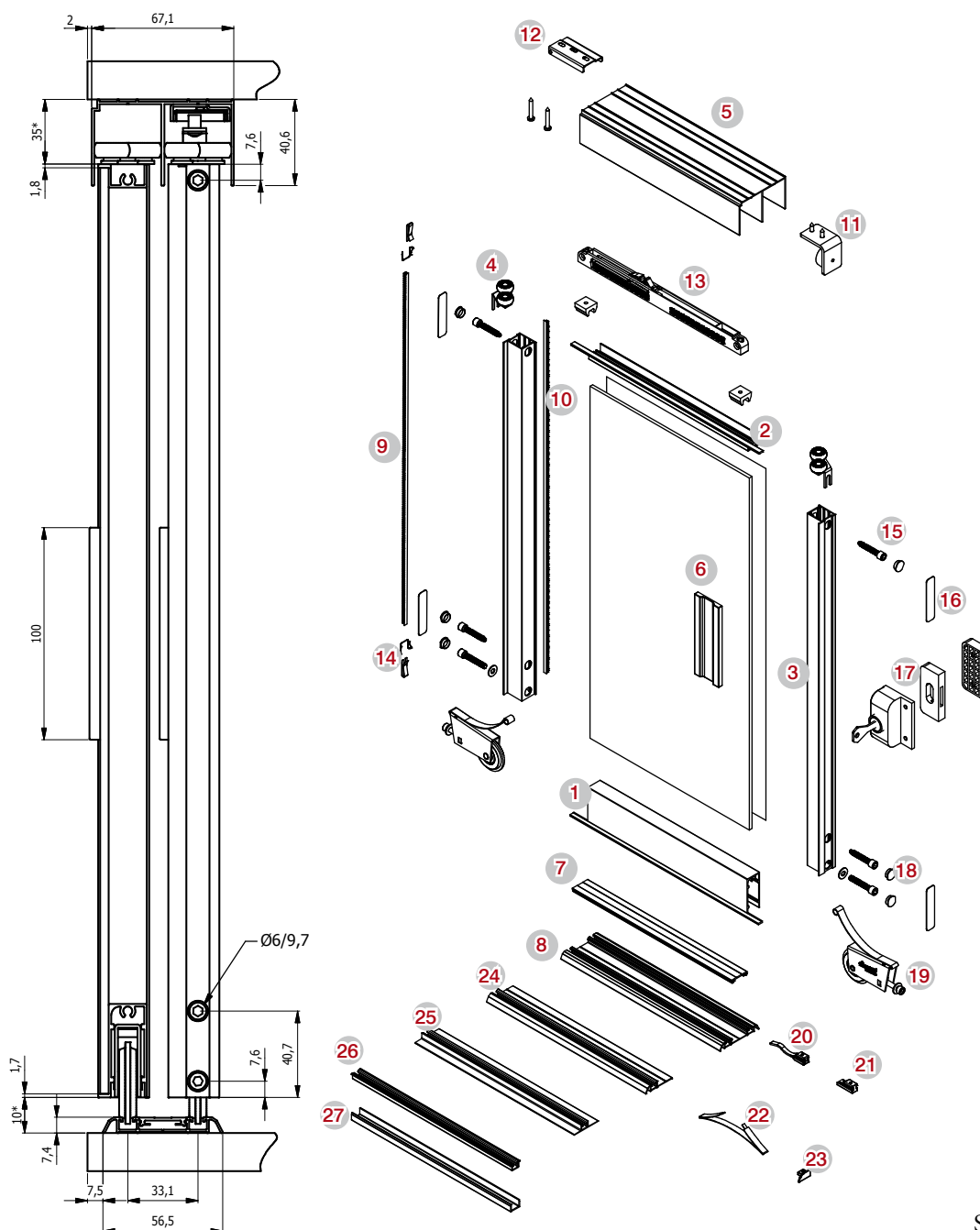
Univerzális zárszerkezet.



ONTARIO – KERET NÉLKÜLI AJTÓK (alumínium rendszer)

Peremfeltételek:

- maximális nyílásméret: magasság 3000 mm (könnyű betétek használata esetén 4500 mm-ig), szélesség tetszőleges egyenként 5000 mm-ig terjedő részegységek esetén.
- az egyes ajtók maximális mérete: magasság 2750 mm, szélesség 1300 mm, vagy ha az ajtók könnyűek és súlyuk nem haladja meg az 50 kg-ot, akkor a szélesség megnövelhető 2000 mm-ig, a magasság 4500 mm-ig.
- az ajtószárny maximális súlya 50 kg.
- felhasznált betét vastagság 4 mm.



Szerkezeti ábra

- | | | | | | |
|----|-----------------|---|----|------------------|---|
| 1 | 173152AS | Vízszintes széles profil ONTARIO | 15 | 16000062A | Önmetsző csavar 4,8 x 25 |
| 2 | 173102AS | Vízszintes keskeny profil ONTARIO | 16 | 16000090 | Öntapadó takaró |
| 3 | 173204AS | Függőleges profil ONTARIO | 17 | 8800030x | Zár |
| 4 | 052300 | Felső, csapágyas vezető görgő alumínium rendszerhez, ONTARIO és Athabasca profilokhoz | 18 | 16000080 | Takaró |
| 5 | 173300 | Felső keskeny alumínium sín | 19 | 051711 | Alsó görgő (komplett) |
| 6 | 89500005 | Fogó keret nélküli ajtókhöz | 20 | 099276 | Pozicionáló |
| 7 | 173220 | Takaró alsó kettős keskeny sínhez | 21 | 099275 | Stopper felső sínhez |
| 8 | 173000 | Alsó kettős keskeny alumínium sín | 22 | 099259x | Alsó pozicionáló |
| 9 | 810000xx | Ütköző csík | 23 | 16000096x | Végzáró alsó egyes sínhez, bal/jobbról |
| 10 | 811000xx | Porvédő kefe | 24 | 153250xx | Alsó egyes alumínium sín |
| 11 | 099270 | Stopper felső sínhez | 25 | 153260xx | Alsó egyes széles alumínium besüllyesztett sín |
| 12 | 099245 | Tartozék alumínium rendszer univerzális zárszerkezetéhez | 26 | 153255xx | Alsó egyes alumínium besüllyesztett sín |
| 13 | 09923x | Univerzális zárszerkezet | 27 | 156250SU | Szerelő profil alsó egyes besüllyesztett sínhez |
| 14 | 099249A | Kapocs ütköző csíkhöz | | | |

Keret nélküli ajtók - Ontario

Elkészítési útmutató

- 1 Számolja ki a front méretét > [lásd 5. oldal](#)
- 2 Határozza meg a takarások számát > [lásd 5. oldal](#)

3 Profil **ONTARIO**
Számolja ki az ajtószárnyak méreteit
 $SD = (SO + z * 25) / n$
Takarás szélessége min. 25mm
 $WD = WO - 36mm$
 $WD = WO - 30mm$ - besüllyesztett síneknél
 $WD = WO - 45mm$ - zárszerkezet használatakor
 $WD = WO - 39mm$ - zárszerkezet és besüllyesztett sínek használatakor
n - ajtószárnyak száma
z - takarások száma

Jelölések a számoláshoz
WO - nyílás magasság
SO - nyílás szélesség
SD - ajtószárny szélesség
WD - ajtószárny magasság
SW - Betét szélesség
DW - Betét hosszúság
DPI - függőleges profil hosszúsága
DPP - vízszintes profil hosszúsága

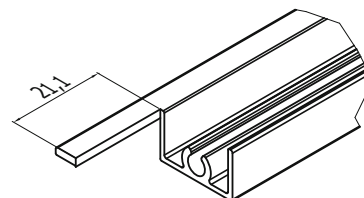
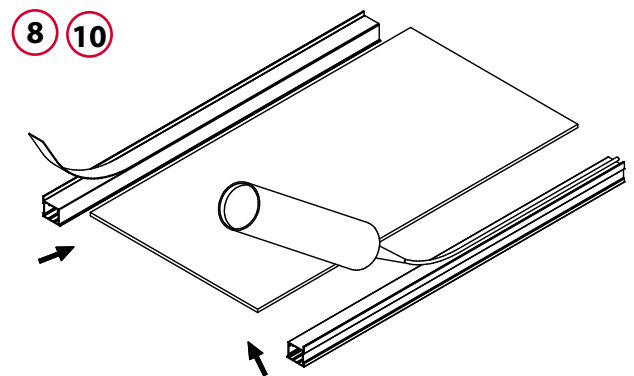
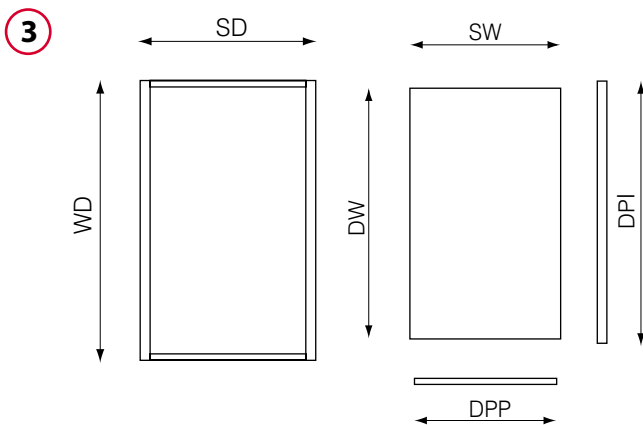
Vágja le az elemeket
 $SW = SD - 3mm$
 $DW = WD - 3mm$
 $DPI = WD$
 $DPP = SD - 3mm$
(lásd a vízszintes profilok levágása című pontban)

- 4 A tükör védelme > [lásd 6. oldal](#)
- 5 Készítse el a szerelési furatokat > [lásd 27. oldal](#)
- 6 Készítse el a szerelési furatokat (folytatás) > [lásd 28. oldal](#)
- 7 Szerelje fel az osztó profilokat > [lásd 28. oldal](#)
- 8 Szerelje fel a függőleges profilokat

A függőleges profilokat 16000005 kétoldalú ragasztószalaggal, vagy üvegragasztóval ragassza a betétre (ajánlott ragasztó Soudal FIX ALL Crystal). Ne feledkezzen meg a ragasztandó felületek alapos megtisztításáról és zsírtalanításáról.

Javaslat: A megfelelő távolság meghatározásához tegyen a betétre egy vízszintes profil szakaszt. Ragasztó használata esetén a szárny szekrény-be történő beépítése előtt meg kell várni a ragasztó teljes megkötését.

- 9 Vízszintes profilok levágása
A vízszintes profilokat az ábra szerint vágja le. A vízszintes profil speciális vágása kiküszöböli a vízszintes és a függőleges profilok közötti rés keletkezését, és így nem látható a tükör széle.



10 Szerelje fel a vízszintes profilokat

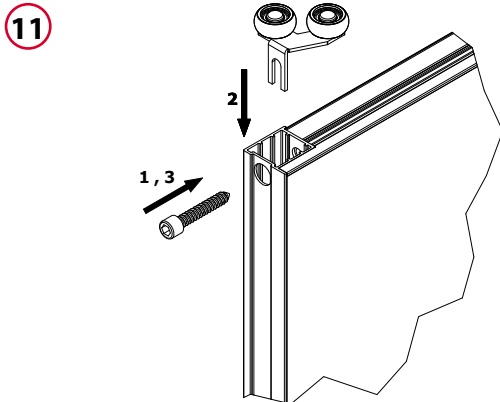
A levágott vízszintes profilokat oldószerrel tisztítsa le és ragasszon rájuk 16000005 kétoldalú ragasztószalagot, vagy használjon üvegragasztót (ajánlott ragasztó Soudal FIX ALL Crystal).

Javaslat: A betét vágási toleranciája miatt a betét méretei kissé eltérhetnek a kívánatostól. A problémák elkerülése végett a vízszintes profilok levágása előtt mérje meg a függőleges profilok közötti távolságot, és a vízszintes profilokat ezekre a hosszúságokra vágja le.

11 Szerelje fel a felső vezető görgőket

- 1) Rögzítse a csavart, kb. 2 mm-t hagyva a csavarfej és a profil között.
 - 2) Helyezze a vezető füleit a 16000062A önmetsző csavarfej alá.
 - 3) Húzza meg csavart, ezzel összehúzza a profilokat és a vezetőt.
- Ezzel a módszerrel szerelje fel a másik vezetőt is.

12 Szerelje fel az alsó görgőket > lásd 29. oldal

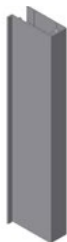
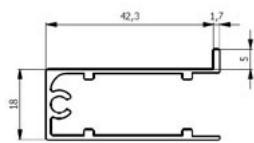


Szerelési leírás

- 1 Vágja le a síneket > [lásd 30. oldal](#)
- 2 Szerelje fel a felső sínt > [lásd 30. oldal](#)
- 3 A stopperek és pozicionálók felszerelése az alsó sínbe > [lásd 30. oldal](#)
- 4 Ajtó behelyezése > [lásd 30. oldal](#)
- 5 Szerelje fel az alsó sínt > [lásd 31. oldal](#)
- 6 Az ajtó beállítása > [lásd 31. oldal](#)
- 7 A stopper felszerelése a felső sínbe > [lásd 31. oldal](#)
- 8 Az alsó stopper és a felső stopper beállítása > [lásd 31. oldal](#)
- 9 Stopper-pozicionáló felszerelése > [lásd 32. oldal](#)
- 10 Takarók felszerelése > [lásd 32. oldal](#)
- 11 Porvédő kefék és ütköző csíkok felszerelése > [lásd 32. oldal](#)
- 12 Ütköző csík kapocs felszerelése > [lásd 10. oldal](#)
- 13 Dekorációs profilok felszerelése > [lásd 32. oldal](#)
- 14 A profilhoz való dekorációs profil felszerelése > [lásd 33. oldal](#)
- 15 Zárak felszerelése > [lásd 33. oldal](#)
- 16 Az alsó pozicionálók helyzetének beállítása > [lásd 33. oldal](#)
- 17 Alsó besüllyesztett sínek beszerelése > [lásd 34. oldal](#)
- 18 Felső egyes és kettős sín végzáró felszerelése > [lásd 34. oldal](#)
- 19 Alsó egyes és kettős sín végzáró felszerelése > [lásd 35. oldal](#)
- 20 Síntakaró felszerelése > [lásd 35. oldal](#)
- 21 Az univerzális zárszerkezet beszerelése > [lásd 35. oldal](#)
- 22 Az univerzális zárszerkezet aktivátor felszerelése > [lásd 35. oldal](#)

A rendszer alkatrészei

1 173152AS



ONTARIO vízszintes széles anodizált profil.

Hosszúság: 5,1 m. A keret nélküli ajtókhöz való profilok csoportjába tartozik. A vízszintes széles profilon kívül ennek a részei: 173204 függőleges profil és 173102 vízszintes keskeny profil.

Felhasználás: A100B, A200B, A300B, A400B, A500B

Alkalmazott betét: 4mm

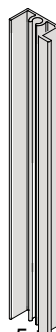
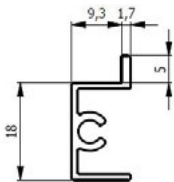
Színek: AS.

Csomagolás: 10 db/csomagolás.

Súly: ~ 23,89 kg/csomagolás.

Beszerezhető: folyamatosan.

2 173102AS



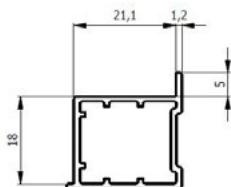
ONTARIO vízszintes keskeny anodizált profil.

Hosszúság: 5,1 m. Az Ontario vízszintes keskeny alumínium profil a keret nélküli ajtókhöz való profilok csoportjába tartozik. A vízszintes keskeny profilon kívül ennek a részei: 173204 függőleges profil és 173152 vízszintes széles profil. Felhasználás: A100B, A200B, A300B, A400B, A500B. Alkalmazott betét: 4 mm. Színek: AS.

Csomagolás: 20 db/csomagolás. Süly: ~ 19,56 kg/csomagolás

Beszerezhető: folyamatosan.

3 173204AS



ONTARIO függőleges anodizált profil.

Hosszúság: 5,5 m. A keret nélküli ajtókhöz való profilok csoportjába tartozik. A függőleges profilon kívül ennek a részei: 173102 vízszintes keskeny profil és 173152 vízszintes széles profil. Felhasználás: A100B, A200B, A300B, A400B, A500B. Alkalmazott betét: 4 mm. Színek: AS. Csomagolás: 20 db/csomagolás. Süly: ~ 32,88 kg/csomagolás.

4 052300

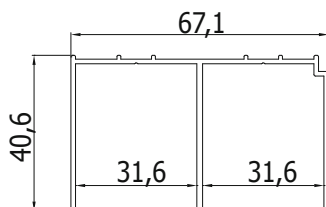


Felső, csapágyas vezető görgő alumínium rendszerhez, ONTARIO és Athabasca profilokhoz.

Csomagolás: 100 db/csomagolás.

Súly: 1,5 kg/csomagolás.

5 173300



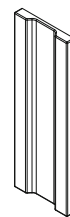
Felső keskeny alumínium sín

Csomagolás: 4 db/csomagolás.

Súly: 14kg/csomagolás.

6 89500005

Fogó keret nélküli ajtókhöz.
Szín: króm, színtelen üveg.

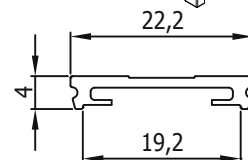


7 173220

Takaró alsó kettős keskeny sínhez.

Csomagolás: 20 db

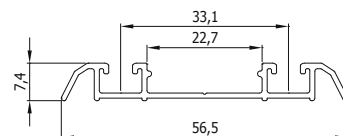
Súly: ~13kg/csomagolás.



8 173000

Alsó kettős keskeny alumínium sín.

Csomagolás: 20 db Süly: ~30kg/csomagolás.



9 810000xx > lásd 39. oldal

Öntapadó ütköző csík.

10 811000xx > lásd 39. oldal

Öntapadó porvédő kefe 6,7 x 8.

11 099270 > lásd 40. oldal

Stopper felső alumínium sínhez.

12 099245 > lásd 41. oldal

Tartozék univerzális zárszerkezethez.

13 09923x > lásd 13. oldal

Univerzális zárszerkezet.

14 099249A > lásd 41. oldal

Kapocs ütköző csíkhöz.

15 16000062A > lásd 39. oldal

Imbuszfejű önmetsző csavar 4,8 x 25.

16 16000090 > lásd 40. oldal

Öntapadó takaró.

17 8800030x > lásd 39. oldal

Zár tolóajtókhöz.

18 16000080 > lásd 38. oldal

Színtelen takaró alumínium profilokhoz.

19 051711 > lásd 36. oldal

Alsó görgő alumínium rendszerhez.

20 099276 > lásd 41. oldal

Pozicionáló alsó alumínium sínhez.

21 099275 > lásd 40. oldal

Stopper alsó alumínium sínhez.

22 099259x > lásd 36. oldal

Alsó pozicionáló.

23 16000096x > lásd 41. oldal

Végzáró alsó sínhez.

24 153250xx > lásd 38. oldal

Alsó egyes alumínium sín.

25 153260xx > lásd 40. oldal

Alsó egyes széles alumínium besüllyesztett sín.

26 153255xx > lásd 39. oldal

Alsó egyes alumínium besüllyesztett sín.

27 156250SU > lásd 40. oldal

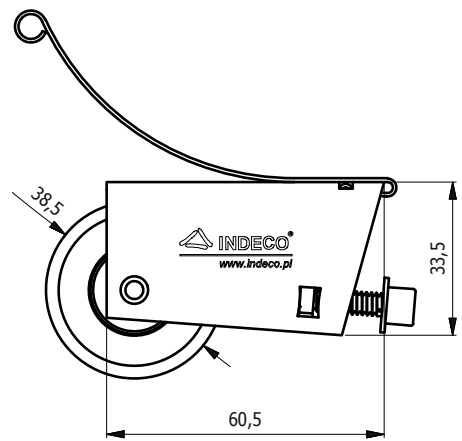
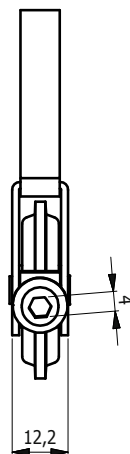
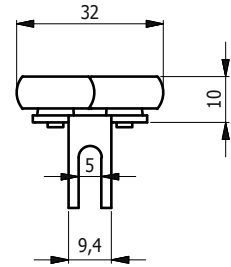
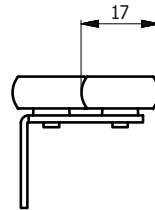
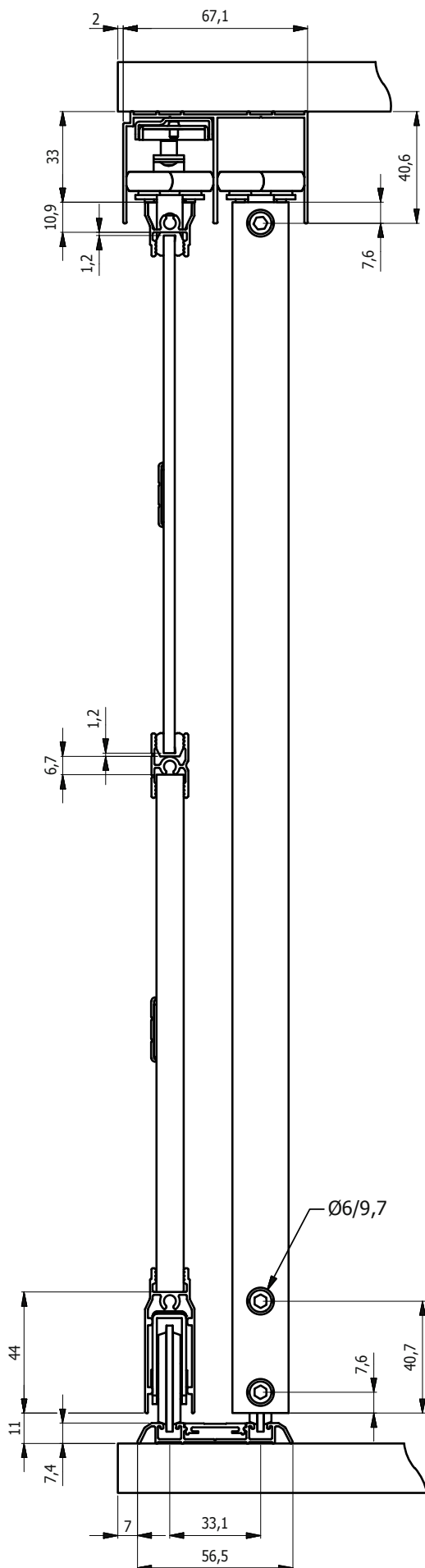
Szerelő profil alsó egyes besüllyesztett sínhez.



ATHABASCA – KESKENY KERETES AJTÓK (alumínium rendszer)

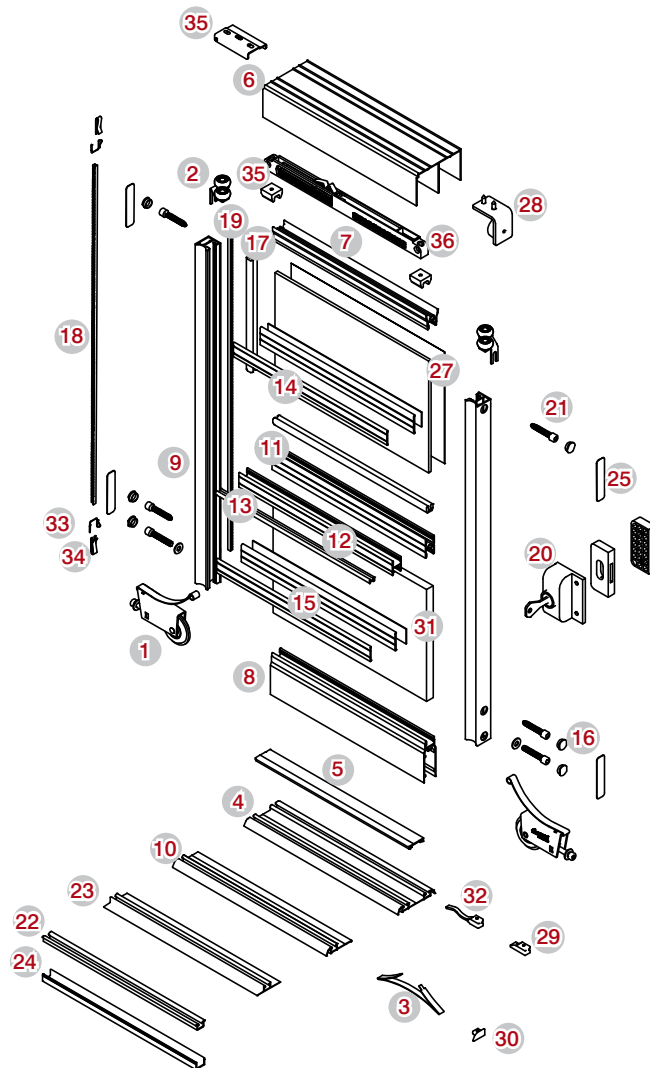
Peremfeltételek:

- maximális nyílásméretetek: magasság 3000 mm (könnyű betétek használata esetén 4500 mm-ig), szélesség tetszőleges egyenként 5000 mm-ig terjedő részegységek esetén.
- az egyes ajtók maximális mérete: magasság 2750 mm, szélesség 1300 mm, vagy ha az ajtók könnyűek és súlyuk nem haladja meg az 50 kg-ot, akkor a szélesség megnövelhető 2000 mm-ig, a magasság 4500 mm-ig.
- az ajtószárny maximális súlya 50 kg.
- felhasznált betét vastagság 4 mm és 10 mm.



Keskeny keretes ajtók - Athabasca

Alkotóelemek



Szerkezeti ábra

- | | | | | | |
|----|-----------------|--|----|------------------|--|
| 1 | 051711 | Alsó görgő (komplett) | 21 | 16000062A | Önmetsző csavar 4,8 x 25 |
| 2 | 052300 | Felső, csapágyas vezető görgő alumínium rendszerhez, ONTARIO és <input type="checkbox"/> Athabasca profilokhoz. | 22 | 153255xx | Alsó egyes alumínium besüllyesztett sín |
| 3 | 099259x | Alsó pozicionáló | 23 | 153260xx | Alsó egyes széles alumínium besüllyesztett sín |
| 4 | 173000 | Alsó kettős keskeny alumínium sín | 24 | 156250SU | Szerelő profil alsó egyes besüllyesztett sínhez |
| 5 | 173230 | Takaró alsó keskeny sínhez | 25 | 16000090 | Öntapadó takaró |
| 6 | 173050 | Felső kettős keskeny alumínium sín | 26 | 16000085 | Öntapadó takaró INDECO |
| 7 | 153102xx | Vízszintes keskeny alumínium profil | 27 | 880000xx | Biztonsági fólia |
| 8 | 153152xx | Vízszintes széles alumínium profil | 28 | 099270 | Stopper felső sínhez |
| 9 | 153210xx | Függőleges alumínium profil | 29 | 099275 | Stopper alsó sínhez |
| 10 | 153250xx | Alsó egyes alumínium sín <input type="checkbox"/> Athabasca | 30 | 16000096x | Végzáró alsó egyes sínhez, bal/jobbról |
| 11 | 153352xx | Alumínium osztó profil | 31 | 16000005 | Kétoldalú ragasztószalag |
| 12 | 153351xx | Keskeny alumínium osztó profil | 32 | 099276 | Pozicionáló |
| 13 | 153353xx | Alumínium osztó profil 4 mm | 33 | 099249 | Kapocs ütköző csíkhöz |
| 14 | 156310xx | Díszítőléc 18 mm | 34 | 099249A | Kapocs ütköző csíkhöz |
| 15 | 156300xx | Alumínium dekorációs profil | 35 | 099245 | Tartozék alumínium rendszer univerzális zárszerkezetéhez |
| 16 | 16000080 | Takaró | 36 | 09923x | Univerzális zárszerkezet |
| 17 | 160000xx | Tömítés | | | |
| 18 | 810000xx | Ütköző csík | | | |
| 19 | 811000xx | Porvédő kefe | | | |
| 20 | 8800030x | Zár | | | |

- 1 Számolja ki a front méretét > [lásd 5. oldal](#)
- 2 Határozza meg a takarások számát > [lásd 5. oldal](#)

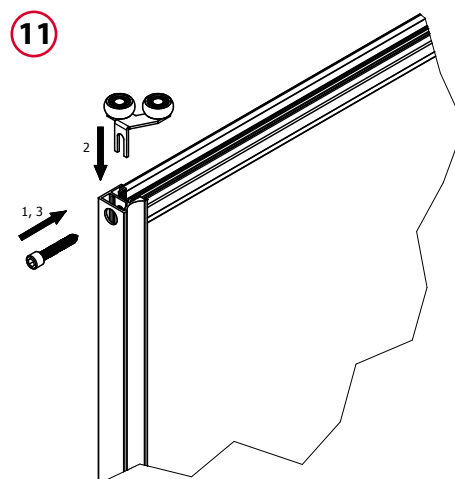
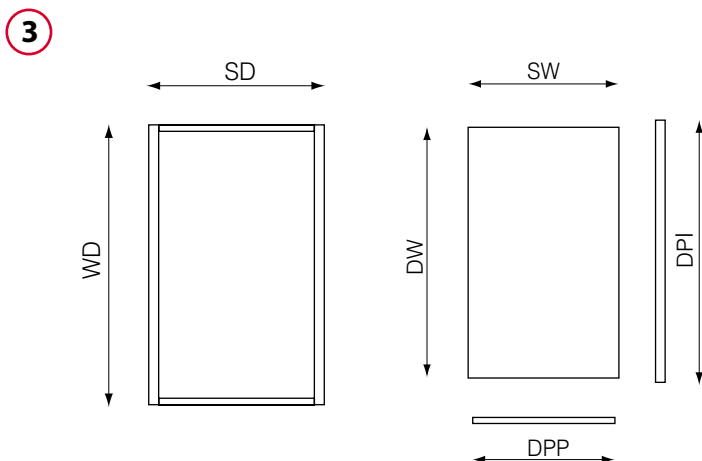
- 3 Profil Athabasca
Számolja ki az ajtószárnyak méreteit
 Számolja ki az ajtószárnyak méreteit:
 Takarás szélessége 19 mm
 Ajtószárny szélesség:
 $SD = (SO + z * 19 \text{ mm}) / n$
 ahol:
 SO - nyílás szélesség
 SD - ajtószárny szélesség
 z - takarások száma
 n - ajtószárnyak száma

Ajtószárny magasság:
 WD=WO-36
 WD=WO-30 (besüllyesztett síneknél)
 WD=WO-45 (zárszerkezet használatakor)
 WD=WO-39 (zárszerkezet és besüllyesztett sínek használatakor)
 ahol: WO - nyílás magasság

Vágja le az elemeket
 Az ajtószárny méretei alapján vágja az elemeket az alábbi méretekre:
 Betét szélesség: bútorlap: $SW = SD - 18 \text{ mm}$, tükör: $SW = SD - 22 \text{ mm}$
 Betét hosszúság: bútorlap: $DW = WD - 56 \text{ mm}$, tükör: $DW = WD - 60 \text{ mm}$
 Vízszintes profil hosszúsága: $DPP = SD - 34 \text{ mm}$
 Függőleges profil hosszúsága: $DPI = WD$

- 4 Osztott betétek > [lásd 27. oldal](#)
- 5 A tükör védelme > [lásd 6. oldal](#)
- 6 Készítse el a szerelési furatokat > [lásd 27. oldal](#)
- 7 Készítse el a szerelési furatokat (folytatás) > [lásd 28. oldal](#)
- 8 Szerelje fel az osztó profilokat > [lásd 28. oldal](#)
- 9 Szerelje fel a függőleges profilokat > [lásd 28. oldal](#)
- 10 Szerelje fel a vízszintes profilokat > [lásd 28. oldal](#)
- 11 Szerelje fel a felső vezető görgőket 052300
 - 1) Rögzítse a csavart, kb. 2 mm-t hagyva a csavarfej és a profil között.
 - 2) Helyezze a vezető füleit a 16000062A önmetsző csavarfej alá.
 - 3) Húzza meg csavart, ezzel összehúzza a profilokat és a vezetőt.
 Ezzel a módszerrel szerelje fel a másik vezetőt is.

- 12 Szerelje fel az alsó görgőket > [lásd 29. oldal](#)
- 13 A szerkezet megerősítése > [lásd 29. oldal](#)



Szerelési leírás

- 1 Vágja le a síneket > [lásd 30. oldal](#)
- 2 Szerelje fel a felső sínt > [lásd 30. oldal](#)
- 3 A stopperek és pozicionálók felszerelése az alsó sínbe > [lásd 30. oldal](#)

- 4 **Ajtó behelyezése**
Helyezze a padlóra az alsó sínt a beépítés elülső részétől betolva (a front nyílásba befelé) kb.:

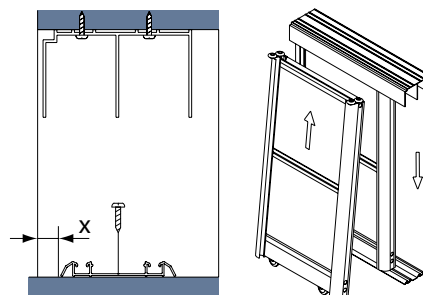
$x = 11 \text{ mm}$ -  Athabasca profil

Pozicionálók és alsó stopperek sínben történő használata esetén helyezze őket a megfelelő sínekbe a sín felcsavározása előtt. Óvatosan, úgy, hogy ne károsodjanak az alsó görgők tolja fel ütközésig az ajtószárnyat a felső sínbe, majd az ajtószárny alsó részét az alsó sín fölé helyezve lassan engedje le az ajtószárnyat úgy, hogy a görgők beugorjanak a sín vezetőbe.

Javaolat: Az ajtó behelyezése előtt helyezzen karton lapot az alsó sínre azért, hogy ne károsítsa a sín felületét. Az ajtó behelyezése után távolítsa el a védő kartont.

- 5 Szerelje fel az alsó sínt > [lásd 31. oldal](#)
- 6 Az ajtó beállítása > [lásd 31. oldal](#)
- 7 A stopper felszerelése a felső sínbe > [lásd 31. oldal](#)
- 8 Az alsó stopper és a felső stopper beállítása > [lásd 31. oldal](#)
- 9 Stopper-pozicionáló felszerelése > [lásd 32. oldal](#)
- 10 Takarók felszerelése > [lásd 32. oldal](#)
- 11 Porvédő kefék és ütköző csíkok felszerelése > [lásd 32. oldal](#)
- 12 Ütköző csík kapocs felszerelése > [lásd 10. oldal](#)
- 13 Dekorációs profilok felszerelése > [lásd 32. oldal](#)
- 14 Zárak felszerelése > [lásd 33. oldal](#)
- 15 Az alsó pozicionálók helyzetének beállítása > [lásd 33. oldal](#)
- 16 Alsó besüllyesztett sínek beszerelése > [lásd 34. oldal](#)
- 17 Felső egyes és kettős sín végzáró felszerelése > [lásd 34. oldal](#)
- 18 Alsó egyes és kettős sín végzáró felszerelése > [lásd 35. oldal](#)
- 19 Síntakaró felszerelése > [lásd 35. oldal](#)
- 20 Az univerzális zárszerkezet beszerelése > [lásd 35. oldal](#)
- 21 Az univerzális zárszerkezet aktivátor felszerelése > [lásd 35. oldal](#)

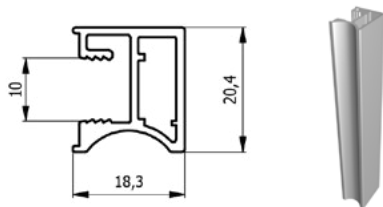
4



A rendszer alkatrészei

- 1 **051711** > lásd 36. oldal
Alsó görgő alumínium rendszerhez.
- 2 **052300** > lásd 47. oldal
Felső, csapágyas vezető görgő.
- 3 **099259x** > lásd 36. oldal
Alsó pozicionáló.
- 4 **173000** > lásd 47. oldal
Alsó kettős keskeny alumínium sín.
- 5 **173230** > lásd 47. oldal
Takaró alsó keskeny sínhez.
- 6 **173050** > lásd 47. oldal
Felső kettős keskeny alumínium sín.
- 7 **153102xx** > lásd 37. oldal
Vízszintes keskeny alumínium profil 10 mm.
- 8 **153152xx** > lásd 37. oldal
Vízszintes széles alumínium profil 10 mm.

9 **153210xx**



Athabasca függőleges alumínium profil 10 mm.

Hosszúság: 5,5 m. vagy megfelelő tömítés használatával 8 mm, 6 mm, 4 mm vastagságú betétekhez. A profil anodizált alumínium ötvözetből készült. Az Athabasca függőleges profillal összeszerelt ajtószárnyak nagyon keskeny, 18 mm széles kerete van.

Felhasználás: A100, A200, A300, A400, A500.

Színek: AS.

Csomagolás: 20 db/csomagolás.

Súly: ~ 37,14 kg/csomagolás.

Beszerezhető: folyamatosan

- 10 **153250xx** > lásd 38. oldal
Alsó egyes alumínium sín.
- 11 **153352xx** > lásd 38. oldal
Alumínium osztó profil.
- 12 **153351xx** > lásd 38. oldal
Alumínium osztó profil.
- 13 **153353xx** > lásd 38. oldal
Alumínium osztó profil.
- 14 **156310xx** > lásd 38. oldal
Díszítőléc 18 mm.
- 15 **156300xx** > lásd 38. oldal
Alumínium dekorációs profil.
- 16 **16000080** > lásd 38. oldal
Takaró.
- 17 **160000xx** > lásd 39. oldal
Tömítés.
- 18 **810000xx** > lásd 39. oldal
Öntapadó ütköző csík.
- 19 **811000xx** > lásd 39. oldal
Porvédő kefe.
- 20 **8800030x** > lásd 39. oldal
Zár tolóajtókhoz.
- 21 **16000062A** > lásd 39. oldal
Imbuszfejű önmetsző csavar 4,8x 25.
- 22 **153255xx** > lásd 39. oldal
Alsó egyes alumínium besüllyesztett sín.
- 23 **153260xx** > lásd 40. oldal
Alsó egyes széles alumínium besüllyesztett sín.
- 24 **156250SU** > lásd 40. oldal
Szerelő profil alsó egyes besüllyesztett sínhez.
- 25 **16000090** > lásd 40. oldal
Öntapadó takaró.
- 26 **16000085** > lásd 40. oldal
Öntapadó takaró.
- 27 **880000xx** > lásd 40. oldal
Öntapadó biztonsági fólia.
- 28 **099270** > lásd 40. oldal
Stopper felső alumínium sínhez.
- 29 **099275** > lásd 40. oldal
Stopper alsó alumínium sínhez.
- 30 **16000096x** > lásd 41. oldal
Végzáró alsó sínhez.
- 31 **16000005** > lásd 41. oldal
Kétoldalú ragasztószalag 0,8 mm.
- 32 **099276** > lásd 41. oldal
Pozicionáló alsó alumínium sínhez.
- 33 **099249** > lásd 41. oldal
Kapocs ütköző csíkhöz.
- 34 **099249A** > lásd 13. oldal
Kapocs ütköző csíkhöz.
- 35 **099245** > lásd 41. oldal
Tartozék univerzális zárszerkezethez.
- 36 **09923x** > lásd 40. oldal
Univerzális zárszerkezet.



A200 SOROZAT - TOLÓAJTÓK (alumínium rendszer)

ferde szögű, alsó futású tolóajtók

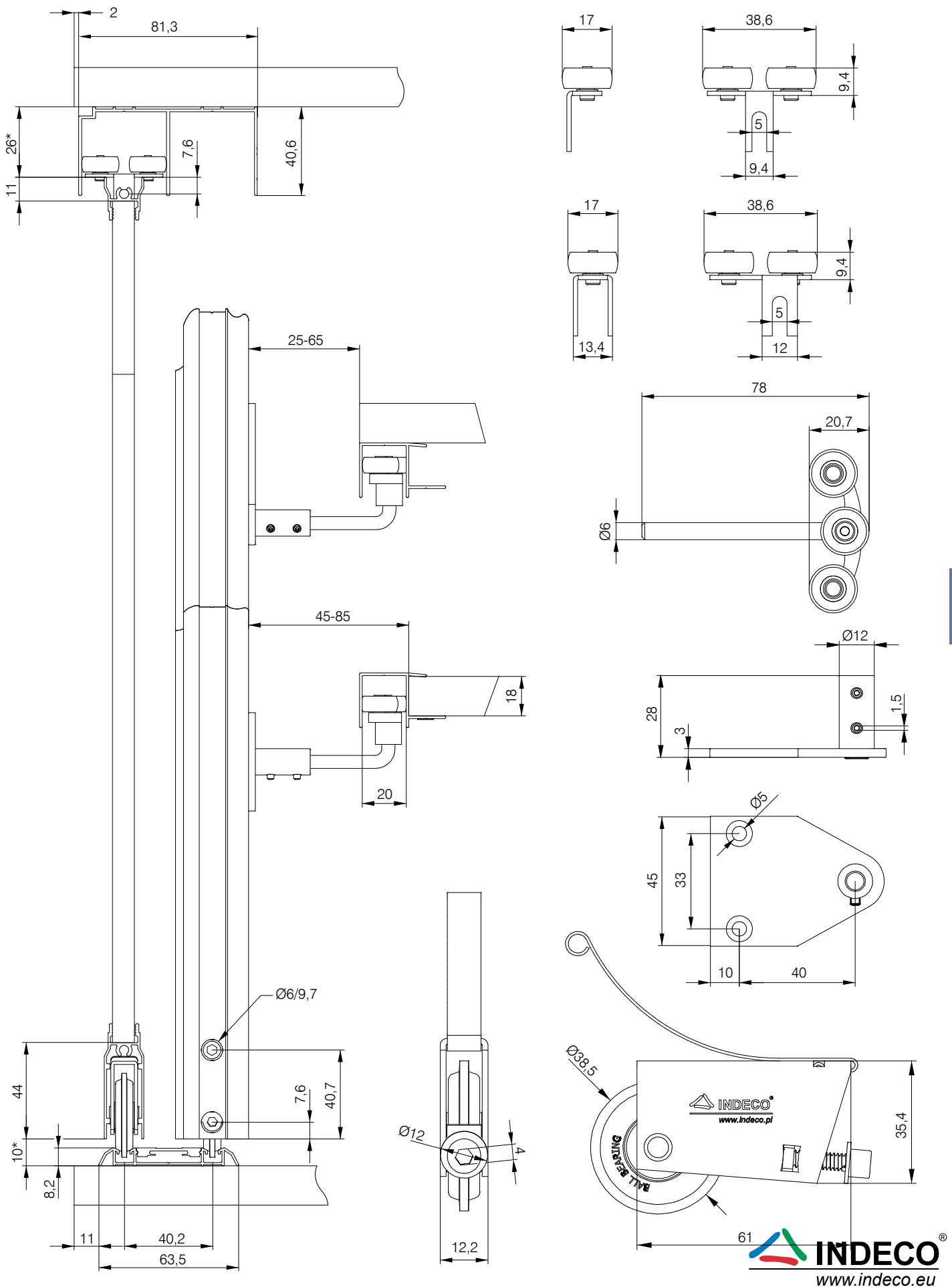
Peremfeltételek:

- maximális nyílásméretetek: magasság 3000 mm (könnyű betétek használata esetén 4500 mm-ig), szélesség tetszőleges egyenként 5000 mm-ig terjedő részegységek esetén.
- az egyes ajtók maximális mérete: magasság 2750 mm, szélesség 1300 mm, vagy ha az ajtók könnyűek és súlyuk nem haladja meg az 50 kg-ot, akkor a szélesség megnövelhető 2000 mm-ig, a magasság 4500 mm-ig.
- az ajtószárny maximális súlya 50 kg.
- felhasznált betét vastagság 4 mm és 10 mm.
- a rendszer jellemző tulajdonsága a ferde vágású ajtók használata.

INDECO alumínium rendszer - A200 sorozat

Ferde szögű, alsó futású tolóajtók

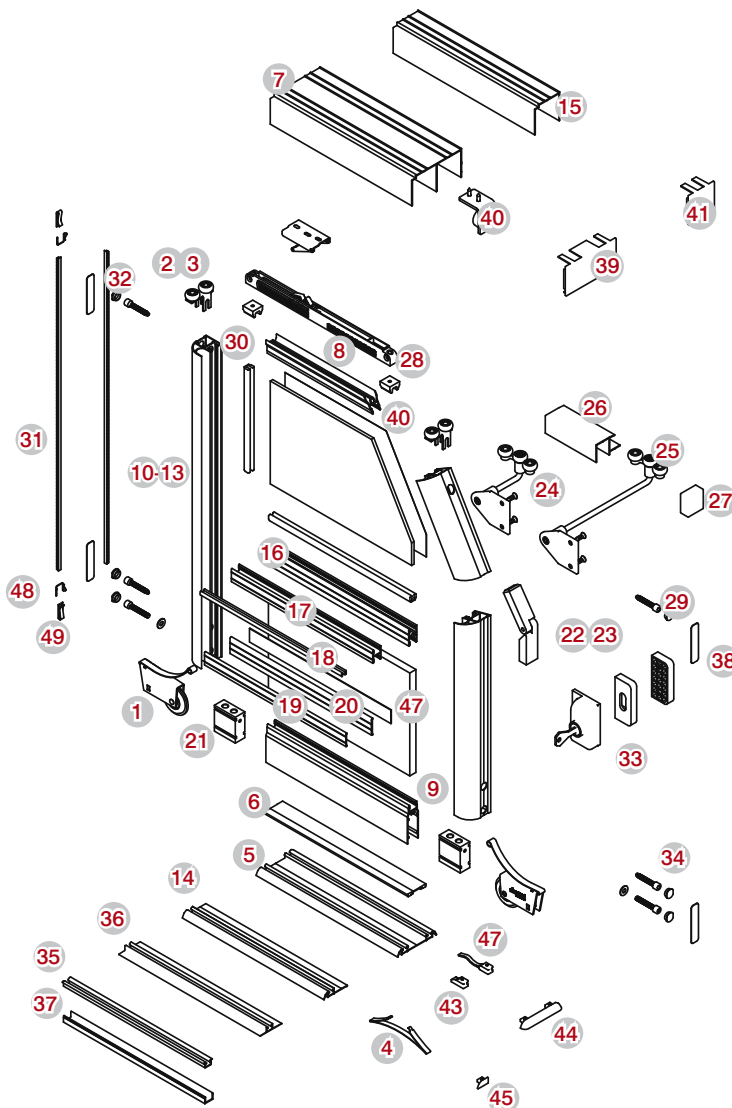
Fő méretek



INDECO alumínium rendszer - A200 sorozat

Ferde szögű, alsó futású tolóajtók

Alkotóelemek




Szerkezeti ábra


1	051711	Alsó görgő	26	16000042	Vezetősín A200/A300 rendszerhez
2	052471xx	Felső, csapágyas szimmetrikus vezető görgő Kluebsaa Clueberry profilhoz.	27	16000100	Végzáró vezetősínhez
3	052611xx	Felső, csapágyas vezető görgő WINDSOR profilhoz.	28	09923x	Univerzális zárszerkezet
4	099259x	Alsó pozicionáló	29	16000080	Takaró
5	153000xx	Alsó kettős alumínium sín	30	160000xx	Tömítés
6	156220xx	Takaró alsó alumínium sínhez	31	810000xx	Ütköző csík
7	153050xx	Felső kettős alumínium sín	32	811000xx	Porvédő kefe
8	153102xx	Vízszintes keskeny alumínium profil	33	8800030x	Zár
9	153152xx	Vízszintes széles alumínium profil	34	16000062A	Önmetsző csavar 4,8 x 25
10	153204xx	Függőleges alumínium profil Clueberry	35	153255xx	Alsó egyes alumínium besüllyesztett sín
11	153205xx	Függőleges alumínium profil WINDSOR	36	153260xx	Alsó egyes széles alumínium besüllyesztett sín
12	153206xx	Függőleges alumínium profil WINDSOR	37	156250SU	Szerelő profil alsó egyes besüllyesztett sínhez
13	153203xx	Függőleges alumínium profil Kluebsaa	38	16000090	Öntapadó takaró
14	153250xx	Alsó egyes alumínium sín	39	16000085	Öntapadó takaró INDECO
15	153300xx	Felső egyes alumínium sín	40	880000xx	Biztonsági fólia
16	153352xx	Alumínium osztó profil	41	099270	Stopper felső sínhez
17	153351xx	Keskeny alumínium osztó profil	42	16000094	Végzáró felső egyes sínhez
18	153353xx	Alumínium osztó profil 4 mm	43	16000093	Végzáró felső kettős sínhez
19	156310xx	Diszítőléc 18 mm	44	099275	Stopper alsó sínhez
20	156300xx	Alumínium dekorációs profil	45	16000095	Végzáró alsó kettős sínhez
21	16000004	Kocka	46	16000096x	Végzáró alsó egyes sínhez, bal/jobb
22	16000000	Sarok összekötő Clueberry Kluebsaa	47	16000005	Kétoldalú ragasztószalag
23	16000002	Sarok összekötő WINDSOR	48	099276	Pozicionáló
24	89500053L	Csapágyas vezető görgő A200/A300 rendszerhez	49	099249	Kapocs ütköző csíkhöz
25	89500053LD	Csapágyas hosszú vezető görgő A200/A300 rendszerhez	49	099249A	Kapocs ütköző csíkhöz


1 Számolja ki a front méretét > [lásd 5. oldal](#)

2 Határozza meg a takarások számát > [lásd 5. oldal](#)

Figyelem: A ferde ajtószárnyak azokra a frontokra vonatkoznak, amelyek egy oldalán legfeljebb két ferde szárny lehet, amelyek közül az egyiknek csak a sarkának kell ferde lennie.

3 Profil  Számolja ki az ajtószárnyak méreteit > [lásd 26. oldal](#)

4 Profil  Számolja ki az ajtószárnyak méreteit > [lásd 26. oldal](#)

5 Profil  Számolja ki az ajtószárnyak méreteit > [lásd 26. oldal](#)

6 Osztott betétek > [lásd 27. oldal](#)

7 A tükör védelme > [lásd 6. oldal](#)

8 Ferde sarkú szárny

A profilokat megfelelő méretűre és megfelelő szögben kell levágni. A profilok összekapcsolásához sarok összekötőt kell használni. *Javaslat: Ne feledkezzen meg arról, hogy a ferde vágású részeket képező függőleges profilokat fele akkora szögben kell levágni, mint amekkorának a szárny vágási szögének kell lennie. Ahhoz, hogy 20 fokos vágási ferdeséget kapjunk a profilokat az összekapcsolásuk helyén 10 fokos szögben kell levágni.*

9 Ferde felső részű szárny

A profilokat megfelelő méretűre és megfelelő szögben kell levágni. A vágási szögnek 55°-tól 125°-ig terjedő tartományban kell lennie. A profilok összekapcsolásához kettő sarok összekötőt kell használni.

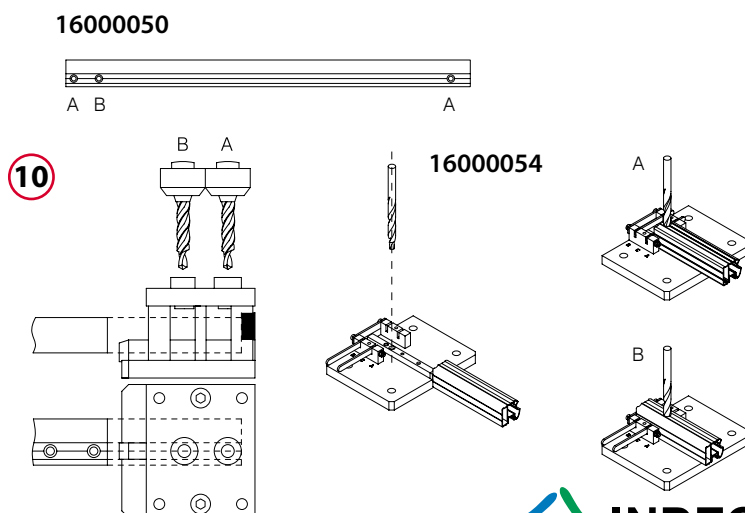
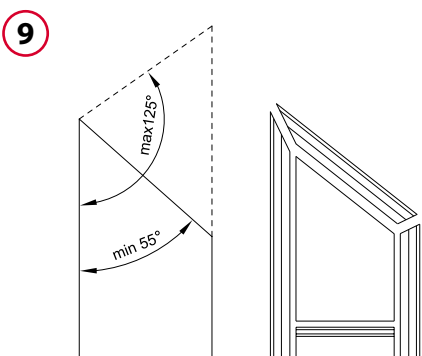
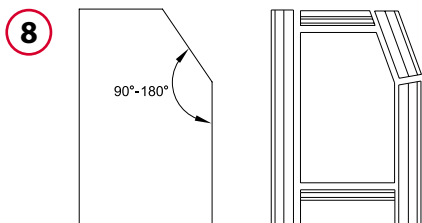
Javaslat: Ne feledkezzen meg arról, hogy a ferde vágású részeket képező függőleges profilokat fele akkora szögben kell levágni, mint amekkorának a szárny vágási szögének kell lennie. Ahhoz, hogy 60 fokos vágási ferdeséget kapjunk a profilokat az összekapcsolásuk helyén 30 fokos szögben kell levágni.

10 Készítse el a szerelési furatokat

Az ajtószárnyak összeszerelése előtt, a függőleges profilokon el kell készíteni a Ø 6/9,7 mm méretű furatokat. A furatok rendeltetése a következő: A furat - a felső vízszintes profil és a felső vezető görgő rögzítése önmetsző csavarral, valamint az alsó kerék rögzítése és csavarral állítása. B furat – az alsó vízszintes profil rögzítése önmetsző csavarral. Ezeket a furatokat a legjobban a 16000052 lépcsős fúróval, valamint a 16000050 vagy a 16000054 alumíniumhoz való fúrósablonnal lehet elkészíteni.

A 16000050 fúrósablon kézi fúrógéppel történő furatkészítésre szolgál, a 16000054 sablon pedig asztali fúrógéppel történő furatkészítésre szolgál. Mindkét sablon univerzális sablon, aminek köszönhetően valamennyi függőleges profilon készíthető velük furat.

11 Szerelje fel az osztó profilokat > [lásd 28. oldal](#)






INDECO alumínium rendszer - A200 sorozat

Ferde szögű, alsó futású tolóajtók

Elkészítési útmutató

12

Szerelje fel a függőleges profilokat

Helyezze a függőleges profilt a betét elejéhez és gumikalapáccsal üsse rá a teljes hosszúságra a profilt úgy, hogy a betét minden oldalán megfelelő távolságra kiálljon. Ugyanígy üsse rá a másik profilt is. A függőleges profilok ferde részre történő felszerelése előtt, a függőleges profilok megfelelő szögben történő összekapcsolásának a merevítése céljából használjon sarok összekötőt: a 16000000 összekötőt a  és a 16000002 összekötőt a  profilhoz használja. Nyomja be a sarok összekötőt az összekapcsolandó függőleges profilokba, majd illessze be a bútorlapot, vagy pl. az üveget a tömítéssel a profilokba. A sarok összekötő úgy lett tervezve, hogy az „szorosán” menjen be a függőleges profilba. Abban az esetben, ha a bútorlap lazán van beillesztve a profilokba, vagy, ha hézag van a sarok összekötő és a függőleges profil összekapcsolásánál, akkor mindkét összekapcsolt függőleges profilt feltétlenül hozzá kell csavarozni a sarok összekötőhöz. Készítsen a profil hátulján Ø 3,8 mm méretű furatot ( profil esetén tágtítsa ki a külső falat 9 mm átmérőjű fúróval) a kialakítandó összekapcsolás szélétől 35 mm távolságra. Használjon 3,5 x 13 méretű 87000051 csavarokat.

Javaolat: A megfelelő távolság meghatározásához tegyen a betétre egy vízszintes profil szakaszt. Tükör esetén különös óvatossággal járjon el a profil ráillesztése során. A tömítést egyben helyezze rá ráillesztés előtt a tükörrre. A tömítés szerelését a tükör felső szélének közepén kezdje, a tükör sarkaiban éles késsel vágja be kívülről a tömítést. A tömítésnek finoman feszítettnek kell lennie. Abban az esetben, ha az ajtó betéteknek különféle, összekapcsolt anyagból kell állniuk, akkor minden anyagot kössön össze a függőleges profilok ráütése előtt.

13 Szerelje fel a vízszintes profilokat > lásd 28. oldal

14 Szerelje fel a szimmetrikus felső vezető görgőket > lásd 28. oldal

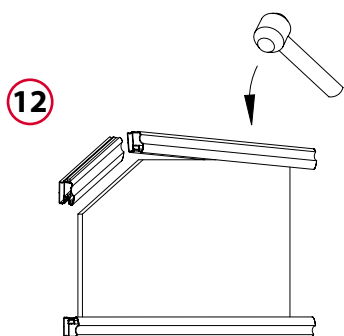
15 Szerelje fel az aszimmetrikus felső vezető görgőket > lásd 28. oldal

16 Vezető görgő felszerelése a ferde részen

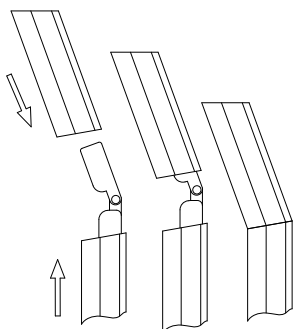
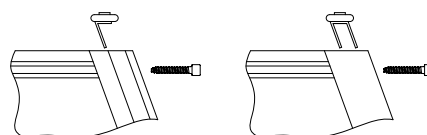
A vezető görgők ferde részen levő profilra történő szerelésékor a vezető görgő füleit a felszerelés előtt hajlítsa el megfelelő szögben azért, hogy a vezető görgő felszerelése után a kerekek vízszintesen mozogjanak.

17 Szerelje fel az alsó görgőket > lásd 29. oldal

18 A szerkezet megerősítése > lásd 29. oldal



16



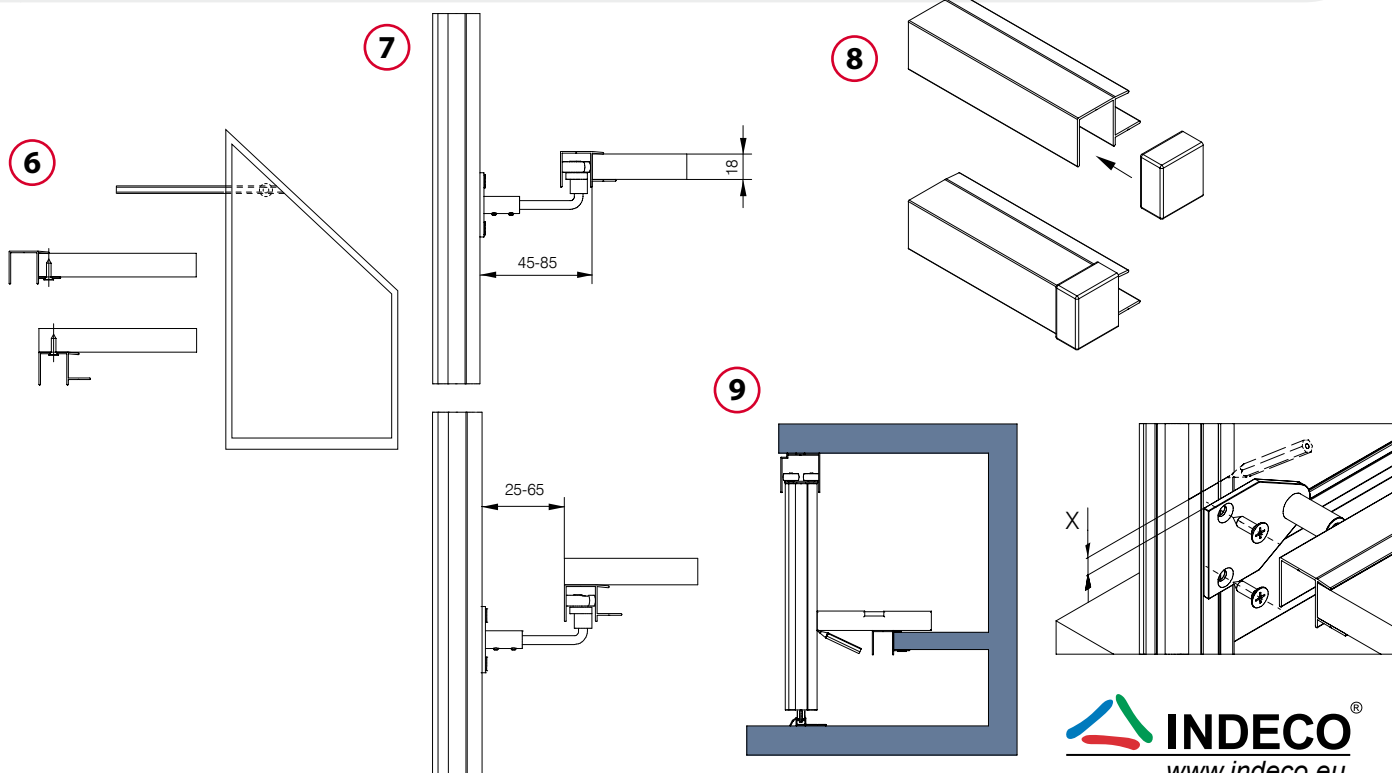
- 1 Vágja le a síneket > lásd 30. oldal
- 2 Szerelje fel a felső sínt > lásd 30. oldal
- 3 A stopperok és pozicionálók felszerelése az alsó sínbe > lásd 30. oldal
- 4 Ajtó behelyezése > lásd 30. oldal
- 5 Szerelje fel az alsó sínt > lásd 31. oldal

- 6 **Ferde felső részű szárny – a vezetősín felszerelése**
Vágja le a 16000042 vezetősínt legalább 80 mm-rel hosszabbra a szárny szélességénél. A sín hosszúságának lehetővé kell tennie a szárny teljes eltolását. Készítsen a sínen 20 cm-enként $\varnothing 4$ mm méretű furatokat. Rögzítse a sínt a polcra a 87000015 csavarokkal. Figyeljen arra, hogy a sín pontosan vízszintesen helyzetben van-e, és arra, hogy párhuzamosan helyezkedik-e el az alsó sínnel – mindez biztosítja az ajtó megfelelő működését. A végső becsavarozás előtt helyezze a sínt a végzárókat. *Javaslat: A ferde ajtószárny széles tartományban történő mozgásának a biztosítása érdekében a vezetősín a beépítés teljes szélességével azonos méretű lehet.*

- 7 **Az ajtó mélységének állítása**
A szárnynak a beépítés belső felületétől mért mélységének az állítási tartománya a vezetősín polc elejére történő szerelése esetén 45-85 mm. A vezetősín polc alá történő szerelése esetén az állítási tartomány 25-65 mm. A vezető görgő beállítása a szárnyának a kívánt hosszúságra történő levágásával történik.

- 8 **A vezetősín végzáró felszerelése**
Lehetőség van a felső kettős és egyes sínen végzáró használatára, abban az esetben, ha a sínek rövidebbek a beépítési nyílás szélességénél, vagy, ha a beépítési nyíláson kívül vannak felszerelve.

- 9 **A vezető görgő tartó felszerelése**
A vezető görgő tartó felszerelési helyének meghatározása céljából:
1) Helyezzen vízszintmérőt a polcra, húzzon vonalat közvetlenül a vízszintmérő alá.
2) A megrajzolt vonaltól lefelé el kell tolni a vezető görgőt az alábbi távolságokra:
 $x = 14$ mm a sín polc elejére történő szerelése esetén.
 $x = 33$ mm a sín polc alá történő szerelése esetén.
3) Csavarozza fel a vezető görgőt a csomagolásban mellékelt csavarokkal.
Az ajtók magassága ± 9 mm tartományban állítható.

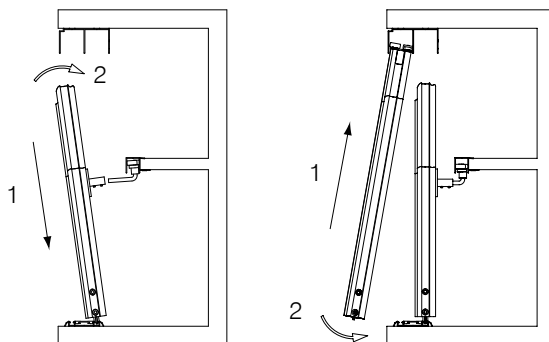


- 10** Ferde felső részű szárny – a szárny beszerelése
A levágott ferde felső részű szárnyat biztonsági okokból a rendszer belső részébe kell beszerelni (a belső sínbe).

A 89500053L, vagy a 895200053LD vezető görgőt a függőleges profil belső felületére rögzítse úgy, hogy a vezető görgői a vezetősín magasságának a feléig kerüljenek. Állítsa a vezető görgőit vízszintes helyzetbe, az elhelyezkedést a hüvelyen levő csavarokkal állítva. Helyezze az ajtót a belső sínre.

- 11** Az ajtó beállítása > [lásd 31. oldal](#)
- 12** Takarók felszerelése > [lásd 32. oldal](#)
- 13** Zárak felszerelése > [lásd 33. oldal](#)
- 14** Porvédő kefék és ütköző csíkok felszerelése > [lásd 32. oldal](#)
- 15** Ütköző csík kapocs felszerelése > [lásd 10. oldal](#)
- 16** Dekorációs profilok felszerelése > [lásd 32. oldal](#)
- 17** Az alsó pozicionálók helyzetének beállítása > [lásd 33. oldal](#)
- 18** Stopper-pozicionáló felszerelése > [lásd 32. oldal](#)
- 19** Alsó besüllyesztett sínek beszerelése > [lásd 34. oldal](#)
- 20** Az univerzális zárszerkezet beszerelése > [lásd 35. oldal](#)
- 21** Az univerzális zárszerkezet aktivátor felszerelése > [lásd 35. oldal](#)
- 22** Felső egyes és kettős sín végzáró felszerelése > [lásd 34. oldal](#)
- 23** Alsó egyes és kettős sín végzáró felszerelése > [lásd 35. oldal](#)
- 24** Síntakaró felszerelése > [lásd 35. oldal](#)

10



INDECO alumínium rendszer - A200 sorozat

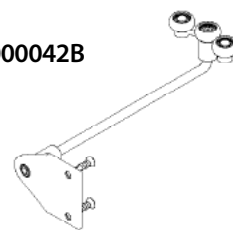
Ferde szögű, alsó futású tolóajtók

A rendszer alkatrészei

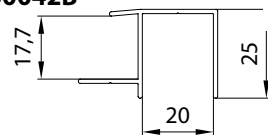
- 1 **051711** > lásd 36. oldal
Alsó görgő alumínium rendszerhez.
- 2 **052471xx** > lásd 36. oldal
Felső vezető görgő.
- 3 **052611xx** > lásd 36. oldal
Felső vezető görgő.
- 4 **099259x** > lásd 36. oldal
Alsó pozicionáló.
- 5 **153000xx** > lásd 36. oldal
Alsó kettős alumínium sín.
- 6 **156220xx** > lásd 36. oldal
Takaró.
- 7 **153050xx** > lásd 36. oldal
Felső kettős alumínium sín.
- 8 **153102xx** > lásd 37. oldal
Vízszintes keskeny alu. profil.
- 9 **153152xx** > lásd 37. oldal
Vízszintes széles alu.profil.
- 10 **153204xx** > lásd 37. oldal
függőleges alu.profil.

- 11 **153205xx** > lásd 37. oldal
függőleges alu. profil.
- 12 **153206xx** > lásd 37. oldal
függőleges alu. profil.
- 13 **153203xx** > lásd 37. oldal
függőleges alu. profil.
- 14 **153250xx** > lásd 38. oldal
Alsó egyes alumínium sín.
- 15 **153300xx** > lásd 38. oldal
Felső egyes alumínium sín.
- 16 **153352xx** > lásd 38. oldal
Alumínium osztó profil.
- 17 **153351xx** > lásd 38. oldal
Alumínium osztó profil.
- 18 **153353xx** > lásd 38. oldal
Alumínium osztó profil.
- 19 **156310xx** > lásd 38. oldal
Díszléc 18 mm.
- 20 **156300xx** > lásd 38. oldal
Alumínium dekorációs profil.

- 25 **89500053LD**
A200/A300 vezető görgő 16000042B vezető sínhez.
Csomagolás: 1 komplett.
Súly: ~ 0,09 kg/komplett.
Beszerezhető: folyamatosan.



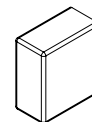
- 26 **16000042B**



Vezetősín ferde rendszerű ajtóhoz.

Hosszúság: 3 m. Színek: AS.
Csomagolás: 20 db/csomagolás.
Súly: ~ 19,50 kg/csomagolás.
Beszerezhető: folyamatosan.

- 27 **16000100**

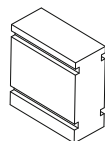


Végzáró A200/A300 rendszerű sínhez, univerzális.
Csomagolás: 20 db/csomagolás.
Súly: ~ 0,05 kg/csomagolás.
Beszerezhető: folyamatosan.

- 21 **16000004**

Kocka

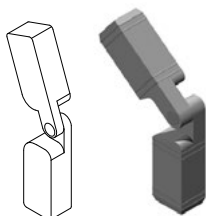
Támasztó elem alumínium rendszerhez.
Csomagolás: 1 db/csomagolás.
Súly: ~ 0,02 kg/csomagolás.
Beszerezhető: folyamatosan.



- 22 **16000000**

Sarok összekötő **függőleges** alumínium profilokhoz.

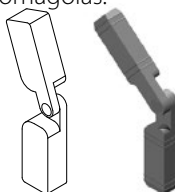
A profilokat megfelelő szögben összekapcsoló belső összekötő. Alumínium öntvény. Csomagolás: 1 db/csomagolás. Súly: ~ 0,06 kg/csomagolás.
Beszerezhető: folyamatosan.



- 23 **16000002**

Sarok összekötő **függőleges** alumínium profilokhoz.

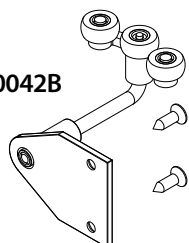
A profilokat megfelelő szögben összekapcsoló belső összekötő. Alumínium öntvény. Csomagolás: 1 db/csomagolás. Súly: ~ 0,03 kg/csomagolás.
Beszerezhető: folyamatosan.



- 24 **89500053L**

A200/A300 vezető görgő 16000042B vezető sínhez.

Csomagolás: 1 komplett.
Súly: ~ 0,09 kg/komplett.
Beszerezhető: folyamatosan.



- 28 **09923x** > lásd 13. oldal
Univerzális zárszerkezet.

- 29 **16000080** > lásd 38. oldal
Színtelen takaró.

- 30 **160000xx** > lásd 39. oldal
Tömítés.

- 31 **810000xx** > lásd 39. oldal
Öntapadó ütköző csík.

- 32 **811000xx** > lásd 39. oldal
Porvédő kefe.

- 33 **880003xx** > lásd 39. oldal
Zár tolóajtókhoz.

- 34 **16000062A** > lásd 39. oldal
Önmetező csavar.

- 35 **153255xx** > lásd 39. oldal
Alsó egyes alumínium sín.

- 36 **153260xx** > lásd 40. oldal
Alsó egyes alumínium sín.

- 37 **156250SU** > lásd 40. oldal
Szerelő profil.

- 38 **16000090** > lásd 40. oldal
16000085 > lásd 40. oldal
Öntapadó takaró.

- 39 **880000xx** > lásd 40. oldal
Biztonsági fólia.

- 40 **099270** > lásd 40. oldal
Stopper felső alumínium sínhez.

- 41 **16000094** > lásd 40. oldal
Végzáró felső egyes alumínium sínhez.

- 42 **16000093** > lásd 40. oldal
Végzáró felső kettős alumínium sínhez.

- 43 **099275** > lásd 40. oldal
Stopper alsó alumínium sínhez.

- 44 **16000095** > lásd 40. oldal
Végzáró alsó kettős alumínium sínhez.

- 45 **16000096x** > lásd 41. oldal
Végzáró alsó sínhez.

- 46 **16000005** > lásd 41. oldal
Kétoldalú ragasztószalag.

- 47 **099276** > lásd 41. oldal
Pozicionáló alsó alumínium sínhez.

- 48 **099249** > lásd 41. oldal
Kapocs ütköző csíkhöz.

- 49 **099249A** > lásd 41. oldal
Kapocs ütköző csíkhöz.



A500 SOROZAT - TOLÓAJTÓK (alumínium rendszer)

küszöb nélküli térelválasztó átjáró tolóajtók

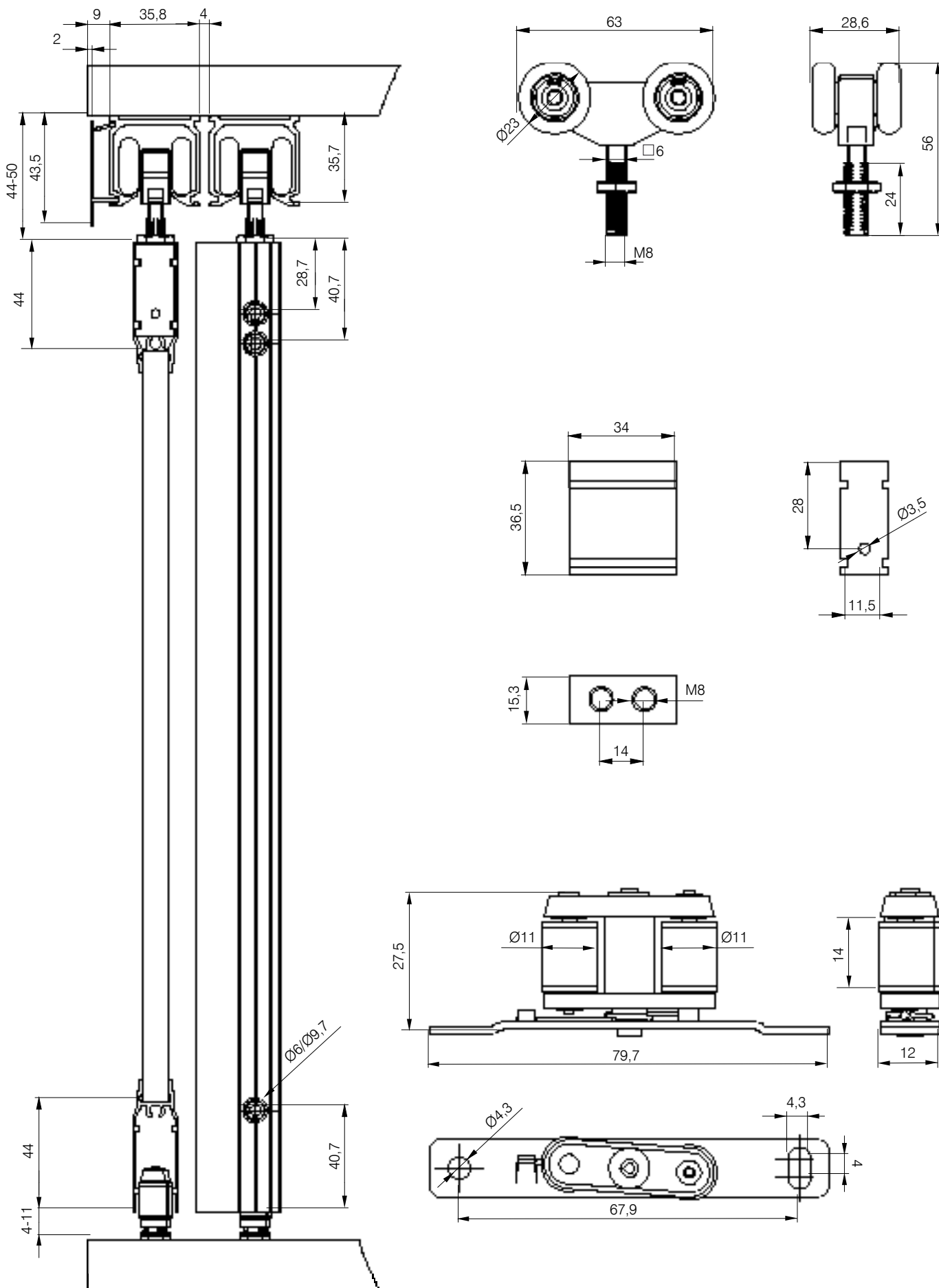
Peremfeltételek:

- maximális nyílásméret: magasság 3000 mm (könnyű betétek használata esetén 4000 mm-ig), szélesség 2600 mm-ig (kettő elhúzható szárny esetén)
- az egyes ajtók maximális mérete: magasság 3000 mm, szélesség 1300 mm.
- az ajtószárny maximális súlya 50 kg.
- felhasznált betét vastagság 4 mm és 10 mm.

INDECO alumínium rendszer - A500 sorozat

Küszöb nélküli térelválasztó átjáró toloajtók

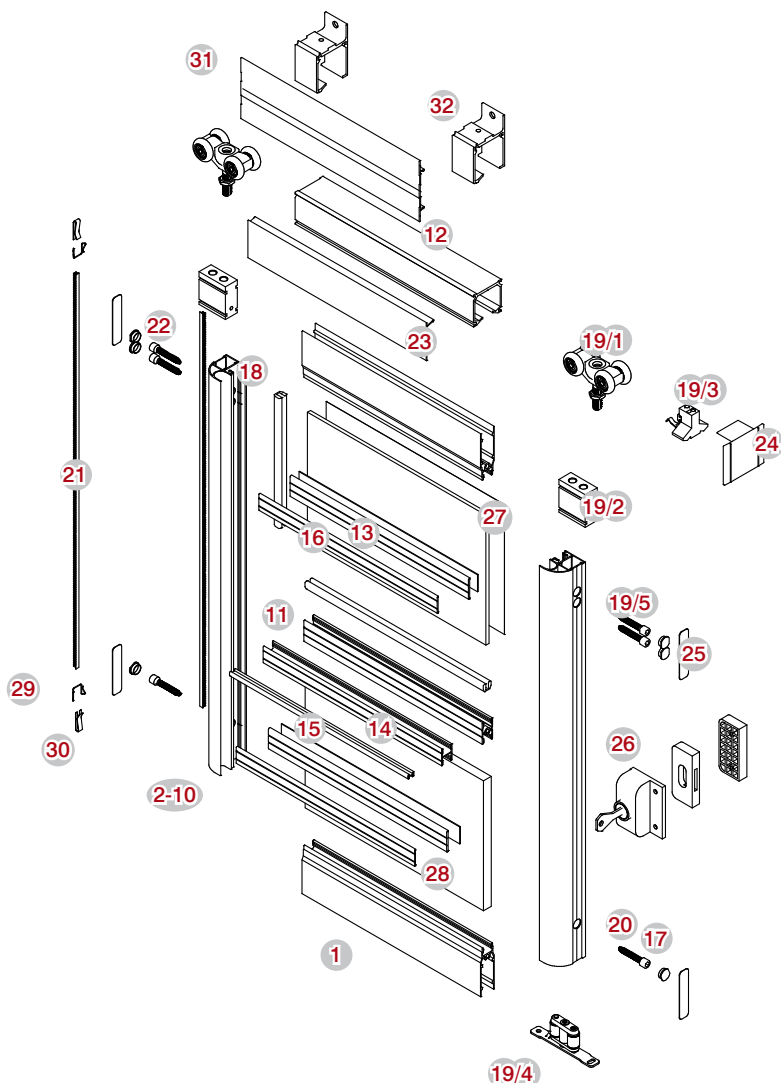
Fő méretek



INDECO alumínium rendszer - A500 sorozat

Küszöb nélküli térelválasztó átjáró tolóajtók

Alkotóelemek



Szerkezeti ábra

1	153152xx	Vízszintes széles profil	19	89500045ZL	Vasalat készlet A300/A400/A500
2	153205xx	Függőleges alumínium profil	19/1		- Felső görgő
3	153206xx	Függőleges alumínium profil	19/2		- Felső görgőt rögzítő kocka
4	153210AS	Függőleges alumínium profil	19/3		- Pozicionáló
5	153203xx	Függőleges alumínium profil	19/4		- Alsó megvezető
6	153204xx	Függőleges alumínium profil	19/5		- Önmetező csavar
7	153204xx	Függőleges alumínium profil	20	16000062A	Önmetező csavar 4,8 x 25
8	153207xx	Függőleges alumínium profil	21	810000xx	Ütköző csík
9	153207xx	Függőleges alumínium profil	22	811000xx	Porvédő kefe
10	153209xx	Függőleges alumínium profil	23	156210xx	Takaró felső függesztett sínhez
11	153352xx	Alumínium osztó profil	24	16000101	Végzáró felső függesztett sínhez
12	156200	Felső függesztett sín	25	16000090	Öntapadó takaró
13	15630000	Alumínium dekorációs profil	26	16000085	Öntapadó takaró INDECO
14	153351xx	Keskeny alumínium osztó profil	27	8800030x	Zár
15	153353xx	Alumínium osztó profil 4 mm	28	880000xx	Biztonsági fólia
16	156310xx	Díszítőlécs 18 mm	29	16000005	Kétoldalú ragasztószalag
17	16000080	Takaró	30	099249	Kapocs ütköző csíkhöz
18	160000xx	Tömítés	31	099249A	Kapocs ütköző csíkhöz
			32	156230AS	Takaró függesztett sín tartóeleméhez
				89500004	Függesztett sín tartóelem

1 Számolja ki a front méretét > lásd 5. oldal

2 Határozza meg az ajtószárnyak számát
Határozza meg az ajtószárnyak darabszámát.
n - ajtószárnyak száma

3 Profil  **Victorie**
Számolja ki az ajtószárnyak méreteit

Ajtószárny szélesség:
 $SD = (SO + 64 \text{ mm}) / n$

ahol:

SO - nyílás szélesség

SD - ajtószárny szélesség

n - ajtószárnyak száma

Ajtószárny magasság:

$WD = WO - 60 \text{ mm}$ belső ajtó

$WD = WO + 55 \text{ mm}$ külső ajtó

ahol: WO - nyílás magasság

Vágja le az elemeket

Az ajtószárny méretei alapján vágja az elemeket az alábbi méretekre:

Betét szélesség: bútorlap: $SW = SD - 45 \text{ mm}$, tükör: $SW = SD - 49 \text{ mm}$

Betét hosszúság: bútorlap: $DW = WD - 89 \text{ mm}$, tükör: $DW = WD - 93 \text{ mm}$

Vízszintes profil hosszúsága: $DPP = SD - 61 \text{ mm}$

Függőleges profil hosszúsága: $DPI = WD$

4 Profil  **Wincobor**
Számolja ki az ajtószárnyak méreteit

Ajtószárny szélesség:
 $SD = (SO + 64 \text{ mm}) / n$

ahol:

SO - nyílás szélesség

SD - ajtószárny szélesség

n - ajtószárnyak száma

Ajtószárny magasság:

$WD = WO - 60 \text{ mm}$ belső ajtó

$WD = WO + 55 \text{ mm}$ külső ajtó

ahol: WO - nyílás magasság

Vágja le az elemeket

Az ajtószárny méretei alapján vágja az elemeket az alábbi méretekre:


Betét szélesség: bútorlap: $SW = SD - 34 \text{ mm}$, tükör: $SW = SD - 38 \text{ mm}$

Betét hosszúság bútorlap: $DW = WD - 89 \text{ mm}$, tükör: $DW = WD - 93 \text{ mm}$

Vízszintes profil hosszúsága: $DPP = SD - 50 \text{ mm}$

Függőleges profil hosszúsága: $DPI = WD$

Javaslat: Osztott betétek esetén (bútorlap-bútorlap, vagy bútorlap-tükör) minden összekapcsolásnál csökkentse a bútorlap méretét 5 mm-rel, a tükörét pedig 8 mm-rel.

5 Profil  **Athabasca**
Számolja ki az ajtószárnyak méreteit

Ajtószárny szélesség:
 $SD = (SO + 64 \text{ mm}) / n$

ahol:

SO - nyílás szélesség

SD - ajtószárny szélesség

n - ajtószárnyak száma

Ajtószárny magasság:

$WD = WO - 60 \text{ mm}$ belső ajtó

$WD = WO + 55 \text{ mm}$ külső ajtó

ahol: WO - nyílás magasság

Vágja le az elemeket

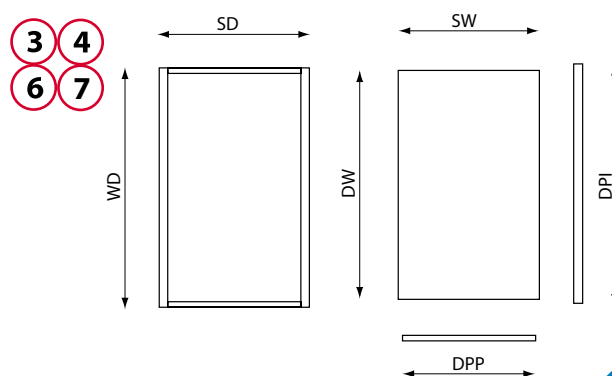
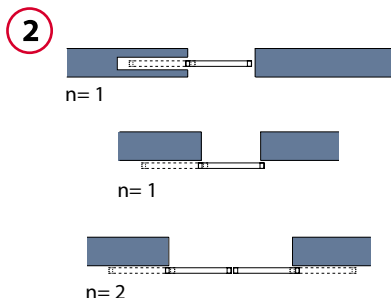
Az ajtószárny méretei alapján vágja az elemeket az alábbi méretekre:

Betét szélesség: bútorlap: $SW = SD - 18 \text{ mm}$, tükör: $SW = SD - 22 \text{ mm}$

Betét hosszúság: bútorlap: $DW = WD - 89 \text{ mm}$, tükör: $DW = WD - 93 \text{ mm}$

Vízszintes profil hosszúsága: $DPP = SD - 34 \text{ mm}$

Függőleges profil hosszúsága: $DPI = WD$



INDECO alumínium rendszer - A500 sorozat

Küszöb nélküli térelválasztó átjáró tolóajtók

Elkészítési útmutató

- 6** Profil **YUKON** **EDMONTON** **HUDSON** Ajtószárny magasság:
Számolja ki az ajtószárnyak méreteit WD=WO-60 mm belső ajtó
Ajtószárny szélesség: WD=WO+55 mm külső ajtó
SD = (SO + 64 mm) / n ahol: WO - nyílás magasság
ahol: SO - nyílás szélesség
SD - ajtószárny szélesség
n - ajtószárnyak száma
- Vágja le az elemeket**
Az ajtószárny méretei alapján vágja az elemeket az alábbi méretekre:
Betét szélesség: bútorlap: SW = SD - 62 mm, tükör: SW = SD - 66 mm
Betét hosszúság: bútorlap: DW = WD - 89 mm, tükör: DW = WD - 93 mm
Vízszintes profil hosszúsága: DPP = SD - 78 mm
Függőleges profil hosszúsága: DPI = WD

- 7** Profil **Quebec** Ajtószárny magasság:
Számolja ki az ajtószárnyak méreteit WD=WO-60 mm belső ajtó
Ajtószárny szélesség: WD=WO+55 mm külső ajtó
SD = (SO + 64 mm) / n ahol: WO - nyílás magasság
ahol: SO - nyílás szélesség
SD - ajtószárny szélesség
n - ajtószárnyak száma
- Vágja le az elemeket**
Az ajtószárny méretei alapján vágja az elemeket az alábbi méretekre:
Betét szélesség: bútorlap: SW = SD - 52 mm, tükör: SW = SD - 56 mm
Betét hosszúság bútorlap: DW = WD - 89 mm, tükör: DW = WD - 93 mm
Vízszintes profil hosszúsága: DPP = SD - 68 mm
Függőleges profil hosszúsága: DPI = WD

8 Osztott betétek > lásd 27. oldal

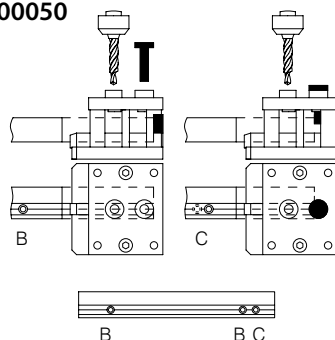
9 A tükör védelme > lásd 6. oldal

- 10** Készítse el a szerelési furatokat
Az ajtószárnyak összeszerelése előtt, a függőleges profilokon el kell készíteni a Ø 6/9,7 mm méretű furatokat. A furatok rendeltetése a következő:
B furat – az alsó vízszintes profil rögzítése önmetsző csavarral.
C furat – a kocka rögzítése a függőleges profilhoz a függesztett, a nyíló és a csukló rendszerek esetén.
Ezeket a furatokat a legjobban a 16000052 lépcsős fúróval, valamint a 16000050 vagy a 16000054 alumíniumhoz való fúrósablonnal lehet elkészíteni.

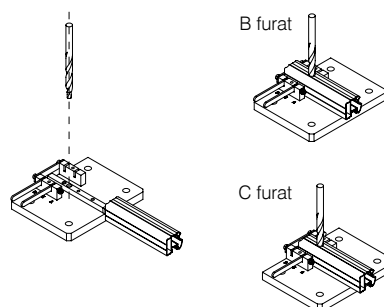
- 11** Készítse el a szerelési furatokat (folytatás)
A 16000050 fúrósablon kézi fúrógéppel történő furatkészítésre szolgál, a 16000054 sablon pedig asztali fúrógéppel történő furatkészítésre szolgál. Mindkét sablon univerzális sablon, aminek köszönhetően valamennyi függőleges profilon készíthető velük furat.

Javaslat: 40 ± 50 kg súlyú nehéz ajtók esetén készítsen egy további furatot a kocka alsó vízszintes profilban történő rögzítéséhez.

10 16000050



11 16000054



12 Szerelje fel az osztó profilokat

Helyezze az osztó profil elejét a betét összekapcsolás helyének az elejéhez. Gumikalapáccsal a betét teljes szélességén üsse rá a profilt. Ezután óvatosan üsse be a profilba a betét másik részét. Az összekötés lehet ívelt. Az osztó profil megfelelő alakjának az eléréséhez használjon 16000053 profilhajlító gépet. Hajtsa fel a kart, helyezze a profilt a görgő alá és a karral enyhén hajlítsa el a profilt. Rögzítse a kar helyzetét a kar helyzetét állító csapszeggel. A hajtókar forgatásával hajlítsa a profilt a szükséges hosszúságra. A folyamatot ismételje meg a megfelelő hajlítás eléréséig.

javaslat: A betét (tükör, üveg, vagy laminált bútorlap) vágási toleranciája miatt a betét méretei kissé eltérhetnek a kívánatostól. A hajlított osztó profilokat csak a megfelelő alakjuk elérése után vágja le a szükséges méretekre. Kerülje az erős hajlításokat azért, hogy ne károsítsa az anodizált réteget.

13 Szerelje fel a függőleges profilokat

Helyezze a függőleges profilt a betét elejéhez és gumikalapáccsal üsse rá a teljes hosszúságra a profilt úgy, hogy a betét minden oldalán megfelelő távolságra kiálljon. Ugyanígy üsse rá a másik profilt is.

javaslat: A megfelelő távolság meghatározásához tegyen a betétre egy vízszintes profil szakaszt. Tükör esetén különös óvatossággal járjon el a profil ráillesztése során. A profilt óvatosan ütközésig illessze rá a betétre. A tömítést egyben helyezze rá ráillesztés előtt a tükörrre. A tömítés szerelését a tükör felső szélének közepén kezdje, a tükör sarkaiban éles késsel vágja be kívülről a tömítést. A tömítésnek, annak szerelése során finoman feszítettnek kell lennie. Abban az esetben, ha az ajtó betéteknek különféle, összekapcsolt anyagból kell állniuk, akkor minden anyagot kössön össze a függőleges profilok ráütése előtt.

14 Szerelje fel a vízszintes profilokat

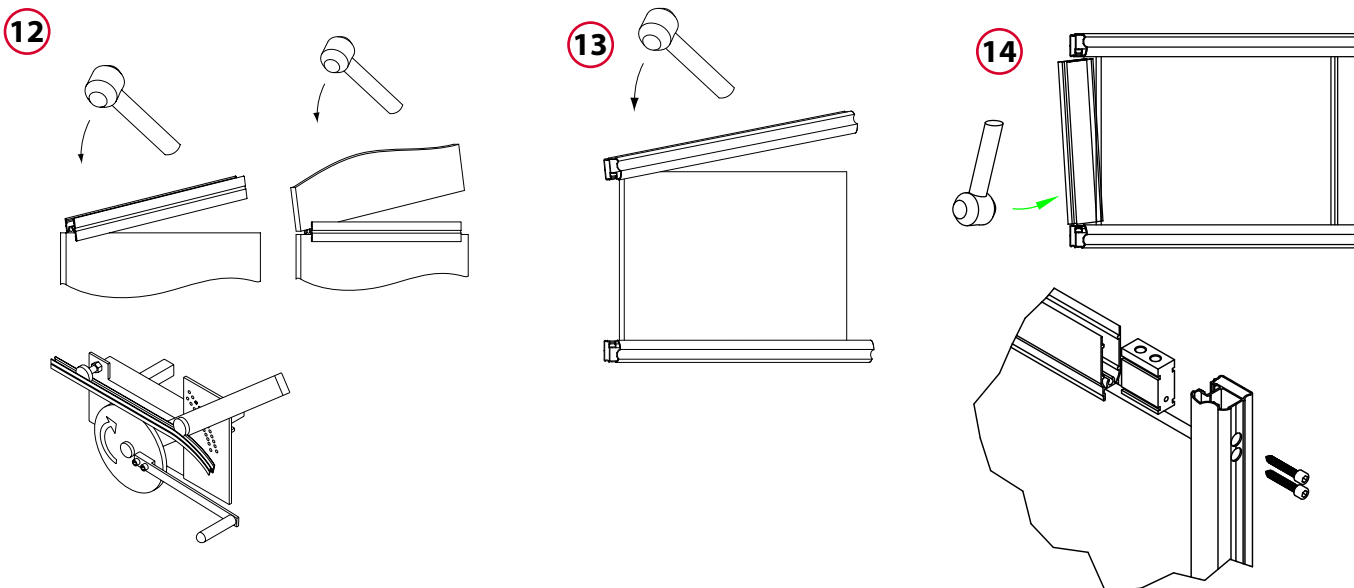
A vízszintes profilok felszerelése előtt helyezze a profilokba a 19/2 kockát (lásd szerkezeti ábra). Helyezze a profil elejét a függőleges profilhoz. Gumikalapáccsal üsse rá a teljes hosszúságra a profilt.

javaslat: A betét (tükör, üveg, vagy laminált bútorlap) vágási toleranciája miatt a betét méretei kissé eltérhetnek a kívánatostól. A problémák elkerülése végett a vízszintes profilok levágása előtt mérje meg a függőleges profilok közötti távolságot, és a vízszintes profilokat ezekre a hosszúságokra vágja le.

15 A szerkezet megerősítése

Az osztott betétes ajtószárny szerkezetének megerősítése céljából, opcionálisan a 16000062A önmetsző csavarokkal az osztó profilt a függőleges profilokhoz csavarozhatja.

javaslat: Az osztó profil kiegészítő megerősítésére szolgáló csavarok furatait a profil betétre történő ráütése előtt készítse el a 16000052 lépcsős fúró használatával.



INDECO alumínium rendszer - A500 sorozat

Küszöb nélküli térelválasztó átjáró tolóajtók

Szerelési leírás

- 1 Vágja le a felső sínt**
Mérje meg pontosan a nyílás szélességét felül A mért hosszúságot csökkentse kb. 2-3 mm-rel. Mérje le a felső sín szükséges hosszúságát. Apró fogú fémfűrészsel vágja le a felesleges sándarabokat.

Javaslat: A szereléshez a sínek kb. 50 mm-el hosszabbnak kell lennie a nyílás méreténél. Ez a hosszúság lehetővé teszi a mérési hibák hatásának elkerülését, valamint olyan szakaszt jelent, ami könnyen lerövidíthető.

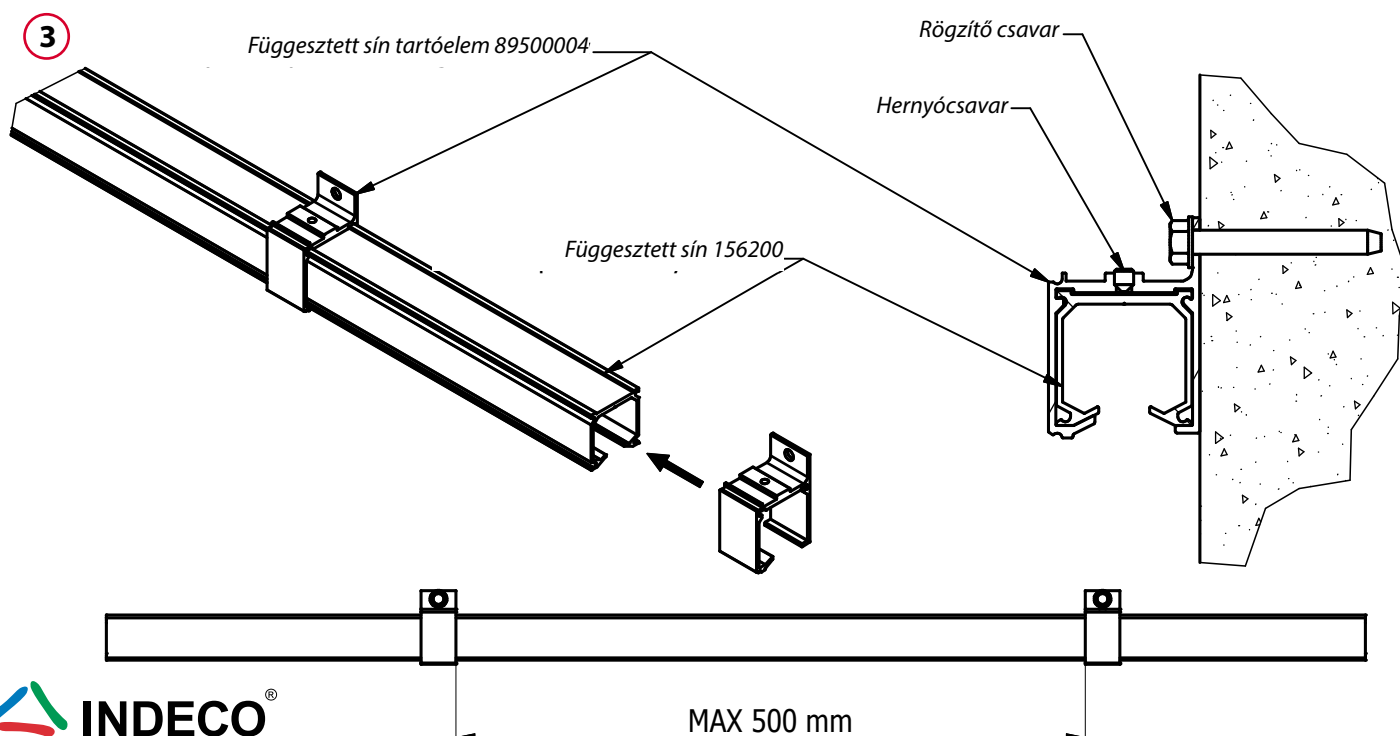
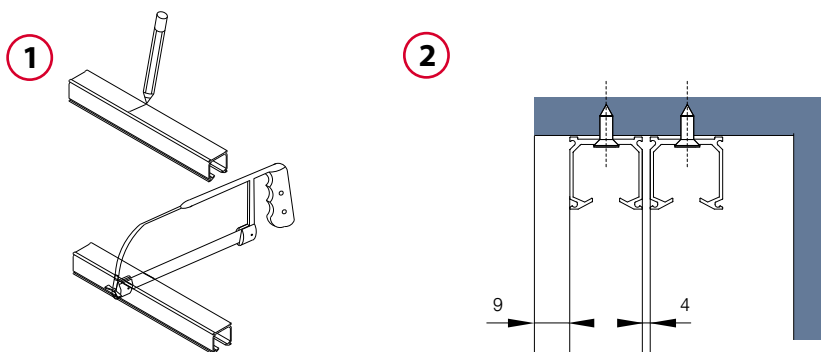
- 2 Szerelje fel a felső sínt**
A felső sín felcsavarozása előtt helyezze be a sínbe a görgőket és a pozicionálót. A felső sínt, annak elülső felületét 9 mm-t betolva csavarozza fel.

Javaslat: A sín deformálódásának elkerülése érdekében kerülje a sín túl nagy erővel történő felcsavarozását. A legjobb eredmény elérése érdekében használjon hengeres fejű csavarokat.

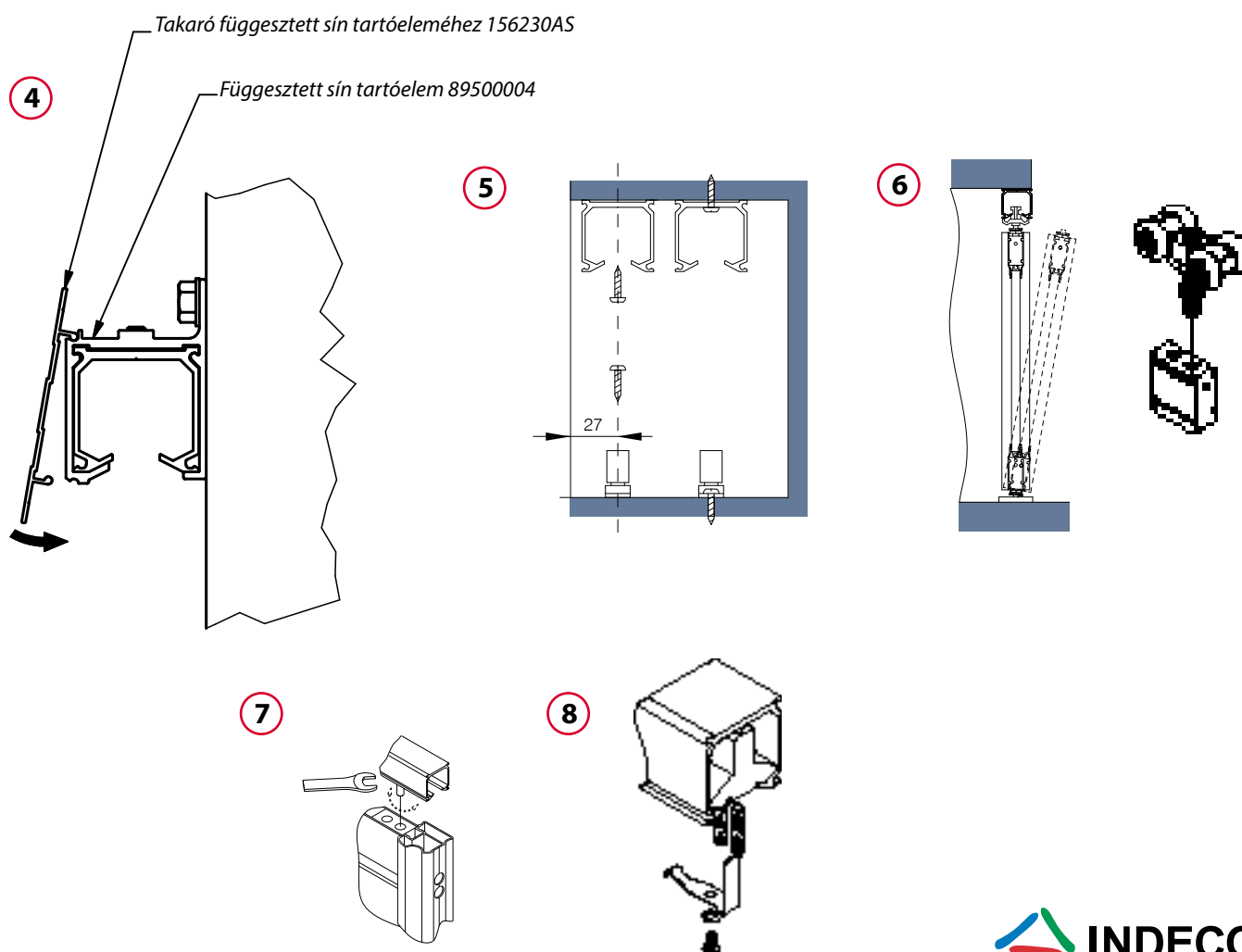
Az a felület, amelyre a sínt csavarozza nem lehet görbe.

Figyelem: A felső függesztett sín belsejét meg kell tisztítani a szennyeződésektől, melyek a felszerelésük során, a görgők beszerelése előtt keletkezhetnek.

- 3 Felső sín felszerelése a falra**
A felső függesztett sín 89500004 tartóelemét helyezze a függesztett sínre, a felhelyezés után rögzítse a sínhez M5 méretű hernyócsavarral. A sántartó elemek közötti távolság a sínen nem lehet nagyobb, mint 500 mm, ez megakadályozza a sín használat közbeni deformálódását. Az így elkészített szerkezetet rögzítse a falra megfelelő csavarokkal (a rögzítő csavarnak készített furat átmérője 6,5 mm). Az esztétikus kinézet érdekében használható a 156230AS függesztett sín tartóelem takarója, vagy rögzíthető bútorlap a tartóelemhez.



- 4 A felső függesztett sín tartóelem takarójának a felszerelése**
A takaró felszerelése azután következik, miután a függesztett sínt a tartóelemekkel a falra rögzítettük. A takaró csak a függesztett sín tartóelemeihez illeszkedik. Nyomja a takarót a függesztett sín tartóelemeire.
- 5 Szerelje fel a megvezetőt**
Jelölje meg a felső sín közepén függőlegesen áthaladó síkot (pl. függővel).
Csavarozza a megvezetőt a padlóra.
- 6 Ajtó behelyezése**
Tegye az ajtót a megvezetőre helyezve a padlóra, és függőlegesbe állítva a felső sín alá. A 19-1 görgők tengelyeit csavarja be a 19-2 görgő rögzítő kockába az ajtó megemelkedéséig.
Javaslat: Az ajtó behelyezése során különös óvatossággal járjon el. Ezt a tevékenységet két személynek kell végeznie.
- 7 Az ajtó beállítása**
Zárja be az ajtót és állítsa be a felső görgők tengelyeit úgy, hogy az ajtók zárt állapotban függőlegesek legyenek. A tengelyeket megfelelően csavarva az ajtó magassága a padlótól 0-tól 10 mm-ig terjedő tartományban állítható.
- 8 A pozicionáló beszerelése**
Az ajtó bezárása után a pozicionálót tolja abba helyzetbe, amelyben a pozicionáló kiálló része beugrik a felső görgő mélyedésébe. Jelölje be az elhelyezkedést és az ajtó kinyitása után csavarozza be a pozicionálót a meghatározott helyzetben.
Javaslat: Használhatja a pozicionálót az ajtó nyitott állapotban levő helyzetének meghatározásához is.

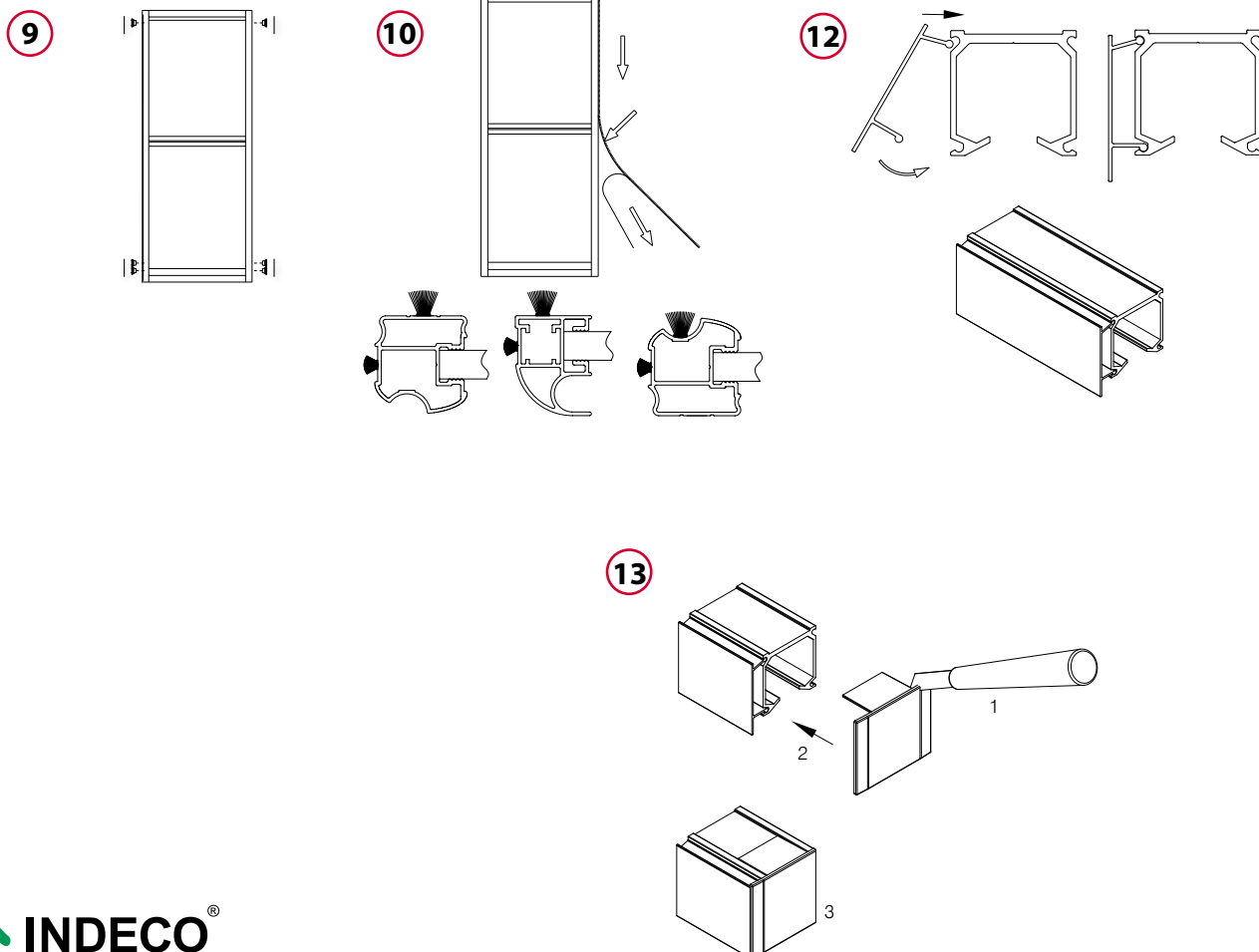




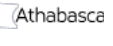




INDECO alumínium rendszer - A500 sorozat

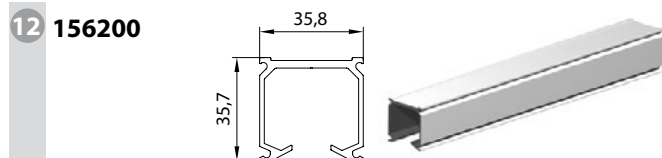
Küszöb nélküli térelválasztó átjáró tolóajtók

Szerelési leírás

- 9 Takarók felszerelése**
Az ajtószárnyak beszerelése és beállítása után minden technológiai furatba helyezze be a 16000080 takarókat, vagy a ragasza be a 16000090, vagy a 16000085 takarókat.
- 10 Porvédő kefék és ütköző csíkok felszerelése**
A kefék és az ütközők jó tapadása érdekében a felragasztásuk előtt a profilokat finoman le kell mosni alkohollal, vagy extrakciós benzinnel. A keféket és az ütköző csíkokat felül kezdve kell felragasztani, fokozatosan lefele haladva. A felesleges kefét le kell vágni.
Javaslat: **WINDSOR** profilokhoz használjon rövidebb, 8 mm-es 81100019 kefét. A többi profilhoz hosszabb, 12 mm-es 81100020 kefét használjon.
- 11 Ütköző csík kapocs felszerelése >lásd 10.oldal**
- 12 A felső függesztett sín takaró felszerelése**
Vágja le a felső függesztett sín takarót a szükséges hosszúságra. Helyezze a takarót a takaró felső hornyába a felső sínen és nyomja meg a takaró alsó részét úgy, hogy az beugorjon a takaró alsó hornyába a felső sínen.
- 13 A felső függesztett sín végzárójának a felszerelése**
Lehetőség van a felső függesztett sínen végzáró használatára, abban az esetben, ha a sínek rövidebbek a beépítési nyílás szélességénél, vagy, ha a beépítési nyíláson kívül vannak felszerelve. Mielőtt beszereli a végzárót a sínbe, vágja le szikével a végzáró felesleges részét a megfelelő oldalról. A sínrögzítő csavarok végső becsavarozása előtt csúsztassa be a végzáró füleit a sín és a mennyezet közé. Ezután húzza meg a sínrögzítő csavarokat.



- 1 **153152xx** > [lásd 37. oldal](#)
Vízszintes széles alumínium profil.
- 2 **153205xx** > [lásd 37. oldal](#)
Függőleges alumínium profil 
- 3 **153206xx** > [lásd 37. oldal](#)
Függőleges alumínium profil 
- 4 **153210AS** > [lásd 5. oldal3](#)
Függőleges alumínium pro 
- 5 **153203xx** > [lásd 37. oldal](#)
Függőleges alumínium profil 
- 6 **153204xx** > [lásd 37. oldal](#)
Függőleges alumínium profil 
- 7 **153207xx** > [lásd 37. oldal](#)
Függőleges alumínium profil 
- 8 **153209xx** > [lásd 38. oldal](#)
Függőleges alumínium profil 
- 9 **153352xx** > [lásd 38. oldal](#)
Alumínium osztó profil.



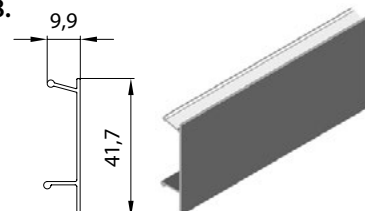
Felső függesztett alumínium sín. Hosszúság: 5 m. Univerzális profil függesztett pályás felső futású alumínium rendszerekhez. Tartozék: 156210xx takaró. Színek: AS. Csomagolás: 8 db/csomagolás. Súly: ~ 26,74 kg/csomagolás. Beszerezhető: folyamatosan.

- 13 **156300xx** > [lásd 38. oldal](#)
Alumínium dekorációs profil.
- 14 **153351xx** > [lásd 38. oldal](#)
Alumínium osztó profil 10 mm.
- 15 **153353xx** > [lásd 38. oldal](#)
Alumínium osztó profil 4 mm.
- 16 **156310xx** > [lásd 38. oldal](#)
Díszítőléc 18 mm.
- 17 **16000080** > [lásd 38. oldal](#)
Színtelen takaró alumínium profilokhoz.
- 18 **160000xx** > [lásd 39. oldal](#)
Tömítés.



A300/A400/A500 görgő készlet. Vasalat készlet függesztett pályás felső futású alumínium rendszerekhez. Görgők dupla csapágyakkal. Tartozék: 13 mm-es 89500091 villáskulcs, 6/10 mm-es 89500093 villáskulcs. Csomagolás: 1 komplett. Súly: ~ 0,21 kg/komplett. Beszerezhető: folyamatosan..

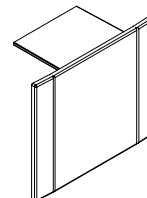
- 20 **16000062A** > [lásd 39. oldal](#)
Imbuszfejű önmetsző csavar 4,8 x 25.
- 21 **810000xx** > [lásd 39. oldal](#)
Öntapadó ütköző csík.
- 22 **811000xx** > [lásd 39. oldal](#)
Öntapadó porvédő kefe 6,7 x 8.



- 23 **156210xx**

Takaró 156200SA felső függesztett alumínium sínhez. Hosszúság: 5 m. Színek: AS, ASZ, DB. Csomagolás: 20 db/csomagolás. Súly: ~ 19,83 kg/csomagolás. Beszerezhető: folyamatosan.

- 24 **16000101**
Végzáró függesztett sínhez. Csomagolás: 1 db. Súly: ~ 0,005 kg/db. Beszerezhető: folyamatosan.



- 25 **16000090**
16000085 > [lásd 40. oldal](#)
Öntapadó takaró.
- 26 **880003xx** > [lásd 39. oldal](#)
Zár toloajtókhoz.
- 27 **880000xx** > [lásd 40. oldal](#)
Öntapadó biztonsági fólia.
- 28 **16000005** > [lásd 41. oldal](#)
Kétoldalú ragasztószalag 0,8 mm.
- 29 **099249** > [lásd 41. oldal](#)
Kapocs ütköző csíkhöz.
- 30 **099249A** > [lásd 41. oldal](#)
Kapocs ütköző csíkhöz.

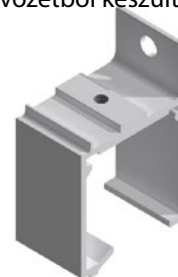
- 31 **156230AS**

Takaró függesztett sín tartóeleméhez. Hosszúság: 5 m. A takaró anodizált alumínium ötvözetből készült. Kapható színek: AS. Beszerezhető: folyamatosan.



- 32 **89500004**

Függesztett sín tartóeleme, lehetővé teszi a függesztett sín falra szerelését. Kapható színek: AS. Felhasználás: Függesztett sín. Hosszúság: 27 mm. Beszerezhető: folyamatosan.



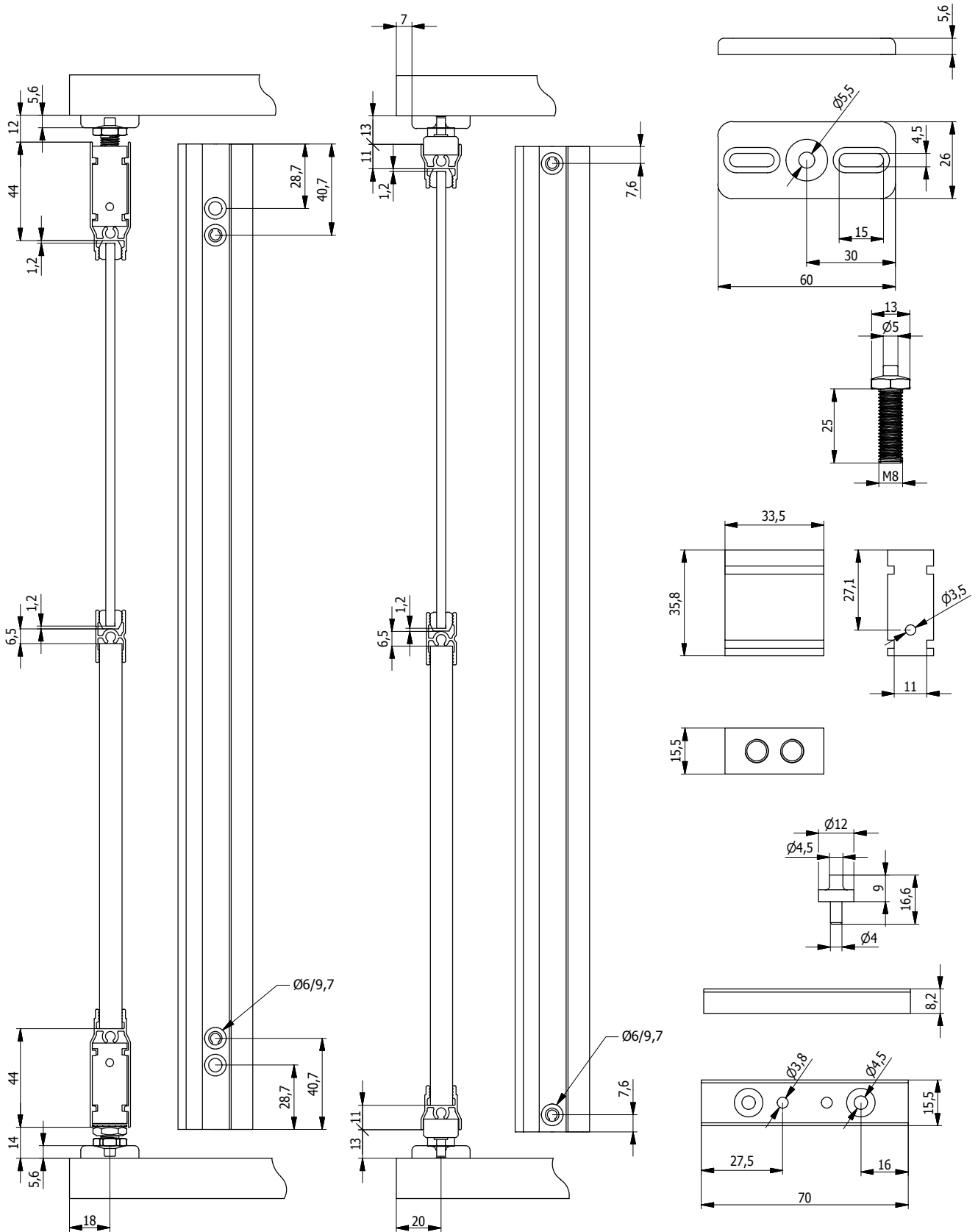


A600 SOROZAT – NYÍLÓAJTÓK (alumínium rendszer)

Nyílóajtók

Peremfeltételek:

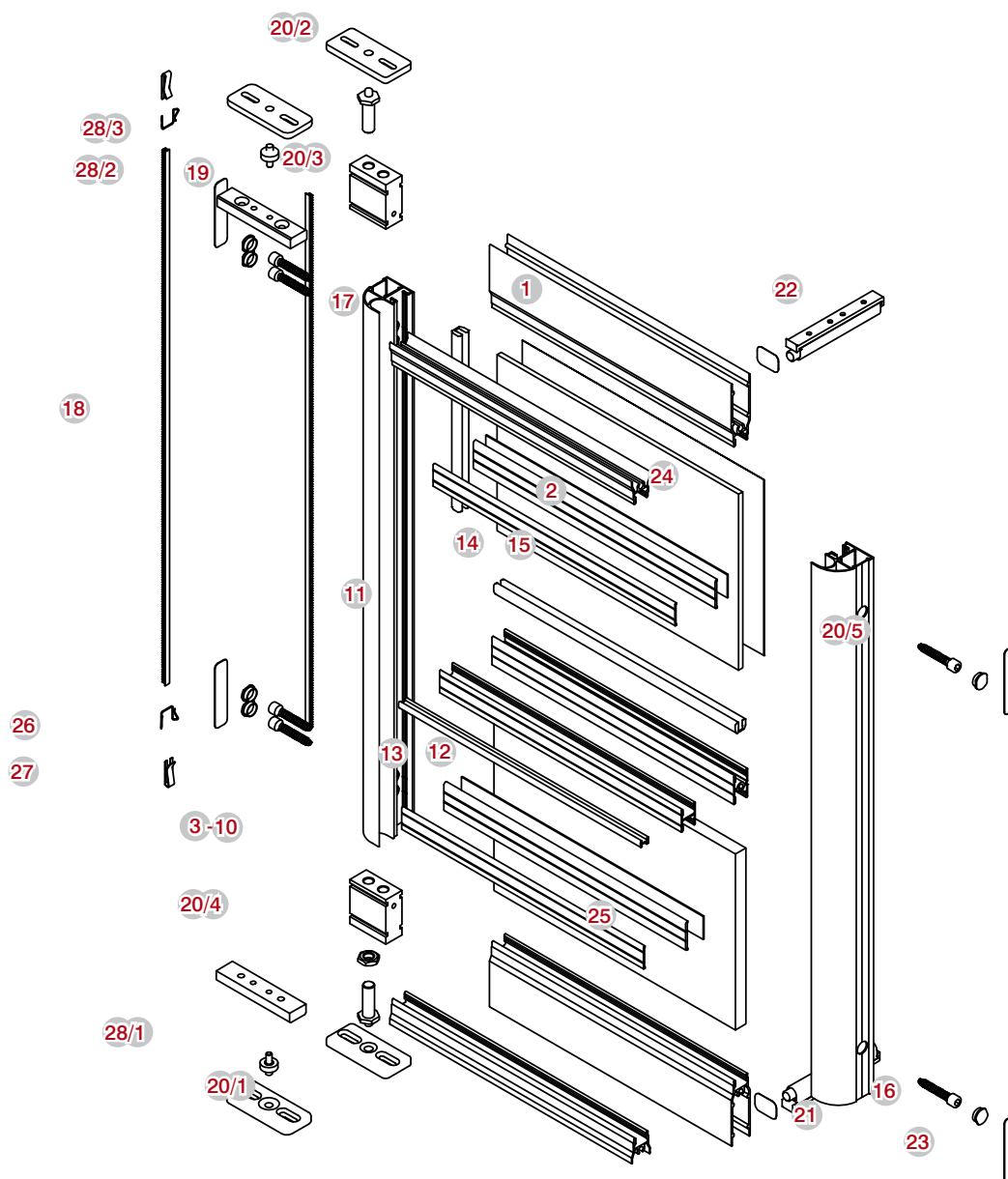
- maximális nyílásméret: magasság 3000 mm, szélesség 1200 mm-ig (kettő nyílóajtóra).
- a nyíló ajtószárny maximális mérete: magasság 3000 mm, szélesség 600 mm.
- az ajtószárny maximális súlya 35 kg.
- felhasznált betét vastagság 4 mm és 10 mm.



INDECO alumínium rendszer - A600 sorozat

Nyílóajtók


Alkotóelemek



Szerkezeti ábra

1	153152xx	Vízszintes széles alumínium profil	18	810000xx	Ütköző csík
2	153102xx	Vízszintes keskeny alumínium profil	19	811000xx	Porvédő kefe
3	153205xx	Függőleges alumínium profil	20	89500040	Vasalat készlet A600
4	153206xx	Függőleges alumínium profil	20/1		- Alsó forgócsap fogadó
5	153203xx	Függőleges alumínium profil	20/2		- Felső forgócsap fogadó
6	153204xx	Függőleges alumínium profil	20/3		- Kocka felső forgócsappal
7	153204xx	Függőleges alumínium profil	20/4		- Kocka alsó forgócsappal
8	153207xx	Függőleges alumínium profil	20/5		- Önmetező csavar 4,8 x 25
9	153207xx	Függőleges alumínium profil	21	16000062A	Önmetező csavar 4,8 x 25
10	153209xx	Függőleges alumínium profil	22	88000310	Mágneszár fém lappal
11	153352xx	Alumínium osztó profil	23	16000090	Öntapadó takaró
12	153351xx	Keskeny alumínium osztó profil	24	16000085	Öntapadó takaró INDECO
13	153353xx	Alumínium osztó profil 4 mm	25	880000xx	Biztonsági fólia
14	156310xx	Díszléc 18 mm	26	16000005	Kétoldalú ragasztószalag
15	15630000	Alumínium dekorációs profil	27	099249	Kapocs ütköző csíkhöz
16	16000080	Takaró	28	099249A	Kapocs ütköző csíkhöz
17	160000xx	Tömítés	28	89500043	Vasalat készlet A600
			28/1		- Forgócsap fogadóval
			28/2		- Forgócsap tartó
			28/3		- Forgócsap fogadóval

- 1 Számolja ki a front méretét > lásd 5. oldal
- 2 Határozza meg az ajtószárnyak számát > lásd 21. oldal

- 3 **Profil**  **Victoria**
Számolja ki az ajtószárnyak méreteit
Ajtószárny szélesség:
n = 1 (1 szárny)
SD = SO - 8
n = 2 (2 szárny)
SD = (SO - 10) / 2
Ajtószárny magasság: WD = WO-26

Vágja le az elemeket

Az ajtószárny méretei alapján vágja az elemeket az alábbi méretekre:
Betét szélesség: bútorlap: SW = SD - 45 mm, tükör: SW = SD - 49 mm
Betét hosszúság: bútorlap: DW = WD - 89 mm, tükör: DW = WD - 93 mm
Vízszintes profil hosszúsága: DPP = SD - 61 mm
Függőleges profil hosszúsága: DPI = WD

Vízszintes keskeny profil használatokor:


n = 1 (1 szárny)
SD = SO - 8
n = 2 (2 szárny)

$$SD = (SO - 10) / 2$$

Ajtószárny magasság: WD = WO-25

Vágja le az elemeket

Az ajtószárny méretei alapján vágja az elemeket az alábbi méretekre:
Betét szélesség: bútorlap: SW = SD - 45 mm, tükör: SW = SD - 49 mm
Betét hosszúság: bútorlap: DW = WD - 22 mm, tükör: DW = WD - 26 mm
Vízszintes profil hosszúsága: DPP = SD - 61 mm
Függőleges profil hosszúsága: DPI = WD

- 4 **Profil**  **WINCEBOR**
Számolja ki az ajtószárnyak méreteit
Ajtószárny szélesség:
n = 1 (1 szárny)
SD = SO - 8
n = 2 (2 szárny)
SD = (SO - 10) / 2
Ajtószárny magasság: WD = WO-26

Vágja le az elemeket

Az ajtószárny méretei alapján vágja az elemeket az alábbi méretekre:
Betét szélesség: bútorlap: SW = SD - 34 mm, tükör: SW = SD - 38 mm
Betét hosszúság: bútorlap: DW = WD - 89 mm, tükör: DW = WD - 93 mm
Vízszintes profil hosszúsága: DPP = SD - 50 mm
Függőleges profil hosszúsága: DPI = WD

Javaslat: Osztott betétek esetén (bútorlap-bútorlap, vagy bútorlap-tükör) a számítást az A100 rendszerben leírt „Osztott betétek” című rész szerint végezze el.

Vízszintes keskeny profil használatokor:

n = 1 (1 szárny)
SD = SO - 8
n = 2 (2 szárny)

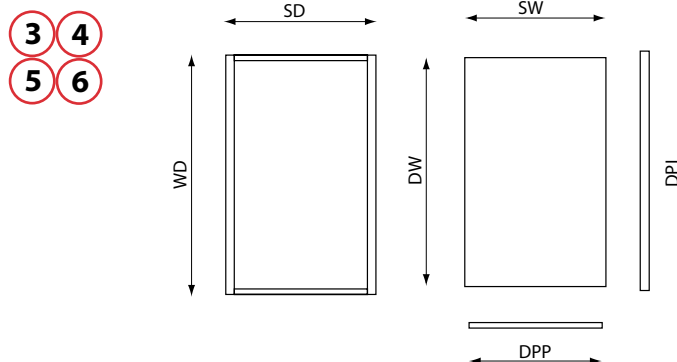
$$SD = (SO - 10) / 2$$

Ajtószárny magasság: WD = WO-25

Vágja le az elemeket

Az ajtószárny méretei alapján vágja az elemeket az alábbi méretekre:
Betét szélesség: bútorlap: SW = SD - 34 mm, tükör: SW = SD - 38 mm
Betét hosszúság: bútorlap: DW = WD - 22 mm, tükör: DW = WD - 26 mm
Vízszintes profil hosszúsága: DPP = SD - 50 mm
Függőleges profil hosszúsága: DPI = WD

Javaslat: Osztott betétek esetén (bútorlap-bútorlap, vagy bútorlap-tükör) minden összekapcsolásnál csökkentse a bútorlap méretét 5 mm-rel, a tükörét pedig 8 mm-rel. Ütköző kefe használata esetén minden felhasznált keféneként csökkentse az ajtószárny SD szélességet 5 mm-rel.



INDECO alumínium rendszer - A600 sorozat

Nyílóajtók

Elkészítési útmutató

5 Profil **YUKON** **EDMONTON** **HUDSON**

Számolja ki az ajtószárnyak méreteit

Ajtószárny szélesség:

$n = 1$ (1 szárny) $SD = SO - 8$

$n = 2$ (2 szárny) $SD = (SO - 10) / 2$

Ajtószárny magasság: $WD = WO - 26$

Vágja le az elemeket

Az ajtószárny méretei alapján vágja az elemeket az alábbi méretekre:

Betét szélesség: bútorlap: $SW = SD - 62$ mm, tükör: $SW = SD - 66$ mm

Betét hosszúság: bútorlap: $DW = WD - 89$ mm, tükör: $DW = WD - 93$ mm

Vízszintes profil hosszúsága: $DPP = SD - 78$ mm

Függőleges profil hosszúsága: $DPI = WD$

Vízszintes keskeny profil használatokor:

$n = 1$ (1 szárny) $SD = SO - 8$

$n = 2$ (2 szárny) $SD = (SO - 10) / 2$

Ajtószárny magasság: $WD = WO - 25$

Vágja le az elemeket

Az ajtószárny méretei alapján vágja az elemeket az alábbi méretekre:

Betét szélesség: bútorlap: $SW = SD - 62$ mm, tükör: $SW = SD - 66$ mm

Betét hosszúság: bútorlap: $DW = WD - 22$ mm, tükör: $DW = WD - 26$ mm

Vízszintes profil hosszúsága: $DPP = SD - 78$ mm

Függőleges profil hosszúsága: $DPI = WD$

6 Profil **Quattro**

Számolja ki az ajtószárnyak méreteit

Ajtószárny szélesség:

$n = 1$ (1 szárny) $SD = SO - 8$

$n = 2$ (2 szárny) $SD = (SO - 10) / 2$

Ajtószárny magasság: $WD = WO - 26$

Vágja le az elemeket

Az ajtószárny méretei alapján vágja az elemeket az alábbi méretekre:

Betét szélesség: bútorlap: $SW = SD - 52$ mm, tükör: $SW = SD - 56$ mm

Betét hosszúság: bútorlap: $DW = WD - 89$ mm, tükör: $DW = WD - 93$ mm

Vízszintes profil hosszúsága: $DPP = SD - 68$ mm

Függőleges profil hosszúsága: $DPI = WD$

Vízszintes keskeny profil használatokor:

$n = 1$ (1 szárny) $SD = SO - 8$

$n = 2$ (2 szárny) $SD = (SO - 10) / 2$

Ajtószárny magasság: $WD = WO - 25$

Vágja le az elemeket

Az ajtószárny méretei alapján vágja az elemeket az alábbi méretekre:

Betét szélesség: bútorlap: $SW = SD - 52$ mm, tükör: $SW = SD - 56$ mm

Betét hosszúság: bútorlap: $DW = WD - 22$ mm, tükör: $DW = WD - 26$ mm

Vízszintes profil hosszúsága: $DPP = SD - 68$ mm

Függőleges profil hosszúsága: $DPI = WD$

76

7 Osztott betétek > lásd 27. oldal

8 A tükör védelme > lásd 6. oldal

9 Készítse el a szerelési furatokat

Az ajtószárnyak összeszerelése előtt, a függőleges profilokon el kell készíteni a $\varnothing 6/9,7$ mm méretű furatokat. A furatok rendeltetése a következő: B furat – az alsó vízszintes profil rögzítése önmetsző csavarral. C furat – a kocka rögzítése a függőleges profilhoz a függesztett, a nyíló és a csukló rendszerek esetén.

Ezeket a furatokat a legjobban a 16000052 lépcsős fúróval, valamint a 16000050 vagy a 16000054 alumíniumhoz való fúró-sablonnal lehet elkészíteni.

10 Készítse el a szerelési furatokat (folytatás)

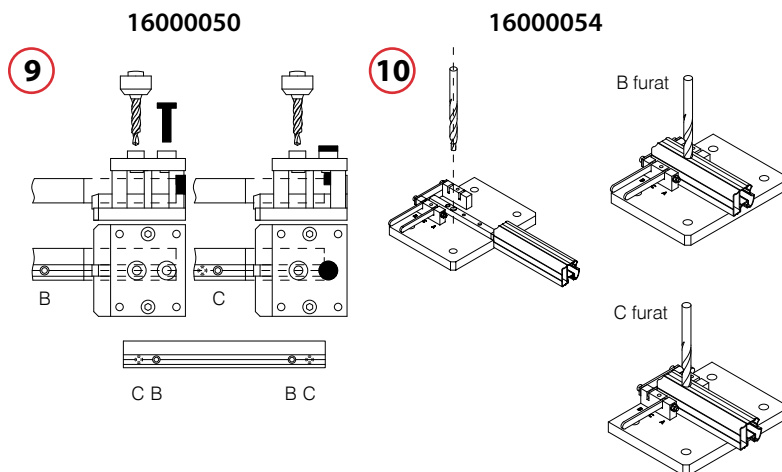
A 16000050 fúrósablon kézi fúrógéppel történő furatkészítésre szolgál, a 16000054 sablon pedig asztali fúrógéppel történő furatkészítésre szolgál. Mindkét sablon univerzális sablon, aminek köszönhetően valamennyi függőleges profilon készíthető velük furat.

11 Szerelje fel az osztó profilokat > lásd 28. oldal

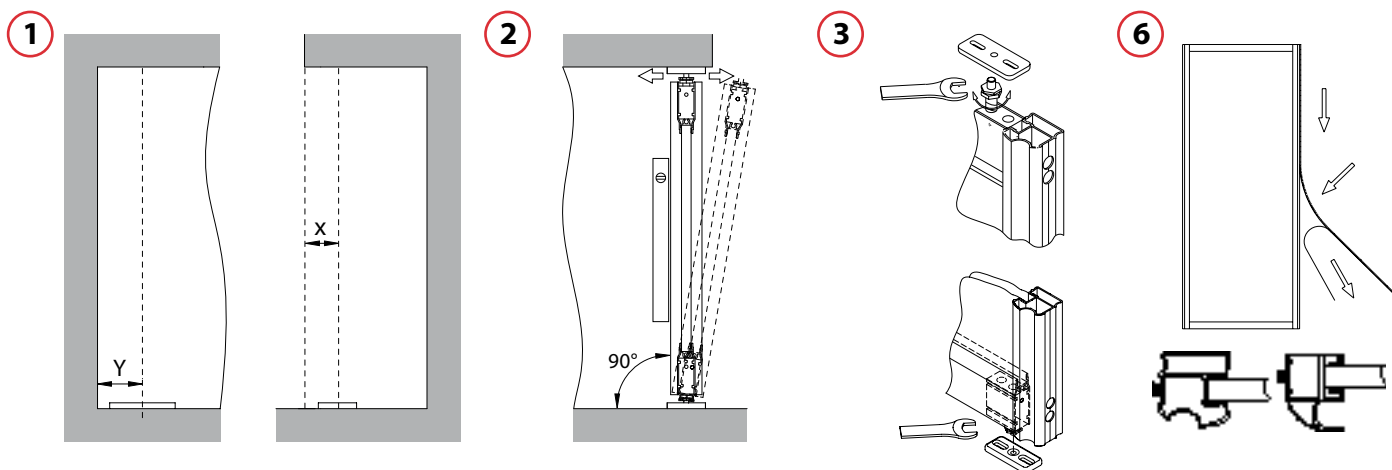
12 Szerelje fel a függőleges profilokat > lásd 28. oldal

13 Szerelje fel a vízszintes profilokat > lásd 28. oldal

14 A szerkezet megerősítése > lásd 29. oldal



- 1 Szerelje fel a forgócsap fogadókat**
 Helyezze le és csavarozza fel az alsó forgócsap fogadót az oldalfaltól „y” mm távolságra, a beépítés elülső felétől „x” mm-t betolva:
 x = 20 mm – profil **YUKON**, **EDMONTON**, **HUDSON**, **Quebec**
 x = 27 mm – profil **WINDSOR**
 y = 45 mm – profil **YUKON**, **EDMONTON**, **HUDSON**, **Quebec**
 y = 39 mm – profil **WINDSOR**
 y = 49 mm – profil **Quebec**
 y = 54 mm – profil **YUKON**, **EDMONTON**, **HUDSON**
Javaslat: A forgócsap fogadó felcsavarozása során a csavarokat a hosszúkás furatok közébe csavarozza, lehetővé téve ezzel az elhelyezkedés mindkét irányba történő állítását.
- 2 Ajtó behelyezése**
 Tegye az ajtót az alsó forgócsap fogadóra függőlegesbe állítva, és csavarozza be a felső fogadót. Ezután csavarja ki az alsó csapot annyira, hogy az ajtó megemelkedjen, és egy kicsit benyomódjon a felső csap fogadóba. Vízszintmérővel állítsa be az ajtót pontosan függőleges síkba, szükség esetén megfelelően eltolva a felső csap fogadót.
Javaslat: Az ajtó behelyezése során különös óvatossággal járjon el. Ezt a tevékenységet két személynek kell végeznie.
- 3 Az ajtó beállítása**
 A csapok kifelé és befelé csavarásával az ajtó padlótól való magassága 10-től 20 mm-g terjedő tartományban állítható.
- 4 Mágneszár felszerelése > lásd 22. oldal**
- 5 Takarók felszerelése > lásd 32. oldal**
- 6 Ütköző csíkok felszerelése**
 Az ütköző csíkok jó tapadása érdekében a felragasztásuk előtt a profilokat finoman le kell mosni alkohollal, vagy extrakciós benzinnel. A csíkokat felül kezdve kell felragasztani, fokozatosan lefele haladva. A felesleges csíkot le kell vágni.
- 7 Ütköző csík kapocs felszerelése > lásd 10. oldal**
- 8 Dekorációs profilok felszerelése > lásd 32. oldal**

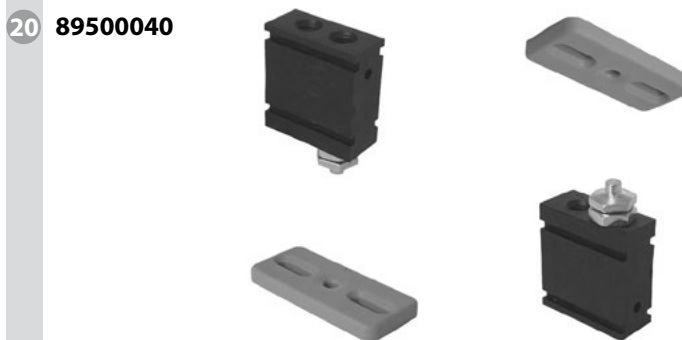


INDECO alumínium rendszer - A600 sorozat

Nyílóajtók

A rendszer alkatrészei

- 1 **153152xx** > [lásd 37. oldal](#)
Vízszintes széles alumínium profil.
- 2 **153102xx** > [lásd 37. oldal](#)
Vízszintes keskeny alumínium profil.
- 3 **153205xx** > [lásd 37. oldal](#)
Függőleges alumínium profil
- 4 **153206xx** > [lásd 37. oldal](#)
Függőleges alumínium profil
- 5 **153203xx** > [lásd 37. oldal](#)
Függőleges alumínium profil
- 6 **153204xx** > [lásd 37. oldal](#)
- 7 **Függőleges alumínium profil** **Victorie**
- 8 **153207xx** > [lásd 37. oldal](#)
- 9 **Függőleges alumínium profil**
- 10 **153209xx** > [lásd 38. oldal](#)
Függőleges alumínium profil
- 11 **153352xx** > [lásd 38. oldal](#)
Alumínium osztó profil 10 mm.
- 12 **153351xx** > [lásd 38. oldal](#)
Alumínium osztó profil 10 mm.
- 13 **153353xx** > [lásd 38. oldal](#)
Alumínium osztó profil 4 mm.
- 14 **156310xx** > [lásd 38. oldal](#)
Díztőléc 18 mm.
- 15 **156300xx** > [lásd 38. oldal](#)
Alumínium dekorációs profil.
- 16 **16000080** > [lásd 38. oldal](#)
Színtelen takaró alu. profilokhoz.
- 17 **160000xx** > [lásd 39. oldal](#)
Tömítés.
- 18 **810000xx** > [lásd 39. oldal](#)
Öntapadó ütköző csík.
- 19 **811000xx** > [lásd 39. oldal](#)
Öntapadó porvédő kefe 6,7 x 8.



20 **89500040**

Vasalat készlet A600 nyílóajtós alumínium rendszerekhez. Vízszintes széles profilokhoz.
Tartozék: 13 mm-es 89500091 villáskulcs.
Csomagolás: 1 komplett.
Súly: ~ 0,13 kg/komplett.
Beszerezhető: folyamatosan..

21 **16000062A** > [lásd 39. oldal](#)
Imbuszfejű önmetsző csavar 4,8 x 25.

22 **88000310** > [lásd 23. oldal](#)
Mágneszár.

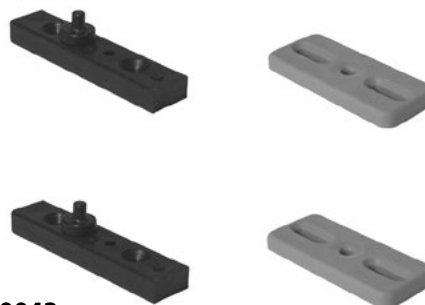
23 **16000090** > [lásd 40. oldal](#)
16000085
Öntapadó takaró.

24 **880000xx** > [lásd 40. oldal](#)
Biztonsági fólia.

25 **16000005** > [lásd 41. oldal](#)
Kétoldalú ragasztószalag.

26 **099249** > [lásd 41. oldal](#)
Kapocs ütköző csíkhöz.

27 **099249A** > [lásd 41. oldal](#)
Kapocs ütköző csíkhöz.



28 **89500043**
Vasalat készlet A600 nyílóajtós alumínium rendszerekhez. Vízszintes keskeny profilokhoz.
Csomagolás: 1 komplett.
Súly: ~ 0,05 kg/komplett.
Beszerezhető: folyamatosan.



A800 SOROZAT- CSUKLÓAJTÓK (alumínium rendszer)

csuklóajtók

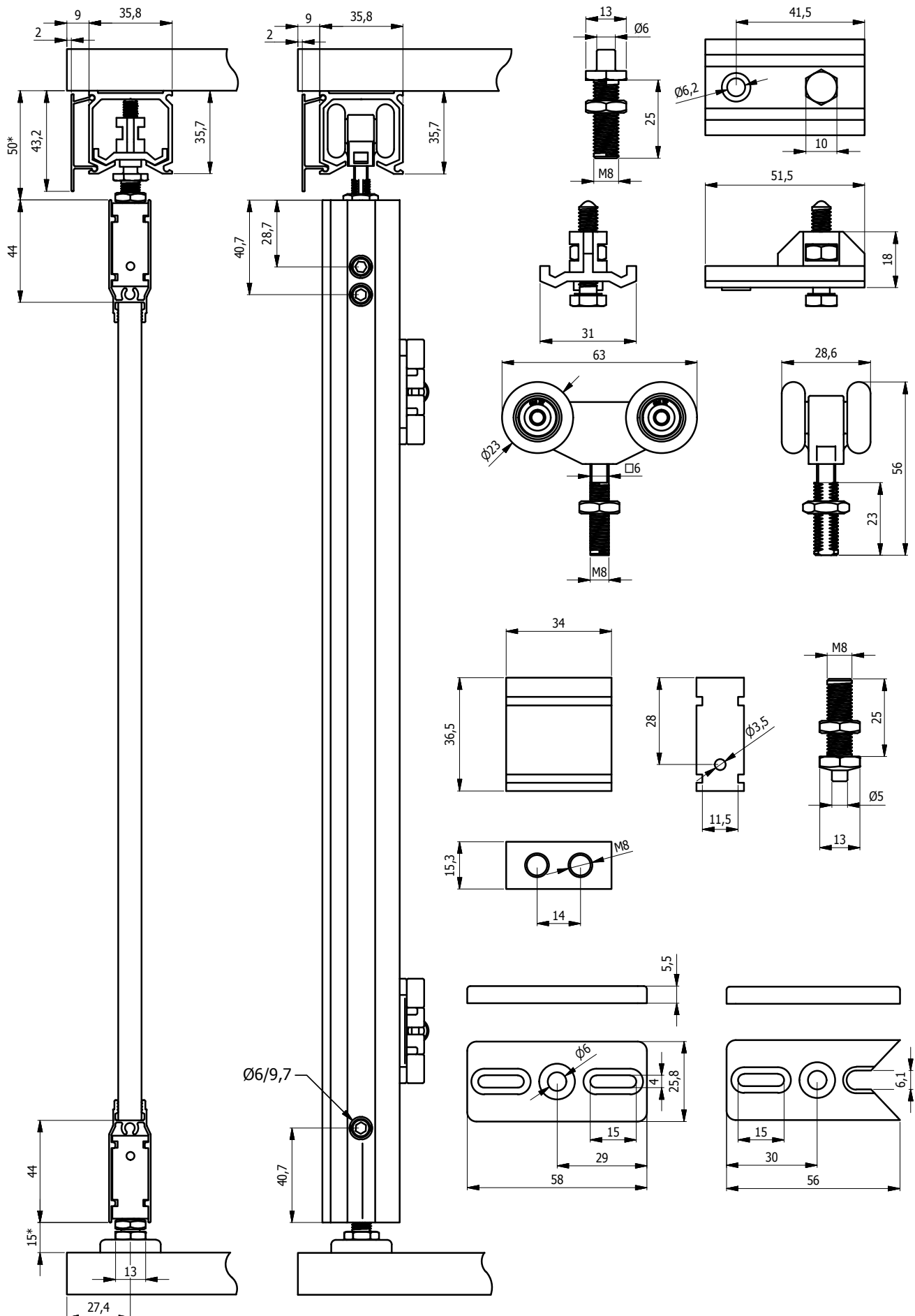
Peremfeltételek:

- maximális nyílásméretetek csuklóajtós rendszerben: magasság 3000 mm és szélesség 2000 mm (kétszárnyú dupla csuklóajtókra).
- a kétszárnyú csuklóajtók maximális mérete: maximális magasság 3000 mm, szélesség 1000 mm (kettő, egyenként 500 mm-es szárny).
- a dupla ajtószárny maximális súlya 45 kg.
- felhasznált betét vastagság 4 mm és 10 mm.

INDECO alumínium rendszer - A800 sorozat

Csuklóajtók

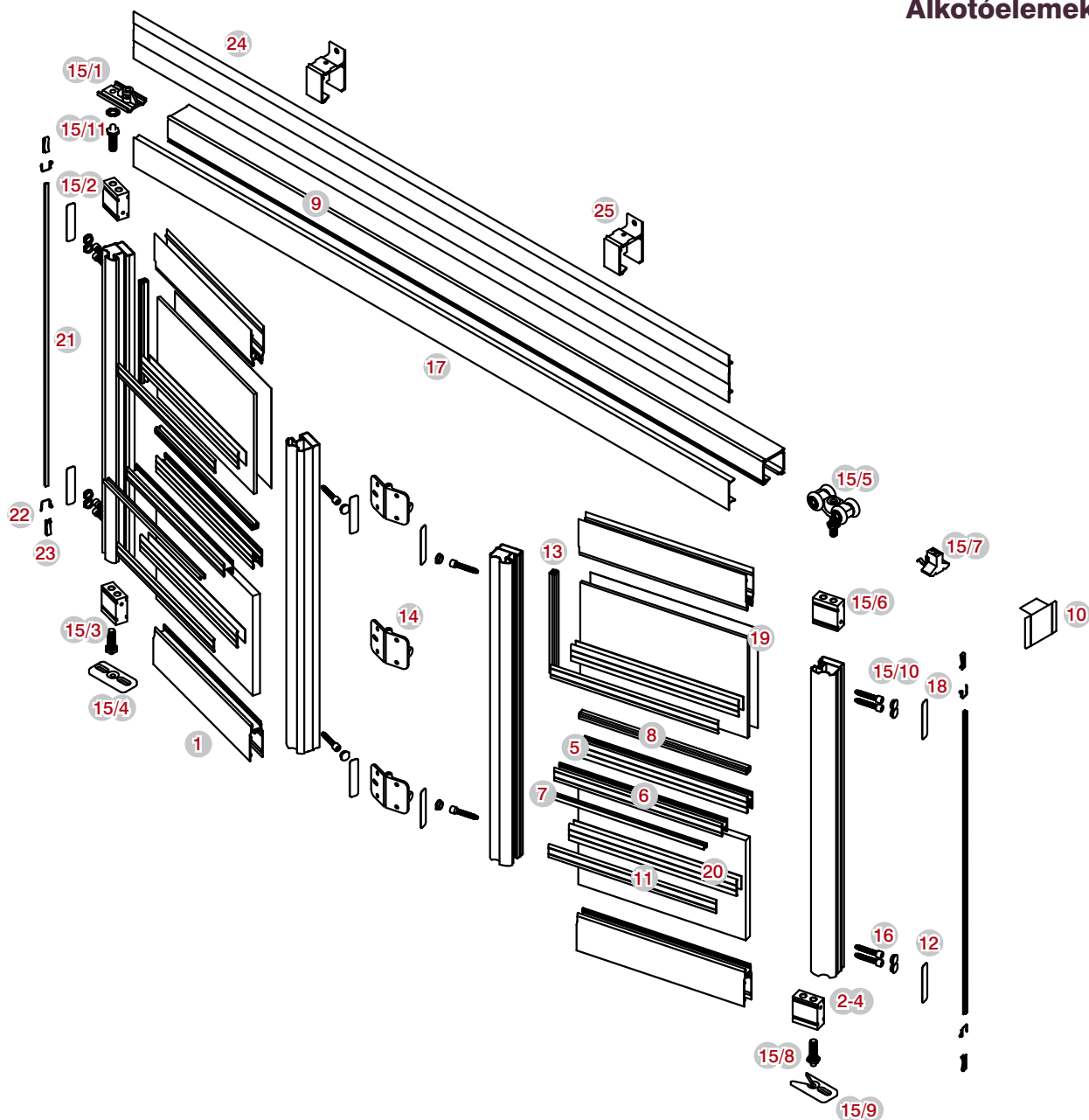
Fő méretek



INDECO alumínium rendszer - A800 sorozat

Csuklóajtók

Alkotóelemek




Szerkezeti ábra


1	153152xx	Vízszintes széles alumínium profil	15/3	- Kocka alsó forgócsappal
2	153204xx	Függőleges alumínium profil Colgary	15/4	- Alsó forgócsap fogadó
3	153205xx	Függőleges alumínium profil Magnum	15/5	- Felső görgő
4	153206xx	Függőleges alumínium profil WINDSOR	15/6	- Felső görgőt rögzítő kocka
5	153352xx	Alumínium osztó profil	15/7	- Pozicionáló
6	153351xx	Keskeny alumínium osztó profil	15/8	- Kocka rögzítőcsavarral
7	153353xx	Alumínium osztó profil 4 mm	15/9	- Helyzet rögzítő
8	156310xx	Díszítőlécc 18 mm	15/10	- Önmetsző csavar 4,8 x 25
9	156200	Felső függesztett sín	15/11	- Rugós fogazott alátét
10	16000101	Végzáró felső függesztett sínhez	16	1600062A
11	156300xx	Alumínium dekorációs profil	17	156210xx
12	16000080	Takaró	18	16000090
13	160000xx	Tömítés	19	16000085
14	895001xx	Zsanér	20	880000xx
15	8950005OZL	Vasalat készlet A800	21	16000005
15/1		- Felső forgócsap fogadó	22	810000xx
15/2		- Kocka felső forgócsappal	23	099249
			24	099249A
			25	156230AS
				89500004
				Függesztett sín tartóelem

Elkészítési útmutató

- 1 Számolja ki a front méretét > lásd 5. oldal
- 2 Határozza meg az ajtószárnyak számát
Határozza meg az egy felső sínhez rögzített egyes ajtószárnyak számát.
n- ajtószárnyak száma

- 3 **Profil**  **Számolja ki az ajtószárnyak méreteit**
Ajtószárny szélesség:
n = 2 (2 szárny)
 $SD = (SO - 10) / 2$
n = 3 (3 szárny)
 $SD = (SO - 14) / 3$
n = 4 (4 szárny)
 $SD = (SO - 16) / 4$
Ajtószárny magasság: $WD = WO - 65$ mm

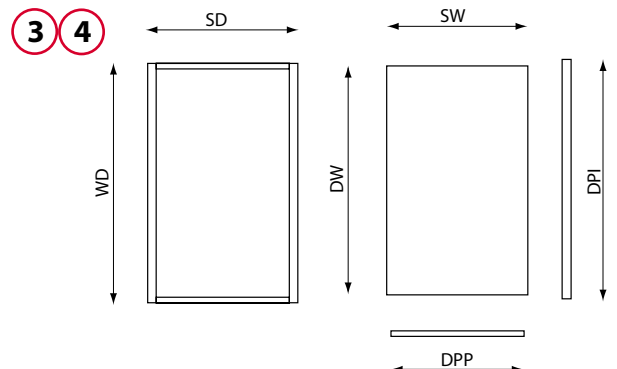
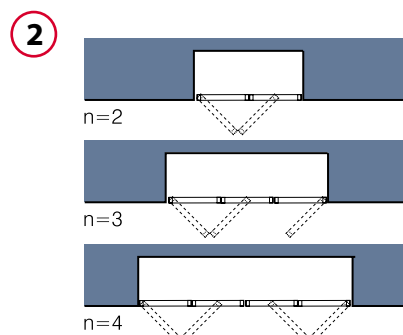
Vágja le az elemeket
Az ajtószárny méretei alapján vágja az elemeket az alábbi méretekre:
Betét szélesség:
bútorlap: $SW = SD - 45$ mm
tükör: $SW = SD - 49$ mm
Betét hosszúság:
bútorlap: $DW = WD - 89$ mm
tükör: $DW = WD - 93$ mm
Vízszintes profil hosszúsága: $DPP = SD - 61$ mm
Függőleges profil hosszúsága: $DPI = WD$

- 4 **Profil**  **Számolja ki az ajtószárnyak méreteit**
Ajtószárny szélesség:
n = 2 (2 szárny)
 $SD = (SO - 10) / 2$
n = 3 (3 szárny)
 $SD = (SO - 14) / 3$
n = 4 (4 szárny)
 $SD = (SO - 16) / 4$
Ajtószárny magasság: $WD = WO - 65$ mm

Vágja le az elemeket
Az ajtószárny méretei alapján vágja az elemeket az alábbi méretekre:
Betét szélesség:
bútorlap: $SW = SD - 34$ mm
tükör: $SW = SD - 38$ mm
Betét hosszúság:
bútorlap: $DW = WD - 89$ mm
tükör: $DW = WD - 93$ mm
Vízszintes profil hosszúsága: $DPP = SD - 50$ mm
Függőleges profil hosszúsága: $DPI = WD$

Javaslat: Osztott betétek estén (bútorlap-bútorlap, vagy bútorlap-tükör) a számítást az A100 rendszerben leírt „Osztott betétek” című rész szerint végezze el.

- 5 Osztott betétek > lásd 27. oldal
- 6 A tükör védelme > lásd 6. oldal
- 7 Készítse el a szerelési furatokat > lásd 78. oldal
- 8 Szerelje fel az osztó profilokat > lásd 28. oldal
- 9 Szerelje fel a függőleges profilokat > lásd 28. oldal
- 10 Szerelje fel a vízszintes profilokat > lásd 67. oldal
- 11 A szerkezet megerősítése > lásd 29. oldal



INDECO alumínium rendszer - A800 sorozat

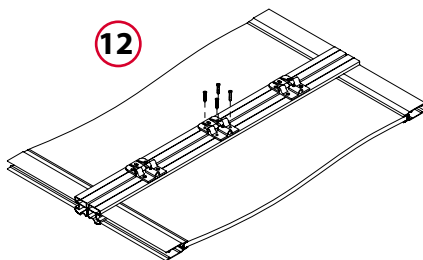
Csuklóajtók

Elkészítési útmutató

12 Kösse egymáshoz a szárnyakat

Tegye be a takarókat és helyezzen egymás mellé két szárnyat hátsó oldalukkal felfelé úgy, hogy azok egymáshoz érjenek a takarókkal. Csavarbehúzóval csavarozza fel a 895001xx zsanérokat mindkét ajtószárnyra, a függőleges profilok végeitől kb. 130 mm távolságot megtartva. 1600 mm-nél alacsonyabb ajtók esetén használható kettő zsanér. A zsanérok felcsavarozásához 3,9 x 16 méretű 87000055 önfúró csavarokat használjon.

Javaslat: A zsanérok felcsavarozása során fordítson különös figyelmet az ajtószárnyak szoros egymás illeszkedésére. Ez biztosítja az ajtó zavartalan működését.



INDECO alumínium rendszer - A800 sorozat

Csuklóajtók

Szerelési leírás

1 Vágja le a felső sínt > lásd 68. oldal

2 Szerelje fel a felső sínt

A felső sín felcsavarozása előtt helyezze be a sínbe a felső forgócsap fogadót, a görgőt és a pozicionálót. A felső sínt, annak elülső felületét: $x = 9$ mm-t betolva csavarozza fel  profil.

Javaslat: A sín deformálódásának elkerülése érdekében kerülje a sín túl nagy erővel történő felcsavarozását. A legjobb eredmény elérése érdekében használjon hengeres fejű csavarokat.

Az a felület, amelyre a sínt csavarozza nem lehet görbe.

Figyelem: A felső függesztett sín belsejét meg kell tisztítani a szennyeződésektől, melyek a felszerelésük során, a görgők beszerelése előtt keletkezhetnek.

3 Szerelje fel az alsó forgócsap fogadót

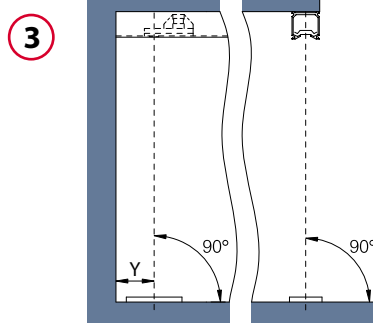
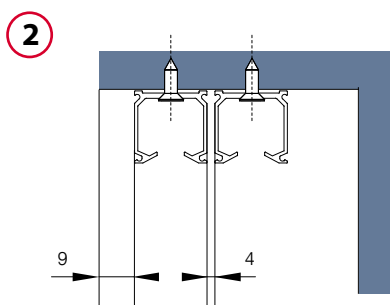
Jelölje meg a felső sín közepén függőlegesen áthaladó síkot (pl. függővel).

Állítsa be az alsó forgócsap fogadót a nyílás oldalfalától „y” mm-t eltolva (megadott méret 5 mm vastagságú ütköző csík figyelembe vételével).

$y = 39$ mm –  profil

$y = 45$ mm –  profil

Javaslat: A fogadó felcsavarozása során a csavarokat a fogadó hosszúkás furatainak a közepébe csavarozza, lehetővé téve ezzel az elhelyezkedés mindkét irányba történő állítását.



INDECO alumínium rendszer - A800 sorozat

Csuklóajtók

Szerelési leírás

4 Ajtó behelyezése

Helyezze az összeállított ajtót a 15-3 alsó forgócsappal a 15-4 alsó fogadóba (lásd szerkezet ábra). A 15-5 felső görgő csavarját csavarja be a 15-6 rögzítő kockába „6”-os villáskulccsal. Csavarja ki „13”-as villáskulccsal a 15-2 kocka felső forgócsapját a 15-1 fogadóba. Tolja be a 15-8 kockát a rögzítőcsavarral együtt a függőleges profilba és csavarozza be. Határozza meg az ajtó végleges magasságát és állítsa be szimmetrikusan a nyílás belsejébe. Vízszintmérővel állítsa be az ajtót pontosan függőleges síkba, szükség esetén megfelelően eltolva az alsó csapfogadót. Csavarozza fel a 15-1 elemet és mindegyik ellenanyát.

Javaslat: Az ajtó behelyezése során különös óvatossággal járjon el. Ezt a tevékenységet két személynek kell végeznie.

5 Az ajtó beállítása

Az alsó és a felső forgócsap helyzetének az állításával (bal-jobb) állítsa az ajtókat függőleges helyzetbe úgy, hogy azok kiterjesztett (zárt) állapotban 3 mm-rel legyenek eltávolodva a faltól (ezt a teret tölti ki a porvédő kefe). Csavarozza be az alsó és a felső forgócsap fogadót, megvédve ezzel azokat az elmozdulástól. Zárja be az ajtót és állítsa be a felső görgő tengelyét úgy, hogy ajtók zárt állapotban egyenlően terheljék a zsanért és a görgőt. A forgócsapok megfelelő tekerésével az ajtó padlótól való magassága 7-től 17 mm-ig terjedő tartományban állítható.

6 Szerelje fel a helyzetrögzítőt

Az ajtókat a beállításuk után zárja be. Helyezze el a 15-9 helyzetrögzítőt úgy, hogy az ütközésig rámenjen a helyzetrögzítő csavarra. Jelölje meg a helyzetrögzítő helyzetét és nyissa ki az ajtót. Csavarozza a helyzetrögzítőt a padlóra.

Figyelem: A helyzetrögzítő az ajtó stabil helyzetét biztosítja zárt állapotban.

7 Takarók felszerelése > lásd 32. oldal

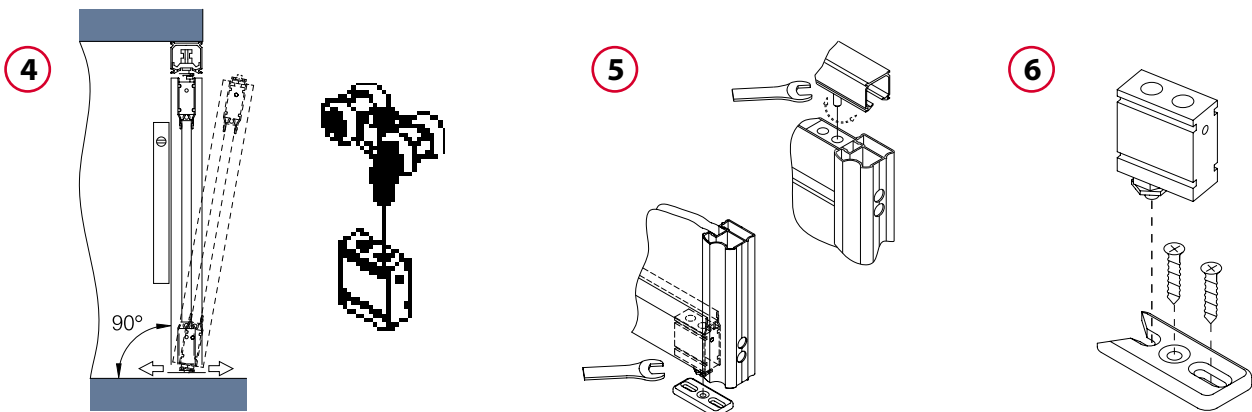
8 Ütköző csíkok felszerelése > lásd 77. oldal

9 Ütköző csík kapocs felszerelése > lásd 10. oldal




10 A pozicionáló beszerelése > lásd 69. oldal

11 A felső függesztett sín takaró felszerelése > lásd 70. oldal

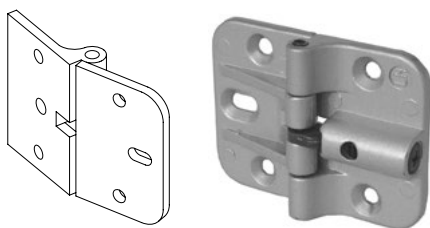
12 A felső függesztett sín végzárójának a felszerelése > lásd 70. oldal



A rendszer alkatrészei

- 1 **153152xx** > [lásd 37. oldal](#)
Vízszintes széles alumínium profil.
- 2 **153204xx** > [lásd 37. oldal](#)
Függőleges alumínium profil 
- 3 **153205xx** > [lásd 37. oldal](#)
Függőleges alumínium profil 
- 4 **153206xx** > [lásd 37. oldal](#)
Függőleges alumínium profil 
- 5 **153352xx** > [lásd 38. oldal](#)
Alumínium osztó profil.
- 6 **153351xx** > [lásd 38. oldal](#)
Alumínium osztó profil.
- 7 **153353xx** > [lásd 38. oldal](#)
Alumínium osztó profil 4 mm.
- 8 **156310xx** > [lásd 38. oldal](#)
Díszítőléc 18 mm.
- 9 **156200** > [lásd 7. oldal](#)
Felső függesztett alumínium sín.
- 10 **16000101** > [lásd 7. oldal](#)
Végzáró függesztett sínhez.
- 11 **156300xx** > [lásd 38. oldal](#)
Alumínium dekorációs profil.
- 12 **16000080** > [lásd 38. oldal](#)
Színtelen takaró alumínium profilokhoz.
- 13 **160000xx** > [lásd 39. oldal](#)
Tömítés.

14 **895001xx**



Pozicionáló zsanér A800 alumínium rendszerhez.

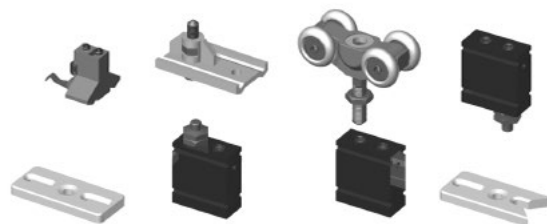
Színek: xx: SR-ezüst, SA-szatén.

Csomagolás: 1 db

Súly: ~ 0,07 kg/db

Beszerezhető: folyamatosan.

15 **89500050ZL**



A800 vasalat készlet.

Vasalat készlet A800 csuklóajtós alumínium rendszerekhez.

Görgők dupla csapágyakkal.

Tartozék: 13 mm-es 89500091 villáskulcs,
6/10 mm-es 89500093 villáskulcs.

Csomagolás: 1 komplett.

Súly: ~ 0,24 kg/komplett.

Beszerezhető: folyamatosan.

- 16 **16000062A** > [lásd 39. oldal](#)
Imbuszfejű önmetsző csavar 4,8 x 25.
- 17 **156210xx** > [lásd 7. oldal](#)
Takaró felső függesztett alumínium sínhez.
- 18 **16000090** > [lásd 40. oldal](#)
16000085
Öntapadó takaró.
- 19 **880000xx** > [lásd 40. oldal](#)
Öntapadó biztonsági fólia.
- 20 **16000005** > [lásd 41. oldal](#)
Kétoldalú ragasztószalag 0,8 mm.
- 21 **810000xx** > [lásd 39. oldal](#)
Öntapadó ütköző csík.
- 22 **099249** > [lásd 41. oldal](#)
Kapocs ütköző csíkhöz.
- 23 **099249A** > [lásd 41. oldal](#)
Kapocs ütköző csíkhöz.
- 24 **156230AS** > [lásd 7. oldal](#)
Takaró függesztett sín tartóeleméhez.
- 25 **89500004** > [lásd 7. oldal](#)
Függesztett sín tartóelem.

INDECO ESZKÖZÖK ÉS ALKATRÉSZEK

8400000x

Nagy sarokelem.

Színek: x:

0 - fehér, 1 - fekete,

2 - barna, 3 - mahagóni,

4 - bézs, 5 - cseresznye,

7 - világos szürke, 8 - tölgy.

Csomagolás: 250 db/csomagolás.

Súly: ~ 2,21 kg/csomagolás.

Beszerezhető: folyamatosan.



8400600x

Kis sarokelem.

Színek: x:

0 - fehér, 1 - fekete,

2 - barna, 3 - mahagóni,

4 - bézs, 5 - cseresznye,

7 - világos szürke, 8 - tölgy.

Csomagolás: 250 db/csomagolás.

Súly: ~ 1,19 kg/csomagolás.

Beszerezhető: folyamatosan.



16000061

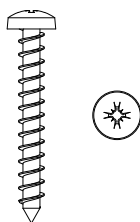
Hengeres fejű önmetsző csavar 4,8 x 25.

Összekapcsoló alapelem alumínium rendszerhez.

Csomagolás: 100 db/csomagolás.

Súly: ~ 0,34 kg/csomagolás.

Beszerezhető: folyamatosan.



16000062A

Imbuszfejű önmetsző csavar 4,8 x 25.

Összekapcsoló alapelem alumínium rendszerhez.

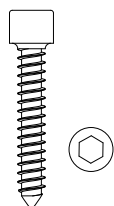
Csomagolás: 1000 db/csomagolás.

Súly: ~ 3,50 kg/csomagolás.

Beszerezhető: folyamatosan.

Tartozék: 4 mm-es 89500092

imbuszkulcs.



87000005

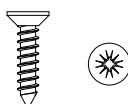
Önmetsző csavar 3,5 x 25

süllyesztett fejű, görgők rögzítéséhez (S200).

Csomagolás: 1000 db/csomagolás.

Súly: ~ 1,40 kg/csomagolás.

Beszerezhető: folyamatosan.



87000011

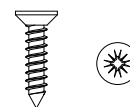
Önmetsző csavar 3,5 x 13

süllyesztett fejű, rúd végeinek a bútorlaphoz rögzítéséhez (A200 és A400 rendszer).

Csomagolás: 500 db/csomagolás.

Súly: ~ 0,39 kg/csomagolás.

Beszerezhető: folyamatosan.



87000012

Önmetsző csavar 3,9 x 16

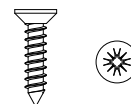
zárbetétek zárttesthez rögzítéséhez.

(S100, H100, A100, A300 és A400 rendszerek).

Csomagolás: 1000 db/csomagolás.

Súly: ~ 1,13 kg/csomagolás.

Beszerezhető: folyamatosan.



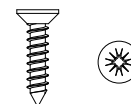
87000017

Csavar 3,5 x 16.

Csomagolás: 100 db/csomagolás.

Súly: ~ 0,07 kg/csomagolás.

Beszerezhető: folyamatosan.



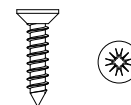
87000019

Univerzális csavar 4 x 16.

Csomagolás: 100 db/csomagolás.

Súly: ~ 0,10 kg/csomagolás.

Beszerezhető: folyamatosan.



87000050

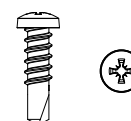
Önfúró csavar 3,5 x 9,5

hengeres fejű, görgők rögzítéséhez (S100, S200 és S300).

Csomagolás: 500 db/csomagolás.

Súly: ~ 0,37 kg/csomagolás.

Beszerezhető: folyamatosan.



87000051

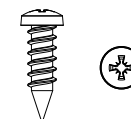
Önmetsző csavar 3,5 x 13

hengeres fejű, sarok összekötők rögzítéséhez.

Csomagolás: 500 db/csomagolás.

Súly: ~ 0,35 kg/csomagolás.

Beszerezhető: folyamatosan.



87000055

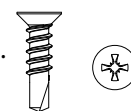
Önfúró csavar 3,9 x 16

zár és pántok rögzítéséhez.

Csomagolás: 1000 db/csomagolás.

Súly: ~ 1,28 kg/csomagolás.

Beszerezhető: folyamatosan.



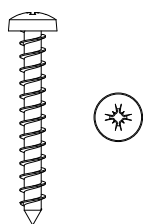
87000060

Önmetsző csavar 3,9 x 22
zár rögzítéséhez.

Csomagolás: 100 db/csomagolás.

Súly: ~ 0,19 kg/csomagolás.

Beszerezhető: folyamatosan.



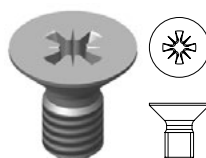
QUAMIRO

Csavar M4 x 10 keskeny keretes
rendszerekhez.

Csomagolás: 100 db/csomagolás.

Súly: ~ 0,17 kg/csomagolás.

Beszerezhető: www.quamiro.pl.



89000003/89000004

Univerzális prés

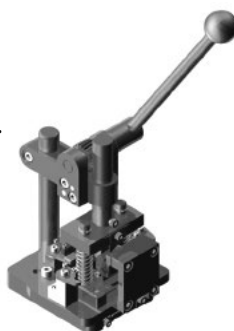
függőleges és vízszintes acél profilokhoz.

Tartozék: 0942xx kések.

Csomagolás: 1 db.

Súly: ~ 10,00 kg/db.

Beszerezhető: folyamatosan.



0942xx

Cserélhető kések 89000003/89000004
univerzális préshez.

Változatok: xx:

00 – keskeny kés vízszintes profilokhoz,

02 – széles kés függőleges profilokhoz.

Csomagolás: 1 db.

Súly: ~ 0,02 kg/db.

Beszerezhető: folyamatosan.

A készlet részei: 2 x – keskeny kés, 1 x – széles kés.



16000050

Fúrósablon

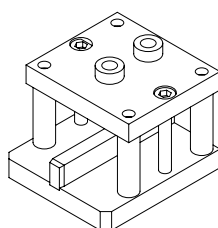
alumínium profilokhoz, kézi fúrógéphez.

Tartozék: 16000051 cserélhető persely.

Csomagolás: 1 db.

Súly: ~ 2,30 kg/db.

Beszerezhető: folyamatosan.



16000051

Persely 16000050 fúrósablonhoz
alumínium profilokhoz.

Csomagolás: 1 db.

Súly: ~ 0,02 kg/db.

Beszerezhető: folyamatosan.



16000054

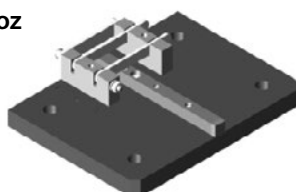
Fúrósablon alumínium profilokhoz

asztali fúrógéphez, univerzális.

Csomagolás: 1 db.

Súly: ~ 2,15 kg/db.

Beszerezhető: folyamatosan.



89000009

Pneumatikus prés

függőleges és vízszintes
acél profilokhoz.

Csomagolás: 1 db.

Súly: ~ 18,20 kg/db.

Beszerezhető: folyamatosan.



8900000xx

Pneumatikus prés

vágó/lyukasztó függőleges és vízszintes
acél profilokhoz.

1A - Halifax

1B - Montreal

1C - vízszintes

Csomagolás: 1 db.

Súly: ~ 63,10 kg/db.

Beszerezhető: rendelésre.



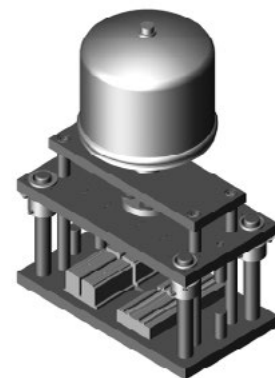
89000002

Prés felső és alsó acél
sínekhez.

Csomagolás: 1 db.

Súly: ~ 96,40 kg/db.

Beszerezhető: rendelésre.



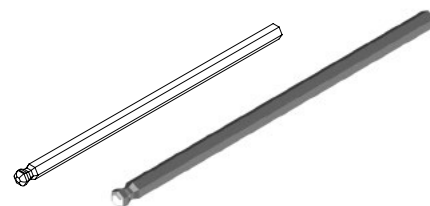
89500092

Imbuszkulcs 4 mm.

Csomagolás: 1 db.

Súly: ~ 0,01 kg/db.

Beszerezhető: folyamatosan.



89000005

Kézi prés vízszintes profilokhoz.
Tartozék: 094205 cserélhető kések.
Csomagolás: 1 db.
Súly: ~ 0,89 kg/db.
Beszerezhető: folyamatosan.



881000xx

Veribor üvegfogó. Üveghez.
xx: 40 - 2 tappanccsal,
41 - 3 tappanccsal.
Csomagolás: 1 db.
Súly: ~ 0,90 kg/db.
Beszerezhető: rendelésre.



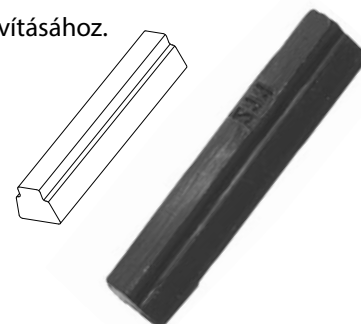
89000006

Kézi prés függőleges profilokhoz.
Tartozék: 094206 cserélhető kések.
Csomagolás: 1 db.
Súly: ~ 0,86 kg/db.
Beszerezhető: folyamatosan.



880004xx

Viasz stift.
Bútorlapon levő karcolások javításához.
Szín xx: 00-fehér, 01-fekete,
02-barna, 03-világos barna,
04-cseresznye, 05-tölgy.
Csomagolás: 1 db.
Súly: ~ 0,01 kg/db.
Beszerezhető: folyamatosan,
a többi szín rendelésre.



16000052

Lépcsős fúró 6/9,7 mm.
16000050 fúrósablonhoz, alumínium profilokhoz.
Csomagolás: 5 db/csomagolás.
Súly: ~ 0,25 kg/csomagolás.
Beszerezhető: folyamatosan.



88100061

TOYO olajos üvegvágó kés. Üvegvágáshoz.
Tartozék: 88100065 cserélhető vágófej,
88100071A olaj.
Csomagolás: 1 db.
Súly: ~ 0,07 kg/db.
Beszerezhető: rendelésre.



89

89500090

Villáskulcs 7/10 mm.
Csomagolás: 50 db/csom.
Súly: ~0,60 kg/csomagolás.

89500091

Villáskulcs 13 mm.
Csomagolás: 50 db/csom.
Súly: ~0,53 kg/csomagolás.

89500093

Villáskulcs 6/10 mm.
Csomagolás: 50 db/csom.
Súly: ~0,57 kg/csomagolás.
Beszerezhető: folyamatosan.



881000xx

Olaj olajos üvegvágó késhez.
88100061 üvegvágó késhez.
xx: 71A -100 ml.
Csomagolás: 1 db.
Súly: ~ 0,11 kg/db.
Beszerezhető: rendelésre.



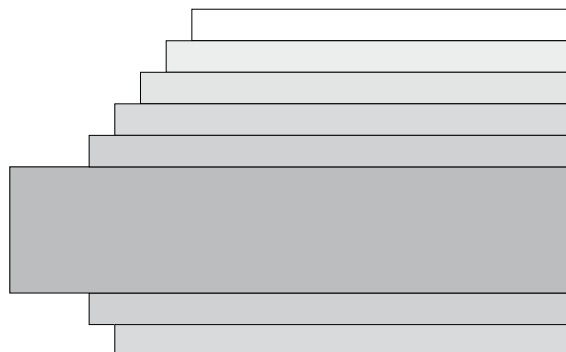
16000053

Profilhajlító alumínium osztó profilokhoz.
A profilhajlító gép az osztó profilokhoz
lehetővé teszi az ívelt összekapcsolásokat.
Csomagolás: 1 db.
Súly: ~ 11,86 kg/db.
Beszerezhető: folyamatosan.



Anyag

Az INDECO alumínium profilok finomított alumíniumból történő extrudálással készülnek. Ennek köszönhetően a profiloknak kiváló fizikai tulajdonságai vannak – merevebbek és tartósabbak.



Fautánzatú dekorációs lakk
Alaplakk
Anodizált szatén réteg
Anodizált réteg
Konverziós réteg

Alumínium

Konverziós réteg
Anodizált réteg

Tulajdonságok

A korrózióállóságot és a színtartósságot garantáló tulajdonságok a használat során:
Korrózió elleni védelem - anodizált réteg. Ellenállás az ultraibolya sugárzásnak.

Felületkezelés

Az INDECO profiloknak színezett anodizált (eloxált) felületük van. Az anodizálási (eloxálási) folyamat, mint előkezelési eljárás biztosítja, hogy a profilok felülete keményebb lesz, aminek köszönhetően az INDECO alumínium profilokat nagy ellenállás jellemzi a mechanikai sérülésekkel szemben. Négy felületkezelési eljárást kínálunk:

1. Anodizálás (eloxálás). Védő oxidréteg galvanikus előállítási technológiája. A magas esztétikai értékek a kettős szatínálásból származnak.
2. Csiszolt eloxálás. A felületcsiszolással megelőzött anodizálásnak (eloxálásnak) köszönhetően a felület további különleges dekorációs hatást kap.
3. Laminálás. A fautánzatú felületet hőre keményedő polimer ragasztóval melegen feljuttatott magas ütésállóságú, nyomtatott dekorációs fólia felhasználásának köszönhetően kapjuk meg (laminálás csak rendelésre).
4. Lakkozás. A legmagasabb minőségű fautánzatú bevonat elérését lehetővé tevő speciális, kemencében történő lakk porfestés technológia.

Színek, színek rövidített elnevezései

Állandóan kaphatók az alábbi színek – bevonat fajtája:

Anodizált, kettős szatén:

AS – natúr anodizált
ASZ – pezsgő
AO – oliva
AZ - arany

Csiszolt eloxált:

ASSZ - natúr anodizált
ASZSZ – pezsgő

Lakk:

DB - fehér
SRP – polírozott ezüst
SRM – ezüst metál
GRP - polírozott grafit

Rendelésre kapható tetszőleges más szín/minta.

Megfelelőség: Az eloxált réteg 15-ös osztályban készült az EN 12373-1:2001 norma szerint és minimális átlagos vastagsága 15 µm.



AS

Natúr anodizált



AZ

Arany



ASZ

Pezsgő



AO

Oliva



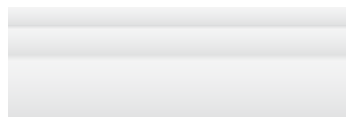
ASSZ

Csiszolt eloxált



ASZSZ

Csiszolt pezsgő



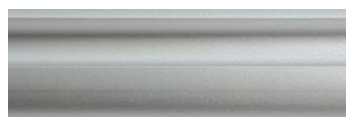
DB

Fehér



SRP

Polírozott ezüst



SRM

Ezüst metál



GRP

Polírozott grafit



XX

tetszőleges
szín/minta rendelésre

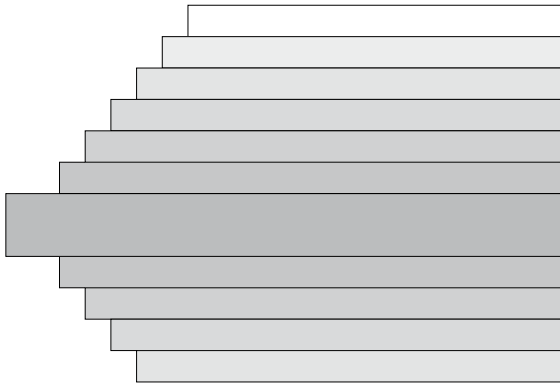
Figyelem!

A katalógusban megadott profil hosszúságok a használati hosszúságra vonatkoznak.

A valóságban a profilok gyártási okok miatt 10 cm-rel hosszabbak.

Anyag

Az INDECO acél profilok 0,5 mm vastagságú, megnövelt ellenálló képességű kiváló minőségű szerkezeti acélból készülnek, alávetve többszöri további felületkezelésnek. A megmunkálás teljes ciklusának eredményeként többretegű, fejlett, kiváló fizikai tulajdonságokkal rendelkező termék jön létre.



Polietilén védőfólia
 Polietilén fólia ragasztó rétege
 Poliészter dekorációs lakk polimer szemcsével
 Alaplakk
 Konverziós réteg
 Cink bevonat
 Acéllemez
 Cink bevonat
 Konverziós réteg
 Alaplakk
 Poliészter dekorációs lakk polimer szemcsével

Tulajdonságok

A korrózióállóságot és a színtartósságot garantáló tulajdonságok a használat során:

Aktív korrózióvédelem – mindét oldalon cink bevonat biztosítja a katódos elektrolitikus védelmet a vágási helyeken és a bevonat esetleges sérüléseinek helyén. Passzív korrózióvédelem – további, mindkét oldali poliészter lakk bevonat. Ellenállás az ultraibolya sugárzásnak.

Felületkezelés

Az acéllemezek fényes lakkal vannak bevonatolva. A fautánzatú felületet hőre keményedő polimer ragasztóval melegen feljuttatott magas ütésállóságú, nyomtatott dekorációs fólia felhasználásának köszönhetően kapjuk meg. Mind a lakknak, mind a fóliának magas ellenálló képessége van a fizikai hatásokkal szemben (HB÷2H az ISO 3270-nak megfelelően), ennek köszönhetően a profilokat magas ellenállás jellemzi a károsodásokkal szemben. Az INDECO által kínált lakkokban és védőfóliákban használt pigmentek tartósak és teljesen biztonságosak az emberre. A felső réteg polimer szemcséket tartalmaz, melyek növelik a súrlódással szembeni ellenállást, ami megakadályozza a felület karcolódását a használat során.

Színek, színek rövidített elnevezései

Állandóan kaphatók az alábbi színek:

Lakkozott profilok

SR - ezüst
 SA - szatén
 ZJ - világos arany
 ZP - gyöngyház arany
 BI - fehér
 CZ - fekete
 WA - vanília
 CR - króm

Laminált profilok

LB - bükk
 LK - juhar
 LD - tölgy
 LO - éger
 LW - cseresznye
 LG - körte
 LR - dió
 LM - mahagóni
 LE - wenge

Rendelésre kapható tetszőleges más szín/minta.



SR
Ezüst



SA
Szatén



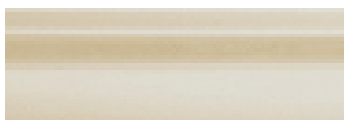
ZJ
Világos arany



BI
Fehér



CZ
Fekete



WA
Vanília



ZP
Gyöngyház arany



LB
Bükk



LK
Juhar



LD
Tölgy



LO
Éger



LW
Cseresznye



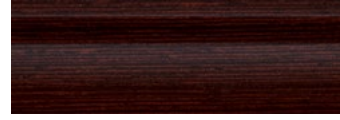
LG
Körte



LR
Dió



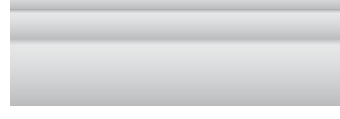
LM
Mahagóni



LE
Wenge



CR
Króm

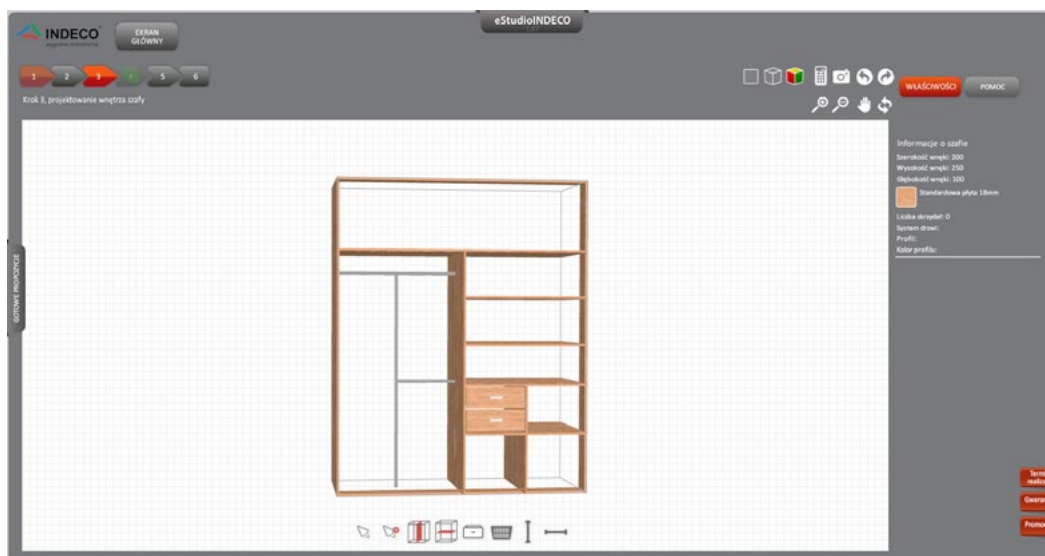


XX
Tetszőleges
szín/minta rendelésre

Értékesítést támogató eszközök



Az eStudio INDECO lakossági ügyfeleink gyors, könnyű és intuitív szekrénytervezését szolgálja. www.indeco.pl/estudio.html



94



A WebPartner a Meghatalmazott Márkaképviselőink jelenlétét segíti az interneten. A teljes csomag magába foglalja a honlapot, a szervert, a domaint pl. www.xxxxx.indeco.pl, 10 e-mail fiókot, valamint a folyamatos honlap szolgáltatást.





Az INDECO rendelkezik egyedüli céggként a szegmensben a szervezeti egységek belső azonosító rendszerével, összekötve az egész hálózatot az újonnan létrehozott Crib rendszerben - <https://partner.indeco.pl>. A panelhez a hozzáférés csak és kizárólag a Meghatalmazott Márkaképviselők számára lehetséges, és mindegyikük rendelkezik saját személyes hozzáférési kóddal. Az ilyen azonosításnak köszönhetően lehetőség nyílik a tudásbázis használatára, az ügyfelek által az eStudio alkalmazásból elküldött megrendelések használatára, az árazás paramétereinek megváltoztatására, valamint az Online rendelési rendszert és a SalsaINDECO programot tartalmazó legújabb eszközök használatára.

A rendelési rendszer a honlap böngészőn keresztül lehetővé teszi a raktárban rendelkezésre álló választékból történő tetszőleges mennyiségű rendelést, valamint a kiállított számla online letöltését. A teljes folyamat a panelen az Indeco S.A. és az adott Meghatalmazott Márkaképviselő között látható, chatelési lehetőséggel és Indeco kereskedői támogatással.

Kód	Nevén	Kategória	Stok	Ár	Raktár	WtNet	Állap
060002J	Tör gömly díszes jenny	Stál-törny	32	83.61 PLN	0%	2675.92 PLN	Eltérít Kérlek
060002LM	Tör gömly máhóh	Stál-törny	43	107.37 PLN	0%	4625.91 PLN	Eltérít Kérlek
060012SA	Tör díszes szálna	Stál-törny	75	37.74 PLN	0%	2830.50 PLN	Eltérít Kérlek
060012S2	Tör díszes díszes jenny	Stál-törny	76	37.74 PLN	0%	2868.24 PLN	Eltérít Kérlek
060012SP	Tör díszes díszes parfé	Stál-törny	50	37.74 PLN	0%	1887.00 PLN	Eltérít Kérlek
060012LE	Profil pón-áster-nenge plyná	Stál-hálkáz	45	19.16 PLN	0%	862.20 PLN	Eltérít Kérlek
060012J	Lítvna pónvna Laval díszes jenny szálna 2.75 m. plyná 10 mm	Stál-Laval	32	15.67 PLN	0%	501.44 PLN	Eltérít Kérlek
0700088D	Lítvna pónvna bíala 2.4 m. plyná 8 mm	Stál-Montreal	65	8.82 PLN	0%	573.30 PLN	Eltérít Kérlek
070003LD	Lítvna pónvna bíala 2.4 m. lústro	Stál-Montreal	16	12.32 PLN	0%	197.12 PLN	Eltérít Kérlek
070003LD	Lítvna pónvna bíala 2.4 m. lústro	Stál-Montreal	43	12.32 PLN	0%	529.76 PLN	Eltérít Kérlek
070010LD	Lítvna pónvna bíala 2.4 m. plyná 10 mm	Stál-Montreal	83	12.32 PLN	0%	1022.56 PLN	Eltérít Kérlek
9020031D	Szálna rókáz INDECO bíálna L	Rákkázvna	25	51.59 PLN	0%	1289.75 PLN	Eltérít Kérlek

Wartóh NETTO szálnvna: 19882.80 PLN. Wartóh BRUTTO szálnvna: 24431.37 PLN
 Waga NETTO: 1082.57 kg. Waga BRUTTO: 1332.82 kg



A SalsaINDECO egy egyszerű front kalkulátor, amelyben a nyílás méretek megadása és a rendszer típus meghatározása, továbbá az osztások (összekapcsolások) és a betétek megadása után megkapjuk a rendszer elemeinek a végső méreteit, valamint a teljes tolóajtó rendszerből álló formátumot.

Witány w uplikozij SALSZA

Wydór system:

Mé: mm [▼] (100 Yulón - System Alumínium w dólhny ulódom jadzým z profím Yulón)

Wysokóó [mm]: 2000mm Szerokóó [mm]: 2000mm

L kómytél [0]: 2 L kómytél [0]: 1

Lazónóó: 1 Tör Wóló domkáz: Stándórný kór

NERZ/VEKES 1			NERZ/VEKES 2		
Wypelnénie	Ágzník	Wýk Póó [0]	Wypelnénie	Ágzník	Wýk Póó [0]
Plyná	Bez ágzníka	100	Plyná	Bez ágzníka	100
Brnké wypelnénie	Bez ágzníka	0	Brnké wypelnénie	Bez ágzníka	0
Brnké wypelnénie	Bez ágzníka	0	Brnké wypelnénie	Bez ágzníka	0
Brnké wypelnénie	Bez ágzníka	0	Brnké wypelnénie	Bez ágzníka	0

Zamówiájny:

Opis:

Przebie:

Tör gömly: 2000mm | 1 szt.
 Długoóó ágzníków szerokóó: 602mm | 0 pcs.
 Długoóó póóómu gömego: 602mm | 0 szt.
 Długoóó pónvny: 2462mm | 0 szt.

Tör díszes: 2000mm | 1 szt.
 Długoóó póóómu díszes: 602mm | 0 szt.
 Długoóó ágzníków wysokóó: 602mm | 0 pcs.

Skrzydłó w I: 2 pcs.
 Dómkázka 1: Plyná 618mm x 2408mm (*)
 Dómkázka 2: Plyná 618mm x 2408mm (*)
 Dómkázka 3: Plyná 618mm x 2408mm (*)
 Dómkázka 4: Plyná 618mm x 2408mm (*)

Skrzydłó w II: 1 pcs.
 Dómkázka 1: Plyná 618mm x 2408mm (*)
 Dómkázka 2: Plyná 618mm x 2408mm (*)
 Dómkázka 3: Plyná 618mm x 2408mm (*)
 Dómkázka 4: Plyná 618mm x 2408mm (*)

DRUKUJ

Teljesítési határidő

A teljesítési határidő az az időszak, amely alatt a termékek a megrendelés után az Indeco S.A. raktárában beszerezhetők lesznek és készen állnak a kiadásukra, vagy az elküldésükre. A folyamatosan beszerezhetőként megjelölt termékek rendelése esetén a teljesítési határidő a rendelés kézhezvételétől és a teljesítési feltételek megvalósulásától számított 10 munkanap. A rendelésre beszerezhetőként megjelölt termékek rendelése esetén a felek által kölcsönösen elfogadott, a rendelés kézhezvételétől és a teljesítési feltételek megvalósulásától számított időszak a teljesítési határidő. Az Indeco S.A. fenntartja a jogot a teljesítési határidő meghosszabbítására az Indeco S.A.-tól független okok miatt felmerülő jelentős akadályok bekövetkezése esetén.

Speciális megrendelés

Speciális rendelésre a meghatározottól eltérő paraméterekkel rendelkező termékek kerülhetnek elkészítésre: eltérő hosszúság, eltérő szín, eltérő csomagolási mód, eltérő anyag, stb. Speciális rendelés esetén a teljesítési határidő minimum 20 munkanap. A speciális rendelésre megrendelt termékek a gyártás megkezdése után nem mondhatók vissza.

Garancia és jótállás

Az Indeco S.A. 5 éves garanciát és jótállást vállal minden azon termékre, melyekre vonatkozóan nincs kifejezetten eltérő időszak megadva. Az INDECO termékek kis és közepes intenzitású működés melletti használatra készültek, valamint a termékeket:

- száraz körülmények között kell használni, nem lehet kitenni nyomásnak, erős feszülés és vibráció hatásának,
- nem lehet kitenni 40 °C-nál magasabb és -15 °C-nál alacsonyabb hőmérséklet hatásának,
- nem lehet kitenni szélsőséges hőmérséklet változásnak, valamint vízpára kondenzációs hatásának,
- nem lehet kitenni agresszív tényezők (ultraibolya, maró anyagok, szerves oldószerek) hatásának.

A garancia érvényesítésének jogát kizárja a termékek nem rendeltetésszerű használata, vagy felhasználása.

A garancia érvényesítésének jogát kizárja különösen:

- a szerelési leírásnak nem megfelelő összeszerelés,
- a beszerelési leírásnak nem megfelelő telepítés,
- a nem megfelelő karbantartás és ápolás,
- a nem megfelelő körülmények között történő tárolás.

Az Indeco SA nem vállal felelősséget:

- az ajtóbetétekhez használt bútorlap nem megfelelő körülmények közötti tárolása esetén (pára, hideg, melyek a bútorlap deformálódását, vagy vastagsága megnövekedését okozhatják). A deformálódott bútorlapok a vasalattal felszerelt ajtók elgörbülését okozhatják, a bútorlap vastagságának változása pedig jelentősen megnehezíti a profilok ráütését,
- üvegrafika betétként használatkor, abban az esetben, ha a grafika túl gyengén tapad az üveghez. Ilyen esetben a fólia leválása történhet az üvegről, vagy a széleken levegő buborékok keletkezhetnek az üveg és a grafika között,
- más, olyan fajta betétek használata esetén, melyek vastagsága eltér a Műszaki katalógusban szereplőktől.

A reklamációt a hiba észlelése után azonnal jelezni kell. A garancia kizárólag a termék javítására, vagy a termék, vagy annak részének hibátlan termékre történő kicserélésére vonatkozik az Indeco S.A. raktárában. A termék értékesítésének megszüntetése esetén az Indeco S.A. fenntartja magának a jogot a hibás termék, valamint - ha ez szükséges – a hibával érintett termék csoport kicserélésére olyan termékekre, melyek funkcionális tulajdonságai a lehető legközelebb állnak a kicserélendő termékhez.

Indeco S.A. fenntartja magának a jogot a hibátlan termékre történő kicserélés helyett a hibás termék árának visszatérítésére úgy, hogy a következő megrendelés teljesítése során a termékek eladási árát megfelelően csökkenti. A helyi INDECO forgalmazóknál vásárolt termékek reklamációját a vásárlás helyén kell benyújtani.

A felelősség korlátozása

Az Indeco S.A. a jogszabályok által megengedett legnagyobb mértékben zárja ki jótállás jogcímén a felelősséget. Az Indeco S.A. nem vállal felelősséget a meglévő hibák következményeiért, különösen a károkért és az elmaradt haszonért. Az Indeco S.A. nem vállal felelősséget a nyomdai hibákért. Az Indeco S.A. fenntartja magának a műszaki specifikációk előzetes értesítés nélkül történő megváltoztatásának a jogát, mely változtatás a folyamatos termékfejlesztés eredménye.

Megfelelőség

Az INDECO ajánlásai szerint, az INDECO által kínált termékekből készített INDECO ajtórendszereknek biztonságos a használata. A biztonságot olyan alábbi biztonsági normáknak megfelelően érjük el, mint a:

ANSI Z97.1 kategória 2 (USA)

CGSB CAN@-82.6-M85 „Mirrored Glass, Sliding or Holding Wardrobe Doors” (Canada)

EN 1527:1998 (EU)

PN-EN 1527 (Lengyelország)

Az INDECO ajtórendszerek rendelkeznek az Építőipari Technikai Intézet AT-15-7902/2009 számú engedélyével, mely megállapítja, hogy a termékek alkalmasak az építőiparban történő felhasználásra.

Védjegytalom

Az INDECO jelzés bejegyzett védjegy, és az Indeco S.A. tulajdonát képezi. A kereskedelmi nevek és terméknevek, melyek a jogos tulajdonosaik által védett nevek kizárólag tájékoztatási célból kerültek felhasználásra. Kizárólag az Indeco S.A. által kiadott példányok terjeszthetők.

Az Indeco S.A. fenntartja magának az együttműködési szabályok előzetes értesítés nélkül történő megváltoztatásának a jogát, mely változtatás a hálózat fejlesztés eredménye.

Állapot: 2014. január 01.

Copyright 2013 © Indeco S.A., Warszawa, Lengyelország

www.indeco.eu

Indeco S.A.

ul. Kaczorowa 37, 03-046 Warszawa,

tel. (0-22) 313 0 313, fax (0-22) 313 0 314

www.indeco.eu, e-mail: info@indeco.pl

információs vonal 022 313 0 313 (hétfő-péntek 8:00-17:00)